

Fremdlüfteraggregat FBI, IP 66, Mb. 2G & 1G kMMp

Forced Ventilation Unit FBI, IP 66, drw. 2G & 1G kMMp

Ventilation Forcée FBI, IP 66, dessin 2G & 1G kMMp

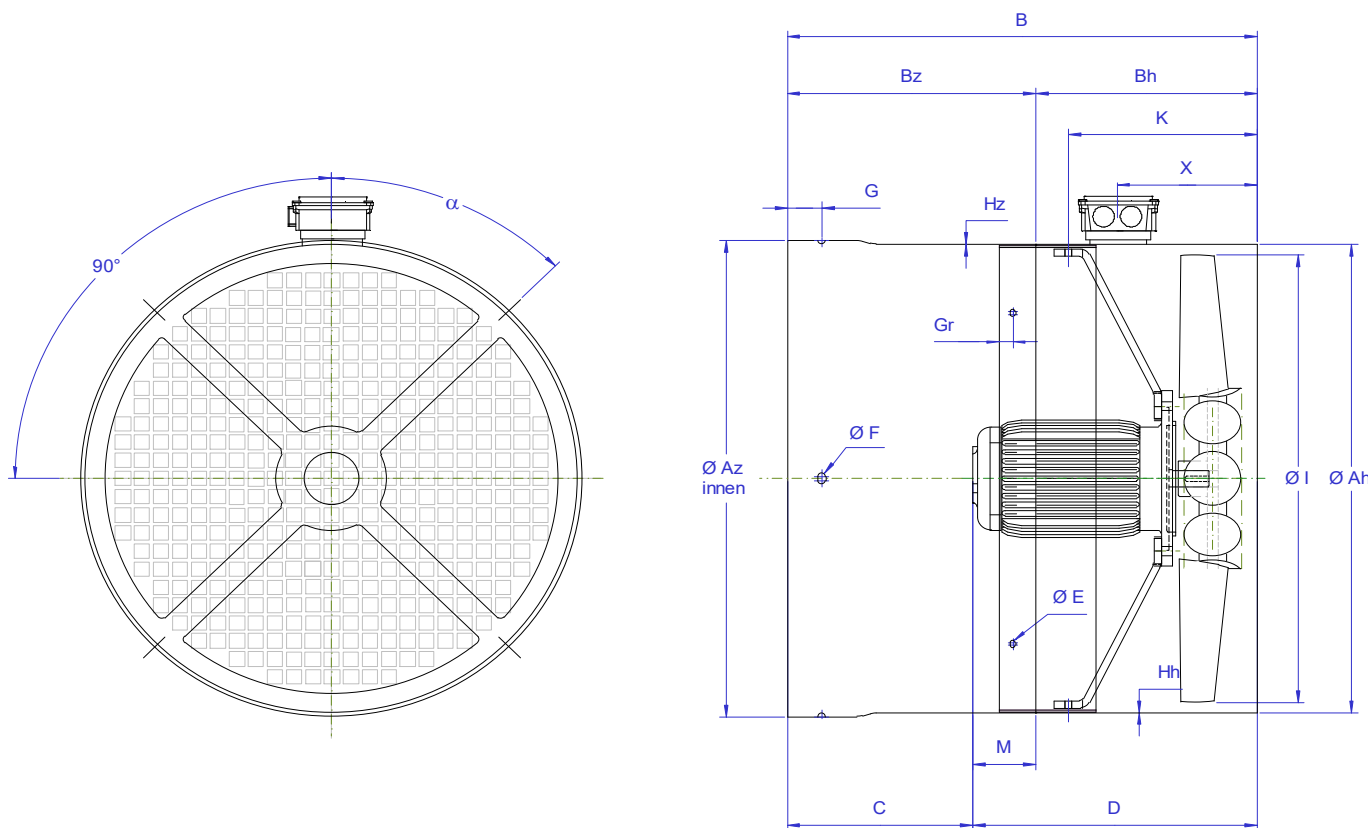
Gruppi per ventilazione assistita FBI, IP 66, disegno 2G & 1G kMMp

Grupo de ventilación asistida FBI, IP 66, diseno 2G & 1G kMMp

kmmp

Bg. 112 - 225 Z-RBK

Stand: Dez. 2019



Abmessungen / Dimensions / Côtes / Dimensioni / Cotas

Baugröße Frame size Hauteur d'axe Grandezza Medelo	FBI Type FBI Type FBI Tipo	Az Ø	Ah Ø	B	Bz	C	D	M	E Ø (LL)	F Ø (LL)	G	Gr	H _z	H _h	I Ø	K	X	Artikel-Nr. Item number Numéro d'article No. Articolo No. Articola	
Zylindrische Hauben-Ausführung / cylindrical cowl type																			
FBI 100 -2	100 Z-RBK	192	192																
FBI 112 -2	112 Z-RBK	216	216	293	106	70	223	36	6x9	6x9	16	25	2,0	2,0	200	174	115	FV KMM 112 2G	216 293
FBI 132 -2	132 Z-RBK	255	255	295	105	75	220	30	6x9	6x9	23	25	2,0	2,0	235	167	115	FV KMM 132 2G	255 295
FBI 160 -2	160 Z-RBK	307	307																
FBI 180 -2	180 Z-RBK	345	345																
FBI 200 -2	200 Z-RBK	382	382																
FBI 160 -4	160 Z-RBK	307	307	325	179	95	230	84	7x14	7x14	25	25	2,0	2,0	285	121	85	FV KMM 160 1G	307 325
FBI 180 -4	180 Z-RBK	345	345	350	175	110	240	65	7x14	7x14	35	25	2,0	2,0	325	140	105	FV KMM 180 1G	345 350
FBI 200 -4	200 Z-RBK	382	382	390	192	150	240	42	7x14	7x14	38	25	2,0	2,0	360	160	115	FV KMM 200 1G	382 390
FBI 225 -4	225 Z-RBK	430	430	440	228	195	245	33	7x14	7x14	42	25	2,0	2,0	405	170	120	FV KMM 225 1G	430 440

Abweichende Abmessungen (A,B,G) sowie Sonderausführungen lieferbar !
 Different dimensions (A,B,G) and special versions available !
 Devia zione di misura (A,B,G) sono disponibili !

Possibilità de livrer differents longueurs (A,B,G) modèles hors série !
 Diferencias de cotas (A,B,G) pueden ser entregadas !

Kurt Maier Motor-Press GmbH

Birkenweg 18 DE - 37589 Kalefeld

☎ +49 (0) 5553 / 99 01-0 ☎ +49 (0) 5553 / 99 01 88 ✉ E-mail: info@kmmp.de http://www.kmmp.de