

Fremdlüfteraggregat FBI, IP 66, Mb. 1F/1G/1H kMMp

Forced Ventilation Unit FBI, IP 66, drw. 1F/1G/1H kMMp

Ventilation Forcée FBI, IP 66, dessin 1F/1G/1H kMMp

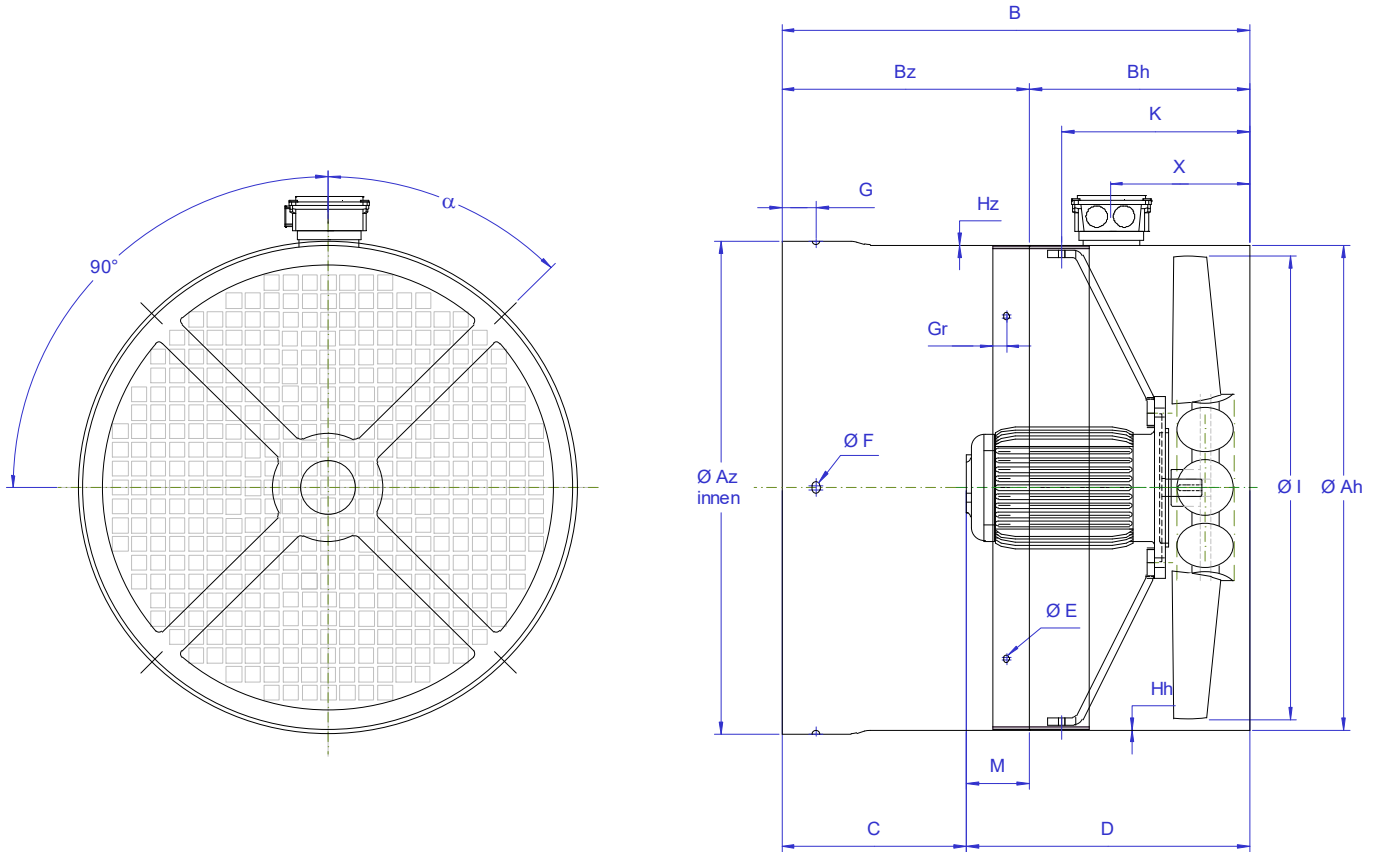
Gruppi per ventilazione assistita FBI, IP 66, disegno 1F/1G/1H kMMp

Grupo de ventilación asistida FBI, IP 66, diseno 1F/1G/1H kMMp

kmmp

Bg. 250 - 470 Z-RBK

Stand: Apr. 2020



Abmessungen / Dimensions / Côtes / Dimensioni / Cotas

Baugröße Frame size Hauteur d'axe Grandezza Medelo	FBI Type FBI Type FBI Tipo	Az Ø	Ah Ø	B	Bz	C	D	M	E Ø (LL)	F Ø (LL)	G	Gr	H _z	H _h	I Ø	K	X	Artikel-Nr. Item number Numéro d'article No. Articolo No. Articulo
Zylindrische Hauben-Ausführung																		
FBI 250	250 Z-RBK	477	477	550	330	220	330	110	9x16	9x16	46	25	2,5	2,5	450	189	135	FV KMM 250 1F 477 550
FBI 280	280 Z-RBK	533	533	570	332	240	330	92	9x16	9x16	50	25	2,5	2,5	510	204	130	FV KMM 280 1F 533 570
FBI 315	315 Z-RBK	597	597	627	370	300	327	70	9x16	9x16	50	25	2,5	2,5	575	222	145	FV KMM 315 1F 597 627
FBI 355	355 Z-RBK	691	691	683	440	350	333	90	9x16	9x16	50	25	2,5	2,5	660	208	130	FV KMM 355 1F 691 683
FBI 400	400 Z-RBK	781	781	733	490	400	333	90	9x16	9x16	50	25	2,5	2,5	745	208	130	FV KMM 400 1F 781 733
FBI 425	425 Z-RBK	841	841	783	490	400	383	90	9x16	9x16	50	25	2,5	2,5	805	258	180	FV KMM 425 1F 841 783
FBI 450	450 Z-RBK	890	890	820	500	400	420	100	9x16	9x16	50	25	2,5	2,5	845	285	205	FV KMM 450 1F 890 820
FBI 470	470 Z-RBK	940	940	880	560	410	470	150	9x16	9x16	50	25	2,5	2,5	910	285	205	FV KMM 470 1F 940 880

Abweichende Abmessungen (A,B,G) sowie Sonderausführungen lieferbar !
 Different dimensions (A,B,G) and special versions available !
 Devia zione di misura (A,B,G) sono disponibili !

Possibilité de livrer differents longueurs (A,B,G) modèles hors série !
 Diferencias de cotas (A,B,G) pueden ser entregadas !

Kurt Maier Motor-Press GmbH

Birkenweg 18 DE - 37589 Kalefeld

☎ +49 (0) 5553 / 99 01-0 ☎ +49 (0) 5553 / 99 01 88 ✉ E-mail: info@kmmp.de <http://www.kmmp.de>