

Regenschutzdach für Fremdlüfter, Mb. 1F /G/H kmmp

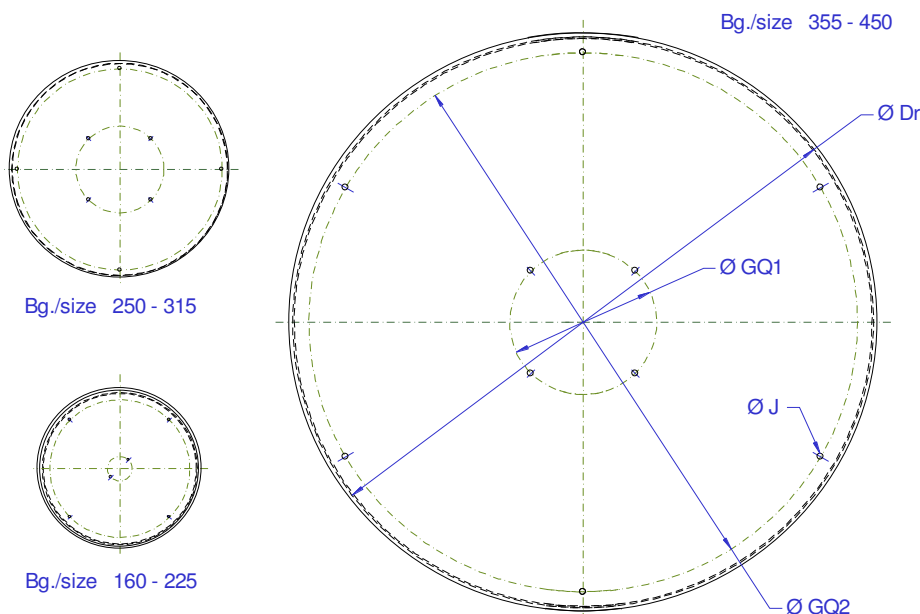
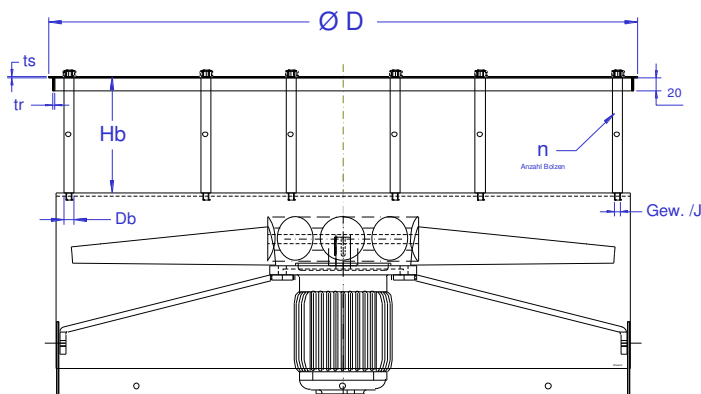
Rain cover for Forced Ventilation Units, drw. 1F /G/H kmmp

Tôle parapluie pour Ventilation Forcée, dessin 1F /G/H kmmp

kmmp

Bg. 160 - 450 Z-RBK zyl.

Stand: Feb. 2018



Abmessungen / Dimensions / Côtes / Dimensioni / Cotas												
Baugröße Frame size Hauteur d'axe Grandezza Medelo	Artikel-Nr. Item number Numéro d'article No. Articolo No. Articola	D Ø	Hb	Db Ø	n Stck pcs	GQ1 Ø	GQ2 Ø	Dr Ø	J Ø / Gew.	ts	tr	
RSD 160	FV RSD 160 1F	335	55	12	6	52	294	325	6,5 / M6	2	2	
RSD 180	FV RSD 180 1F	375	60	12	6	52	333	365	6,5 / M6	2	2	
RSD 200	FV RSD 200 1F	410	65	12	6	52	365	400	6,5 / M6	2	2	
RSD 225	FV RSD 225 1F	455	75	12	6	52	415	445	6,5 / M6	2	2	
RSD 250	FV RSD 250 1F	500	85	14	8	200	464	490	9 / M8	2	2,5	
RSD 280	FV RSD 280 1F	555	90	14	8	200	512	545	9 / M8	2	2,5	
RSD 315	FV RSD 315 1F	620	100	14	8	200	572	610	9 / M8	2	2,5	
RSD 355	FV RSD 355 1F	710	110	14	10	200	656	700	9 / M8	2	2,5	
RSD 400	FV RSD 400 1F	800	120	14	10	200	746	790	9 / M8	2	2,5	
RSD 425	FV RSD 425 1F	865	130	14	10	200	806	855	9 / M8	2	2,5	
RSD 450	FV RSD 450 1F	910	145	14	10	200	865	900	9 / M8	2	2,5	

Kurt Maier Motor-Press GmbH

Birkenweg 18 DE - 37589 Kalefeld

+49 (0) 5553 / 99 01-0 +49 (0) 5553 / 99 01 88 E-mail: info@kmmp.de http://www.kmmp.de