

Fremdlüfteraggregat FBI, IP 54, Mb.03/ 04 kMMP

Forced Ventilation Unit FBI, IP 54, drw. 03/ 04 kMMP

Ventilation Forcée FBI, IP 54, dessin 03/ 04 kMMP

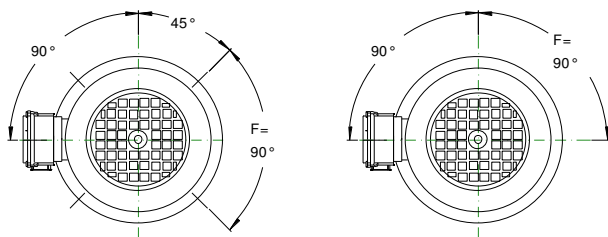
Gruppi per ventilazione assistita FBI, IP 54, disegno 03/ 04 kMMP

Grupo de ventilación asistida FBI, IP 54, diseno 03/ 04 kMMP

kmmp

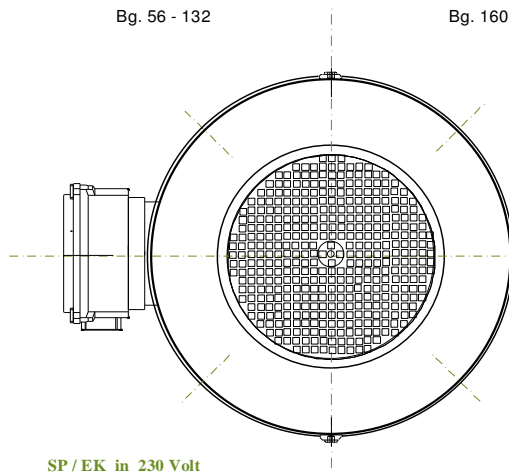
Bg. 56 SP - 180 D

Stand: Okt. 2015



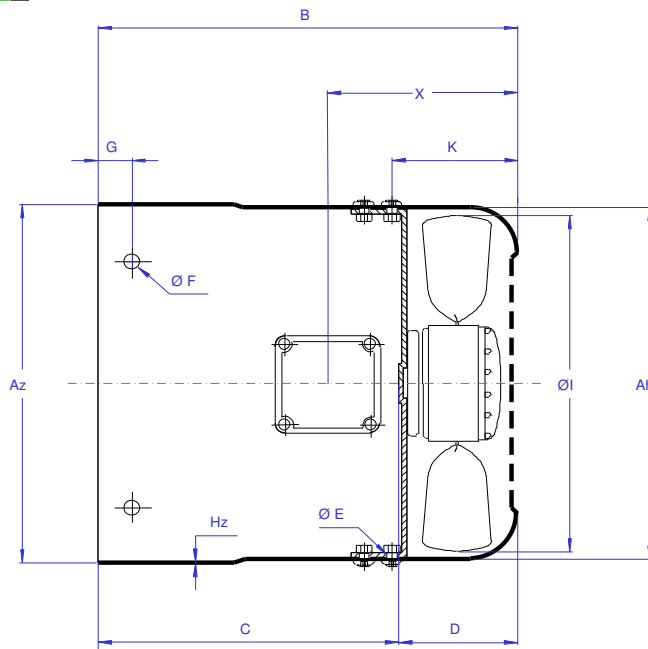
Bg. 56 - 132

Bg. 160 - 180



SP / EK in 230 Volt

D in 230 / 400 Volt



Abmessungen / Dimensions / Côtes / Dimensioni / Cotas

Baugröße Frame size Hauteur d'axe Grandezza Medelo	FBI Type FBI Type FBI Tipo	Az Ø	Ah Ø	B	C	D	E Ø (LL)	F Ø (LL)	G	Hh	H _z	I Ø	K	X	Artikel-Nr. Item number Numéro d'article No. Articolo No. Articola
FBI 056 SP	3656 ER	108,5	108,5	100	45	55	M5	4,8x6	10	1,0	1,5	86	59/ 74	63	FF KMM 056 03 108 100
FBI 063 SP	4656 EZR	121	121	110	52	58	M5	4,8x6	14	1,0	1,5	107	66/ 77	67	FF KMM 063 03 121 110
FBI 071 SP	4656 EZR	136	136	126	73	53	M5	6x9	10	1,0	1,5	107	58/ 73	71	FF KMM 071 03 136 126
FBI 080 SP	A2S 130	154	154	140	63	77	M5	6x9	14	1,0	1,5	137	83/ 98	75	FF KMM 080 03 154 140
FBI 090 SP	A2S 155	174	174	140	73	67	M5	6x9	16	1,0	1,5	155	73/ 88	80	FF KMM 090 03 174 140 --2
FBI 100 EK	A2E 170	192	192	155	68	87	M5	6x9	18	1,0	1,5	170	86/ 101	85	FF KMM 100 03 192 155
FBI 112 EK	A2E 170	216	216	170	83	87	M5	6x9	17	1,0	1,5	170	86/ 101	90	FF KMM 112 03 216 170
FBI 090 D	A2D 165	174	174	166	80	86	M5	6x9	16	1,0	1,5	165	90/ 105	80	FF KMM 090 04 174 166
FBI 100 D	A2D 165	192	192	185	99	86	M5	6x9	18	1,0	1,5	165	90/ 105	85	FF KMM 100 04 192 185
FBI 112 D	A2D 200	216	216	170	79	91	M5	6x9	17	1,0	1,5	200	95/ 110	90	FF KMM 112 04 216 170
FBI 132 D	A2D 250	255	255	201	75	126	M5	6x9	23	1,5	1,5	250	130/ 145	122	FF KMM 132 04 255 201
FBI 160 D	A2D 300	307	307	206	79	127	M6	7x14	25	1,5	1,5	300	110	120	FF KMM 160 04 307 206
FBI 180 D	A2D 300	345	345	216	95	121	M6	7x14	35	1,5	1,5	300	110	120	FF KMM 180 04 345 216

Abweichende Abmessungen (A,B,G) sowie Sonderausführungen lieferbar !
 Different dimensions (A,B,G) and special versions available !
 Deviazioni di misure (A,B,G) sono disponibili !

Possibilité de livrer différents longueurs (A,B,G) modèles hors série !
 Diferencias de cotas (A,B,G) pueden ser entregadas !

Kurt Maier Motor-Press GmbH

Birkenweg 18 DE - 37589 Kalefeld

☎ +49 (0) 5553 / 99 01-0 ☎ +49 (0) 5553 / 99 01 88 ✉ E-mail: info@kmmp.de <http://www.kmmp.de>

