

Fremdlüfteraggregat FBI, IP 66, Mb.0K WEG

Forced Ventilation Unit FBI, IP 66, drw. 0K WEG

Ventilation Forcée FBI, IP 66, dessin 0K WEG

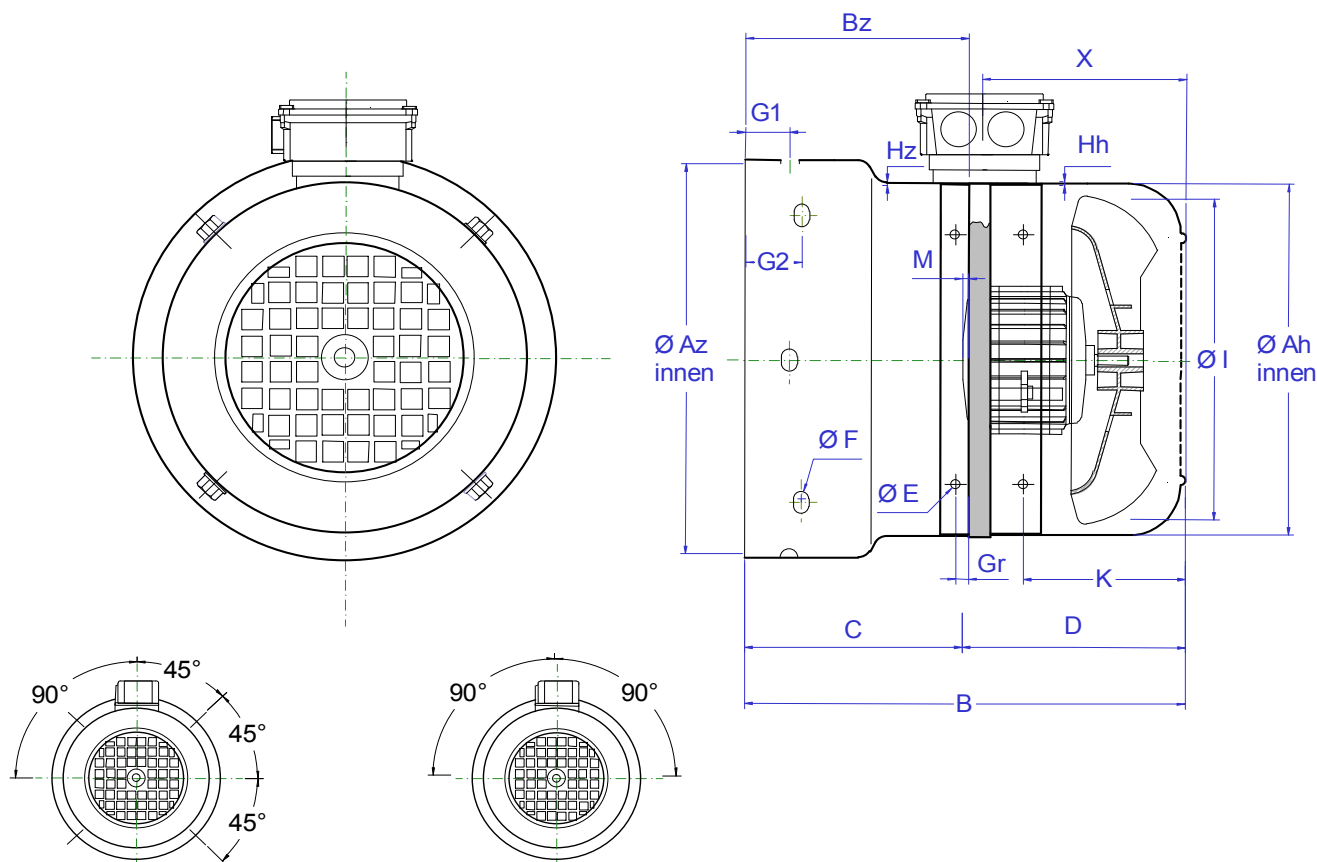
Gruppi per ventilazione assistita FBI, IP 66, disegno 0K WEG

Grupo de ventilación asistida FBI, IP 66, diseño 0K WEG

WEG

W22 Bg. 63 - 225 RBK

Stand: Apr. 2018



Bg. 63 - 112

Bg. 132 - 200

Abmessungen / Dimensions / Côtes / Dimensioni / Cotas

Baugröße Frame size Hauteur d'axe Grandezza Medelo	FBI Type FBI Type FBI Tipo	Az Ø	Ah Ø	B	Bz	C	D	M	E Ø (LL)	F Ø (LL)	G1	G2	Hz / Hh	Gr	I Ø	K	X	Artikel-Nr. Item number Numéro d'article No. Articolo No. Articola
W21 /22 063	63-2 RBK	124	121	179	59	63	116	-4	4,8x6	4,8x6	6	14	1,0	5	115	57	83	FV WEG 063 0K 124 179
W21 /22 071	71-2 RBK	138	136	186	94	71	115	23	6x9	6x9	9	9	1,0	5	130	61	74	FV WEG 071 0K 138 186
W21 /22 080	80-2 RBK	157	154	185	95	72	113	23	6x9	6x9	8	9	1,0	5	146	61	74	FV WEG 080 0K 157 185
W21 /22 090	90-2 RBK	177	174	210	110	92	118	18	6x9	6x9	9	11	1,0	5	167	70	85	FV WEG 090 0K 177 210
W21 /22 100	100-2 RBK	198	192	217	107	94	123	13	6x9	6x9	7	11	1,0	5	185	77	94	FV WEG 100 0K 198 217
W21 /22 112	112-2 RBK	218	216	232	118	103	129	15	6x9	6x9	10	11	1,0	5	209	83	98	FV WEG 112 0K 218 232
W21 /22 132	132-2 RBK	261	255	244	112	115	129	-3	6x9	6x9	12	-	1,0	5	209	94	116	FV WEG 132 0K 261 244
W22 160	160-2 RBK	319	307	297	161	144	153	17	7x14	9,5	14	-	1,5	25	275	111	97	FV WEG 160 0K 319 297 -A
W22 180	180-2 RBK	350	345	308	153	161	147	-8	7x14	9,5	15	-	1,5	25	300	120	110	FV WEG 180 0K 350 308
W22 200	200-2 RBK	392	382	330	152	183	147	-31	7x14	9,5	15	-	1,5	25	300	140	106	FV WEG 200 0K 392 330
W22 225	225-2 RBK	444	430	351	159	200	151	-41	7x14	12	20	-	1,5	25	300	150	125	FV WEG 225 0K 444 351

Abweichende Abmessungen (A,B,G) sowie Sonderausführungen lieferbar !
 Different dimensions (A,B,G) and special versions available !
 Deviazioni di misure (A,B,G) sono disponibili !

Possibilité de livrer différents longueurs (A,B,G) modèles hors série !
 Diferencias de cotas (A,B,G) pueden ser entregadas !

Kurt Maier Motor-Press GmbH

Birkenweg 18 DE - 37589 Kalefeld

☎ +49 (0) 5553 / 99 01-0 ☎ +49 (0) 5553 / 99 01 88 ✉ E-mail: info@kmmp.de <http://www.kmmp.de>