

Fremdlüfteraggregat FBI, IP 66, Mb. 0K WEG

Forced Ventilation Unit FBI, IP 66, drw. 0K WEG

Ventilation Forcée FBI, IP 66, dessin 0K WEG

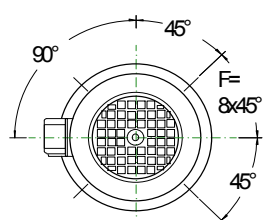
Gruppi per ventilazione assistita FBI, IP 66, disegno 0K WEG

Grupo de ventilación asistida FBI, IP 66, diseño 0K WEG

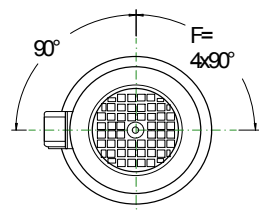
WEG

W21 Bg. 63 - 225 RBK

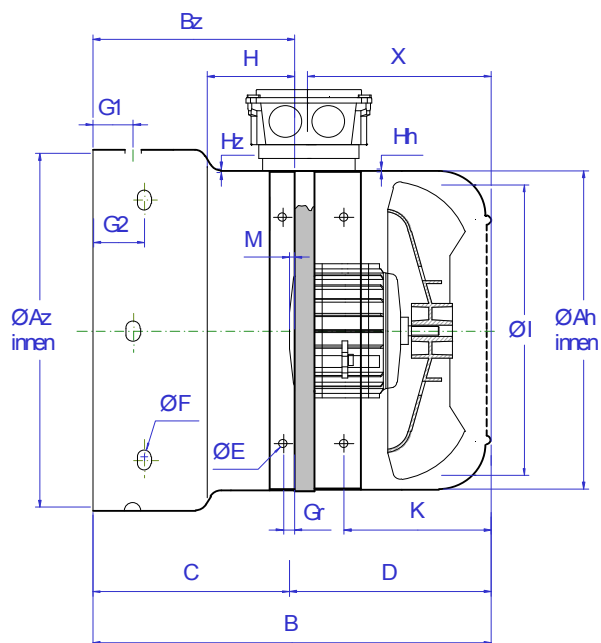
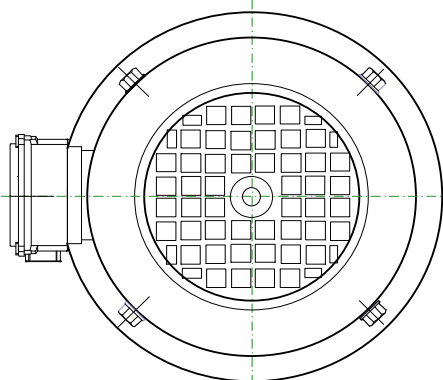
Stand: Apr. 2018



Bg. 71 - 112



Bg. 132 - 180



Abmessungen / Dimensions / Côtés / Dimensioni / Cotas

Baugröße Frame size Hauteur d'axe Grandezza Medelo	FBI Type FBI Type FBI Tipo	Az Ø	Ah Ø	B	Bz	C	D	M	E Ø (LL)	F Ø (LL)	G1	G2	Hz / Hh	Gr	I Ø	K	X	So Ø	Sr	UM	Artikel-Nr. Item number Numéro d'article No. Articolo No. Articola
W21/ 22 063	63-2 RBK	124	121	179	59	63	116	-4	M4	4,8x6	6	14	1,0	5	115	57	83				FV WEG 063 0K 124 179
W21/ 22 071	71-2 RBK	138	136	186	94	71	115	23	M5	6x9	9	9	1,0	5	130	60,5	74				FV WEG 071 0K 138 186
W21/ 22 080	80-2 RBK	157	154	185	95	72	113	23	M5	6x9	8	9	1,0	5	146	61	74				FV WEG 080 0K 157 185
W21/ 22 090	90-2 RBK	177	174	210	110	92	118	18	M5	6x9	9	11	1,0	5	167	70	85				FV WEG 090 0K 177 210
W21/ 22 100	100-2 RBK	198	192	217	107	94	123	13	M5	6x9	7	11	1,0	5	185	77	94				FV WEG 100 0K 198 217
W21/ 22 112	112-2 RBK	218	216	232	118	103	129	15	M5	6x9	10	11	1,0	5	209	83	98				FV WEG 112 0K 218 232
W21/ 22 132	132-2 RBK	261	255	244	112	115	129	-3	M5	6x9	12	-	1,0	5	209	94	116				FV WEG 132 0K 261 244
W21 160 -2	160-2 RBK	301	307	293	157	140	153	17	M6	10	13	-	1,5	25	275	111	97				FV WEG 160 0K 301 293
W21 160 -2	160-2 RBK	307	307	313	177	160	153	17	M6	10	23	-	1,5	25	275	111	97				FV WEG 160 0K 307 313
W21 180 -2	180-2 RBK	346	345	307	152	160	147	-8	M6	10	23	-	1,5	25	300	120	110	20	70		FV WEG 180 0K 346 307
W21 200 -2	200-2 RBK	382	382	328	150	181	147	-31	M6	10	15	-	1,5	25	300	140	106	20	83		FV WEG 200 0K 382 328
W21 225 -2	225-2 RBK	476	430	336	144	185	151	-41	M6	12	25	-	1,5	25	300	150	125	20	62	218	FV WEG 225 0K 476 336

Abweichende Abmessungen (A,B,G) sowie Sonderausführungen lieferbar !
 Different dimensions (A,B,G) and special versions available !
 Deviazioni di misure (A,B,G) sono disponibili !

Possibilità di livrer differenti lunghezze (A,B,G) modelli hors série !
 Diferencias de cotas (A,B,G) pueden ser entregadas !

Kurt Maier Motor-Press GmbH

Birkenweg 18 DE - 37589 Kalefeld

☎ +49 (0) 5553 / 99 01-0 ☒ +49 (0) 5553 / 99 01 88 ✉ E-mail: info@kmmp.de <http://www.kmmp.de>

