

## Fremdlüfteraggregat FBI, IP 66, Mb.1M SIE

Forced Ventilation Unit FBI, IP 66, drw. 1M SIE

Ventilation Forcée FBI, IP 66, dessin 1M SIE

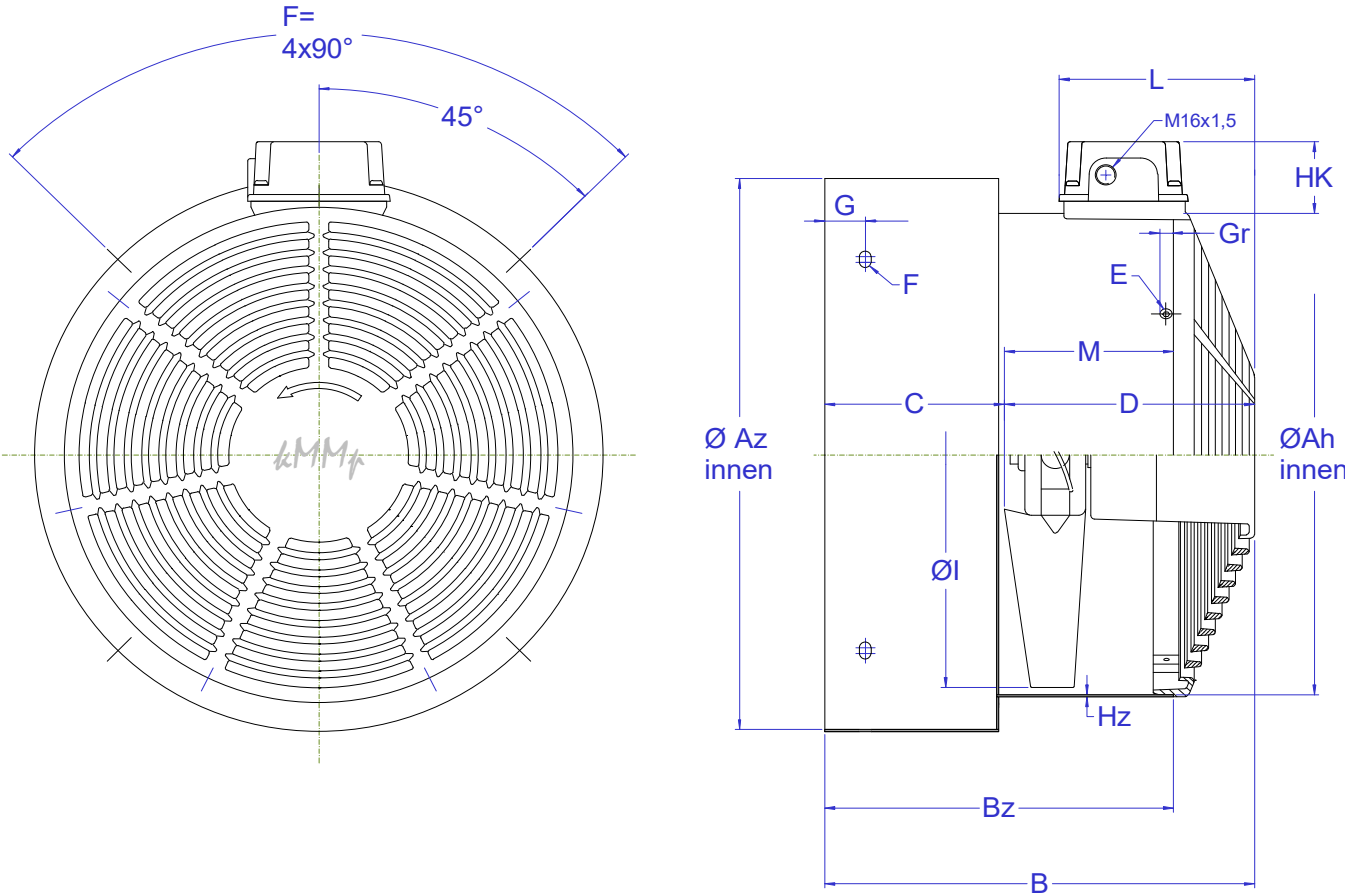
Gruppi per ventilazione assistita FBI, IP 66, disegno 1M SIE

Grupo de ventilación asistida FBI, IP 66, diseno 1M SIE

# Siemens

**1LG4 Bg. 200 - 315 MW**

Stand: Mai 2020



### Abmessungen / Dimensions / Côtes / Dimensioni / Cotas

Bauggröße Frame size Hauteur d'axe Grandezza Medelo	FBI Type FBI Type FBI Tipo	Az Ø	Ah Ø	B	Bz	C	D	M	E Ø (LL)	F Ø (LL)	G	Gr	H <sub>z</sub>	HK	I Ø	L	Artikel-Nr. Item number Numéro d'article No. Articolo No. Articola
1LG4 200	200 MW	392	382	400	340	205	195	135	M5	9	57	5	1,5	57	375	157	FV SIE 200 1M 392 400
1LG4 250	250 MW	477	477	431	371	231	200	140	M5	10,5	78	5	2,0	57	470	157	FV SIE 250 1M 477 431
1LG4 280	250 MW	534	477	425	365	225	200	140	M5	10	73	5	2,0	57	470	157	FV SIE 280 1M 534 425
1LG4 315	250 MW	597	477	480	420	280	200	140	M5	9x16	60	5	2,0	57	470	157	FV SIE 315 1M 597 480

Abweichende Abmessungen (A,B,G) sowie Sonderausführungen lieferbar !  
 Different dimensions (A,B,G) and special versions available !  
 Deviazioni di misure (A,B,G) sono disponibili !

Possibilità de livrer differents longueurs (A,B,G) modèles hors série !  
 Diferencias de cotas (A,B,G) pueden ser entregadas !

## Kurt Maier Motor-Press GmbH

Birkenweg 18 DE - 37589 Kalefeld

+49(0)5553 99 01 0

+49(0)5553 99 01 88

E-mail: info@kmmp.de

http://www.kmmp.de