

Fremdlüfteraggregat FBI, IP 66, Mb.1M SIE

Forced Ventilation Unit FBI, IP 66, drw. 1M SIE

Ventilation Forcée FBI, IP 66, dessin 1M SIE

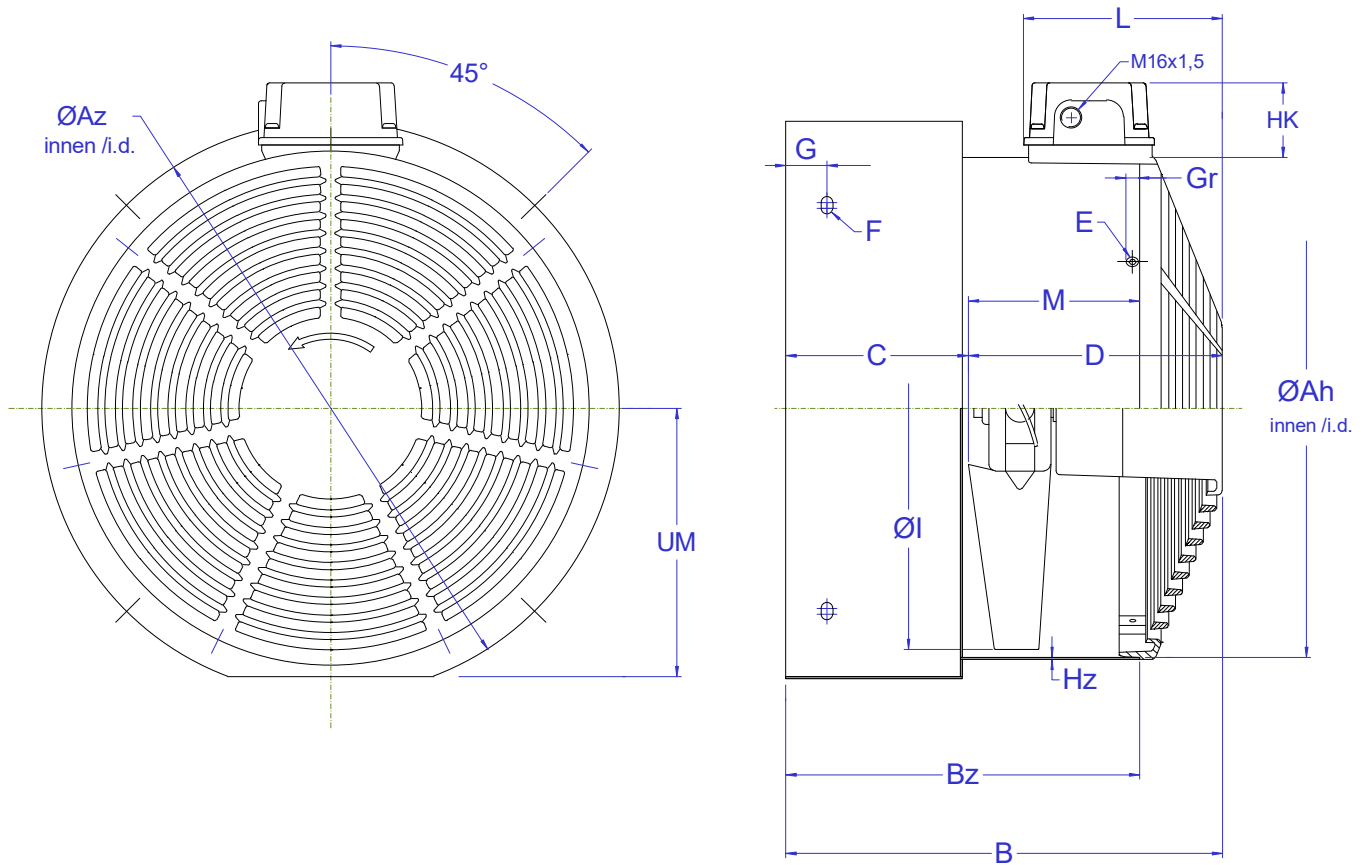
Gruppi per ventilazione assistita FBI, IP 66, disegno 1M SIE

Grupo de ventilación asistida FBI, IP 66, diseno 1M SIE

Siemens

1LA8 Bg. 315 - 400 MW

Stand: Mai 2020



Abmessungen / Dimensions / Côtes / Dimensioni / Cotas

Baugröße Frame size Hauteur d'axe Grandezza Medelo	FBI Type FBI Type FBI Tipo	Az Ø	Ah Ø	UM	B	Bz	C	D	M	E Ø (LL)	F Ø (LL)	G	Gr	Hz	HK	I Ø	L	Artikel-Nr. Item number Numéro d'article No. Articolo No. Artricula
1LA8 315	250 MW	672	477	309	516	456	316	200	140	M5	12	26	5	2,0	57	470	157	FV SIE 315 1M 672 516
1LA8 355	250 MW	760	477	351	550	490	350	200	140	M5	12	25	5	2,0	57	470	157	FV SIE 355 1M 760 550
1LA8 400	250 MW	820	477	380	600	540	400	200	140	M5	12	25	5	2,0	57	470	157	FV SIE 400 1M 820 600

Abweichende Abmessungen (A,B,G) sowie Sonderausführungen lieferbar !
 Different dimensions (A,B,G) and special versions available !
 Deviazione di misure (A,B,G) sono disponibili !

Possibilité de livrer différents longueurs (A,B,G) modèles hors série !
 Diferencias de cotas (A,B,G) pueden ser entregadas !

Kurt Maier Motor-Press GmbH

Birkenweg 18 DE - 37589 Kalefeld

☎ +49 (0) 5553 / 99 01-0 ☎ +49 (0) 5553 / 99 01 88 ✉ E-mail: info@kmmp.de <http://www.kmmp.de>

