

# Fremdlüfteraggregat FBI, IP 66, Mb.0K SIE

Forced Ventilation Unit FBI, IP 66, drw. 0K SIE

Ventilation Forcée FBI, IP 66, dessin 0K SIE

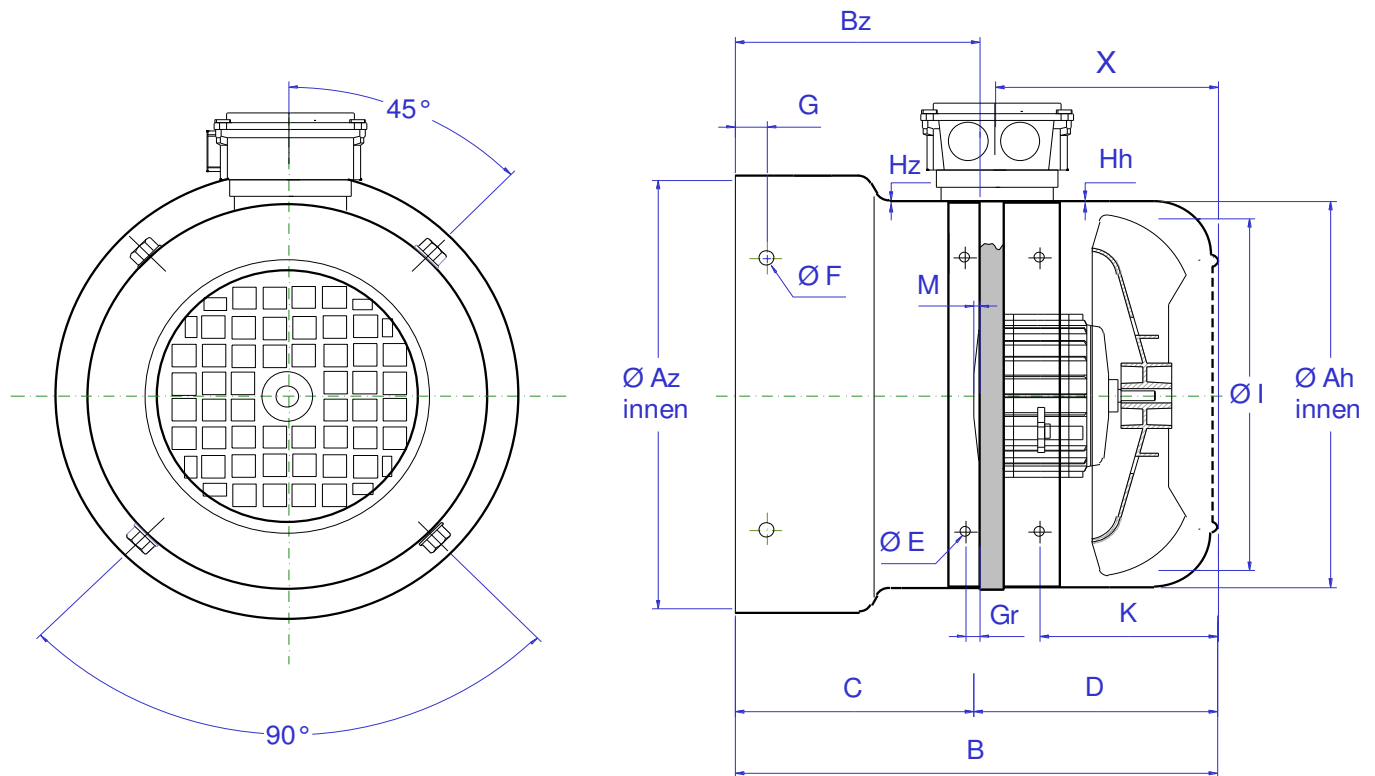
Gruppi per ventilazione assistita FBI, IP 66, disegno 0K SIE

Grupo de ventilación asistida FBI, IP 66, diseno 0K SIE

# Siemens

1LG4 Bg. 180 - 200 RBK

Stand: Nov. 2017



## Abmessungen / Dimensions / Côtes / Dimensioni / Cotas

Baugröße	FBI Type	Az	Ah	B	Bz	C	D	M	E	F	G	Gr	Hz	Hh	I	K	X	Artikel-Nr.
Frame size	FBI Type	Ø	Ø						Ø (LL)	Ø (LL)					Ø			Item number
Hauteur d'axe																		Numéro d'article
Grandezza	FBI Tipo																	No. Articolo
Medelo																		No. Artícula
1LG4 180	180-2 RBK	345	345	297	142	150	147	-8	M6	7x14	10	25	1,5	1,5	300	120	85	FV SIE 180 0K 345 297
1LG4 200	200-2 RBK	392	382	352	174	205	147	-31	M6	9	57	25	1,5	1,5	300	140	105	FV SIE 200 0K 392 352

Abweichende Abmessungen (A,B,G) sowie Sonderausführungen lieferbar !  
 Different dimensions (A,B,G) and special versions available !  
 Deviazioni di misure (A,B,G) sono disponibili !

Possibilità de livrer differents longueurs (A,B,G) modèles hors série !  
 Diferencias de cotas (A,B,G) pueden ser entregadas !

## Kurt Maier Motor-Press GmbH

Birkenweg 18 DE - 37589 Kalefeld

+49(0)5553 99 01 0

+49(0)5553 99 01 88

E-mail: info@kmmp.de

http://www.kmmp.de