

# Fremdlüfteraggregat FBI, IP 66, Mb.0M SEW

Forced Ventilation Unit FBI, IP 66, drw. 0M SEW

Ventilation Forcée FBI, IP 66, dessin 0M SEW

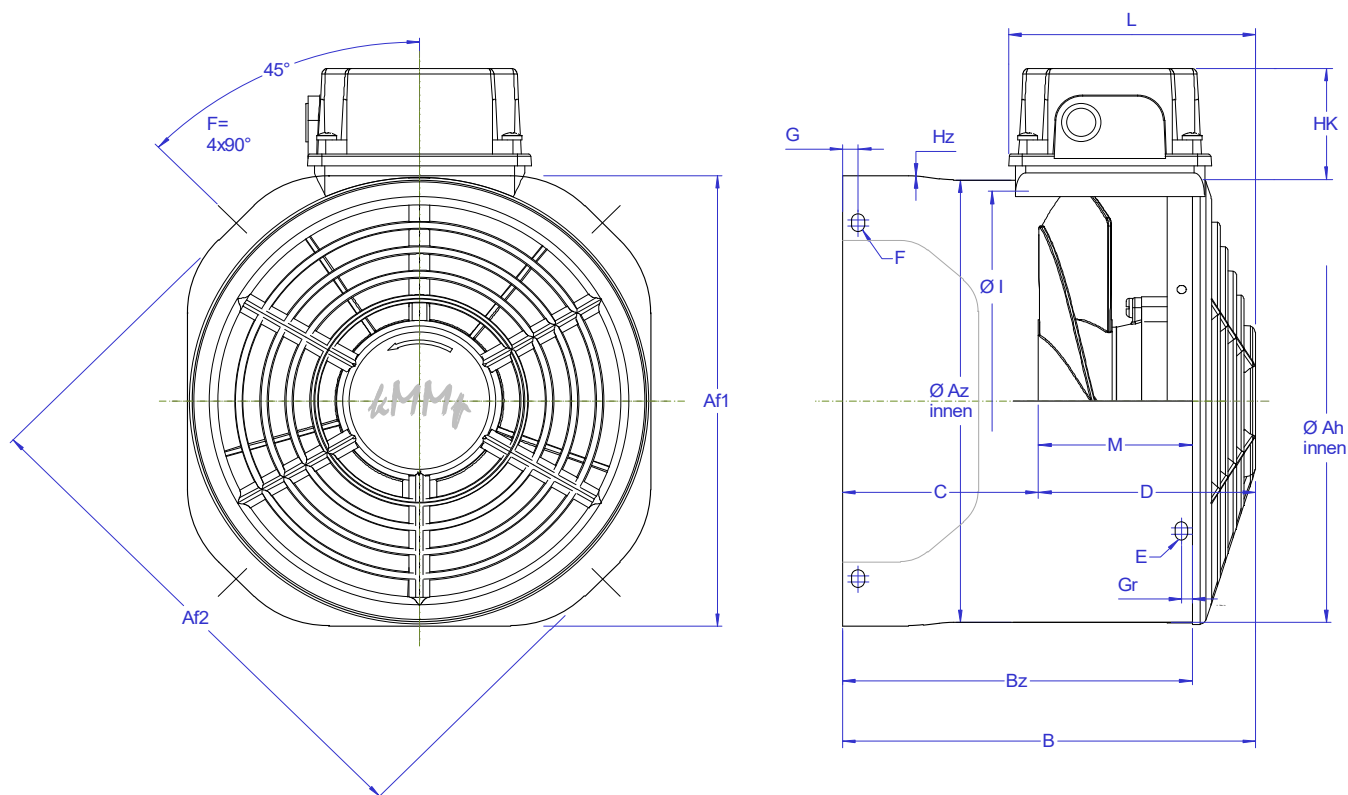
Gruppi per ventilazione assistita FBI, IP 66, disegno 0M SEW

Grupo de ventilación asistida FBI, IP 66, diseno 0M SEW

# SEW

DR Bg. 71 - 132 MW

Stand: Mai 2020



## Abmessungen / Dimensions / Côtes / Dimensioni / Cotas

Baugröße Frame size Hauteur d'axe Grandezza Medelo	FBI Type FBI Type FBI Tipo	Af1	Af2	Az Ø Ah	B	Bz	C	D	M	E Ø (LL)	F Ø (LL)	G	Gr	Hz	HK	I Ø	L	Artikel-Nr. Item number Numéro d'article No. Articolo No. Articula
DR 071 V	71-2 MW	136	156	136	169	149	74	95	75	M5	6x9	7,5	5	1,5	53	132	107	FV SEW 071 0M 156 169
DR 080 V	80-2 MW	154	172	154	177	157	82	95	75	M5	6x9	7,5	5	1,5	53	150	107	FV SEW 080 0M 172 177
DR 090 V	90-2 MW	174	203	174	194	164	89	105	75	M5	6x9	7,5	5	1,5	53	169	107	FV SEW 090 0M 203 194
DR 100 V	100-2 MW	193	203	192	176	146	71	105	75	M5	6x9	9	5	1,5	53	187	107	FV SEW 100 0M 203 176
DR 112 /132 V	112-2 MW	216	248	216	195	165	90	105	75	M5	6x9	7,5	5	1,5	53	210	107	FV SEW 112 0M 248 195
DR 071 BE	71-2 MW	136	156	136	195	175	100	95	75	M5	6x9	7,5	5	1,5	53	132	107	FV SEW 071 0M 156 195
DR 080 BE	80-2 MW	154	172	154	265	245	170	95	75	M5	6x9	7,5	5	1,5	53	150	107	FV SEW 080 0M 172 265
DR 090 BE	90-2 MW	174	203	174	270	240	165	105	75	M5	6x9	7,5	5	1,5	53	169	107	FV SEW 090 0M 203 270
DR 100 BE	100-2 MW	193	203	192	270	240	165	105	75	M5	6x9	9	5	1,5	53	187	107	FV SEW 100 0M 203 270
DR 112 /132 BE	112-2 MW	216	248	216	304	274	199	105	75	M5	6x9	7,5	5	1,5	53	210	107	FV SEW 112 0M 248 304

Abweichende Abmessungen (A,B,G) sowie Sonderausführungen lieferbar !  
 Different dimensions (A,B,G) and special versions available !  
 Deviazione di misure (A,B,G) sono disponibili !

Possibilité de livrer différents longueurs (A,B,G) modèles hors série !  
 Diferencias de cotas (A,B,G) pueden ser entregadas !

## Kurt Maier Motor-Press GmbH

Birkenweg 18 DE - 37589 Kalefeld

☎ +49 (0) 5553 / 99 01-0 📠 +49 (0) 5553 / 99 01 88 ✉ E-mail: info@kmmp.de <http://www.kmmp.de>

