

Fremdlüfteraggregat FBI, IP 66, Mb.0K SEW

Forced Ventilation Unit FBI, IP 66, drw. 0K SEW

Ventilation Forcée FBI, IP 66, dessin 0K SEW

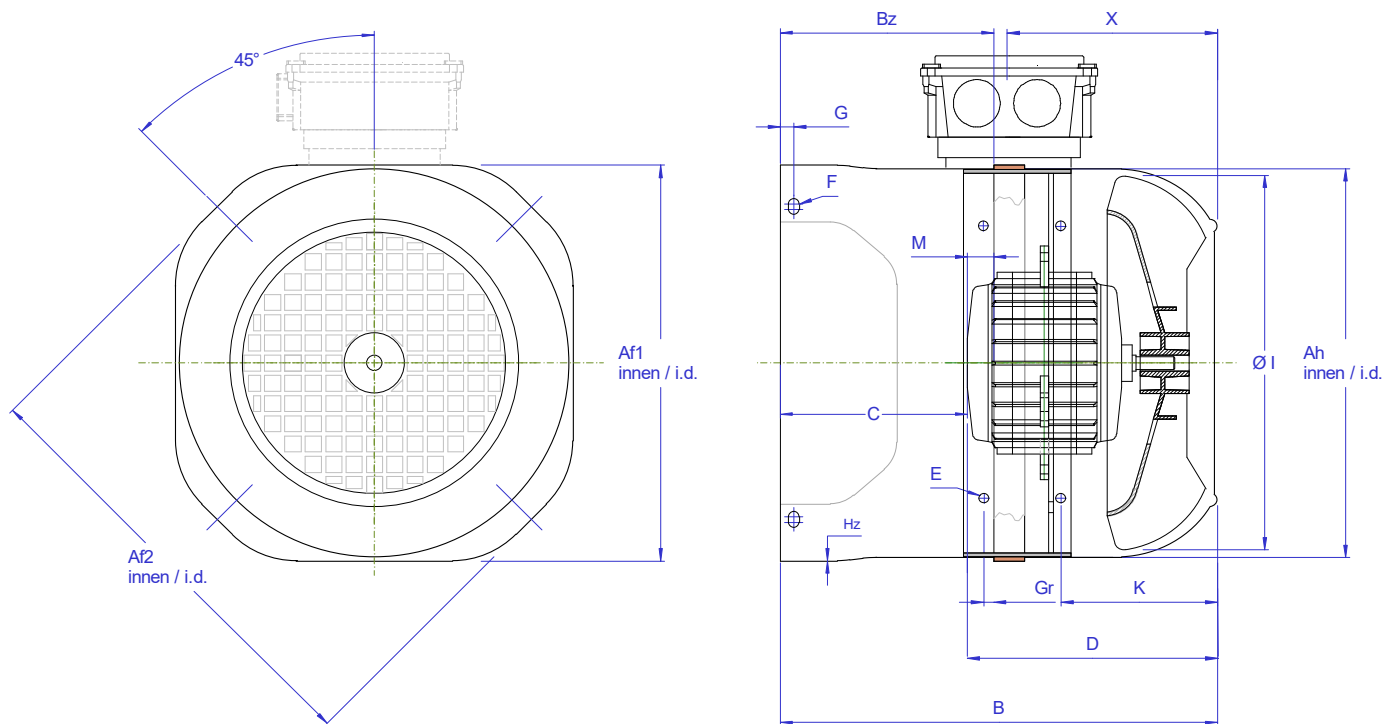
Gruppi per ventilazione assistita FBI, IP 66, disegno 0K SEW

Grupo de ventilación asistida FBI, IP 66, diseno 0K SEW

SEW

DR Bg. 71 - 132 RBK

Stand: March 2014



Abmessungen / Dimensions / Côtes / Dimensioni / Cotas

Baugröße Frame size Hauteur d'axe Grandezza Medelo	FBI Type FBI Type FBI Tipo	Af1	Af2	Ah Ø	B	Bz	C	D	M	E Ø (LL)	F Ø (LL)	G	Gr	Hz	K	I Ø	X	Artikel-Nr. Item number Numéro d'article No. Articolo No. Articula
DR 071 V	71-2 RBK	136	156	136	190	98	75	115	23	M5	6x9	7,5	5	1,5	61	130	68	FV SEW 071 0K 156 190
DR 080 V	80-2 RBK	154	172	154	215	125	102	113	23	M5	6x9	7,5	5	1,5	61	146	72	FV SEW 080 0K 172 215
DR 090 V	90-2 RBK	174	203	174	210	110	92	118	18	M5	6x9	7,5	5	1,5	70	167	83	FV SEW 090 0K 203 210
DR 100 V	100-2 RBK	193	203	192	215	105	92	123	13	M5	6x9	9	5	1,5	77	185	92	FV SEW 100 0K 203 215
DR 112 /132 V	112-2 RBK	216	248	216	235	121	106	129	15	M5	6x9	7,5	5	1,5	83	209	96	FV SEW 112 0K 248 235
DR 071 BE	71-2 RBK	136	156	136	215	123	100	115	23	M5	6x9	7,5	5	1,5	61	130	68	FV SEW 071 0K 156 215
DR 080 BE	80-2 RBK	154	172	154	285	195	172	113	23	M5	6x9	7,5	5	1,5	61	146	72	FV SEW 080 0K 172 285
DR 090 BE	90-2 RBK	174	203	174	285	185	167	118	18	M5	6x9	7,5	5	1,5	70	167	83	FV SEW 090 0K 203 285
DR 100 BE	100-2 RBK	193	203	192	290	180	167	123	13	M5	6x9	9	5	1,5	77	185	92	FV SEW 100 0K 203 290
DR 112 /132 BE	112-2 RBK	216	248	216	330	216	201	129	15	M5	6x9	7,5	5	1,5	83	209	96	FV SEW 112 0K 248 330

Abweichende Abmessungen (A,B,G) sowie Sonderausführungen lieferbar !
 Different dimensions (A,B,G) and special versions available !
 Deviazioni di misure (A,B,G) sono disponibili !

Possibilité de livrer différents longueurs (A,B,G) modèles hors série !
 Diferencias de cotas (A,B,G) pueden ser entregadas !

Kurt Maier Motor-Press GmbH

Birkenweg 18 DE - 37589 Kalefeld

☎ +49 (0) 5553 / 99 01-0 ☎ +49 (0) 5553 / 99 01 88 ✉ E-mail: info@kmmp.de <http://www.kmmp.de>

