

# Fremdlüfteraggregat FBI, IP 66, Mb.0M INV

Forced Ventilation Unit FBI, IP 66, drw. 0M INV

Ventilation Forcée FBI, IP 66, dessin 0M INV

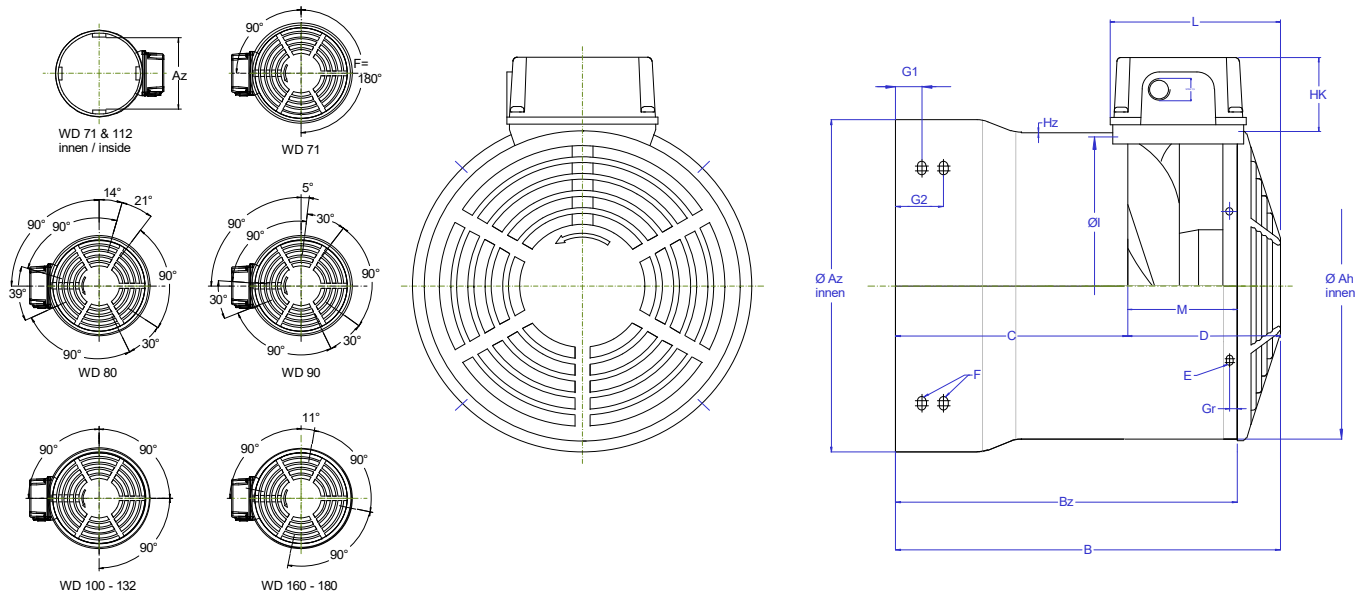
Gruppi per ventilazione assistita FBI, IP 66, disegno 0M INV

Grupo de ventilación asistida FBI, IP 66, diseno 0M INV

# INVENSYS

WD Bg. 63 - 225 MW

Stand: Mai 2020



## Abmessungen / Dimensions / Côtes / Dimensioni / Cotas

Baugröße Frame size Hauteur d'axe Grandezza Medelo	Brook Cr. Drwg. no. W08CG001/3 item / part no.	FBI Type FBI Type FBI Tipo	Az Ø	Ah Ø	B	Bz	C	D	M	F Ø (LL)	G1	G2	Hz	L	I Ø	HK	Artikel-Nr. Item number Numéro d'article No. Articolo No. Artícula
WD 063		63-2 MW	121	121	150	130	55	95	75	4,8x6	14	5	1,5	107	118	53	FV INV 063 0M 121 150
WD 071		71-2 MW	133	136	211	191	116	95	75	4,8x6	4,5	-	1,5	107	132	53	FV INV 071 0M 133 211
WD 080	33206032	80-2 MW	154	154	207	187	112	95	75	4,8x6	7	-	1,5	107	150	53	FV INV 080 0M 154 207
WD 090		90-2 MW	174	174	227	197	122	105	75	4,8x6	7	-	1,5	107	169	53	FV INV 090 0M 174 227
WD 100	33206000	100-2 MW	195	192	222	192	117	105	75	6x9	13,5	30	1,5	107	187	53	FV INV 100 0M 195 222
WD 112	33206001	112-2 MW	211	216	224	194	119	105	75	6x9	13,5	30	1,5	107	210	53	FV INV 112 0M 211 224
WD 132	33206002	132-2 MW	255	255	256	216	129	127	87	6x9	17	35	1,5	107	250	54	FV INV 132 0M 255 256
WD 160 S	33206017	160-2 MW	309	307	288	248	136	152	112	6x9	13,5	35	1,5	107	300	54	FV INV 160 0M 309 288
WD 180 S	33206018	160-2 MW	352	307	329	289	177	152	112	6x9	15,5	36	1,5	107	300	54	FV INV 180 0M 352 329
WD 200 L		160-2 MW	409	307	462	422	310	152	112	10	15	-	1,5	107	300	54	FV INV 200 0M 409 462
WD 225 L		160-2 MW	448	307	389	349	237	152	112	10	20	-	1,5	107	300	54	FV INV 225 0M 448 389
WD 071 Br		71-2 MW	133	136	264	244	169	95	75	4,8x6	4,5	-	1,5	107	132	53	FV INV 071 0M 133 264
WD 080 Br		80-2 MW	154	154	257	237	162	95	75	4,8x6	7	-	1,5	107	150	53	FV INV 080 0M 154 257
WD 090 Br		90-2 MW	174	174	281	251	176	105	75	4,8x6	7	-	1,5	107	169	53	FV INV 090 0M 174 281
WD 100 Br	33206019	100-2 MW	195	192	299	269	194	105	75	6x9	13,5	30	1,5	107	187	53	FV INV 100 0M 195 299
WD 112 Br	33206020	112-2 MW	211	216	301	271	196	105	75	6x9	13,5	30	1,5	107	210	53	FV INV 112 0M 211 301
WD 132 Br	33206021	132-2 MW	255	255	353	313	226	127	87	6x9	17	35	1,5	107	250	54	FV INV 132 0M 255 353
WD 160 S Br	33206022	160-2 MW	309	307	409	369	257	152	112	6x9	13,5	35	1,5	107	300	54	FV INV 160 0M 309 409
WD 180 S Br	33206023	160-2 MW	352	307	450	410	298	152	112	6x9	15,5	36	1,5	107	300	54	FV INV 180 0M 352 450
WD 200 L Br		160-2 MW															
WD 225 L Br		160-2 MW															

Abweichende Abmessungen (A,B,G) sowie Sonderausführungen lieferbar !  
 Different dimensions (A,B,G) and special versions available !  
 Deviazioni di misure (A,B,G) sono disponibili !

Possibilità de livrer differents longueurs (A,B,G) modèles hors série !  
 Diferencias de cotas (A,B,G) pueden ser entregadas !

## Kurt Maier Motor-Press GmbH

Birkenweg 18 DE - 37589 Kalefeld

☎ +49 (0) 5553 / 99 01-0 ☎ +49 (0) 5553 / 99 01 88 ✉ E-mail: info@kmmp.de <http://www.kmmp.de>

