

# Fremdlüfteraggregat FBI, IP 66, Mb.0K INV

Forced Ventilation Unit FBI, IP 66, drw. 0K INV

Ventilation Forcée FBI, IP 66, dessin 0K INV

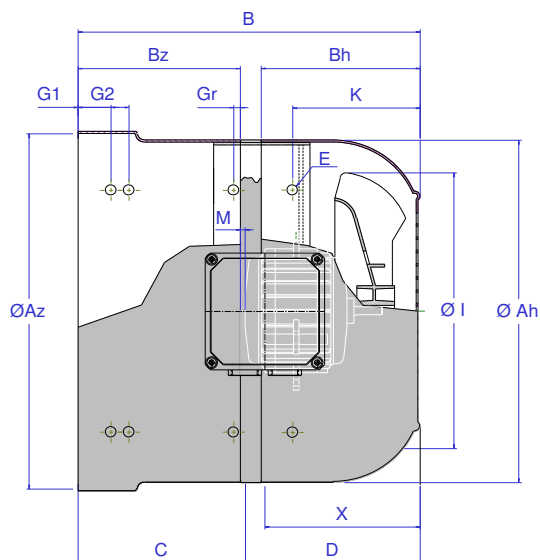
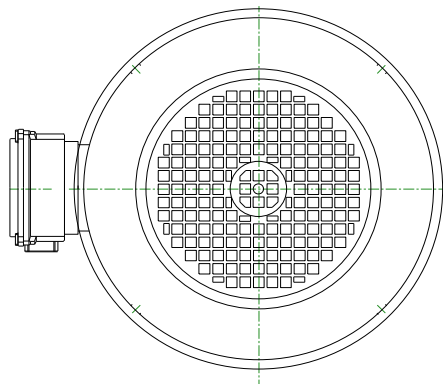
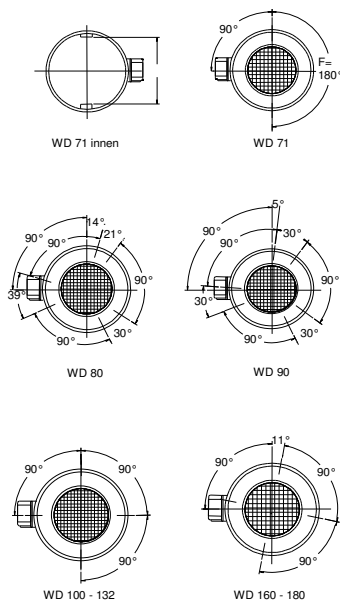
Gruppi per ventilazione assistita FBI, IP 66, disegno 0K INV

Grupo de ventilación asistida FBI, IP 66, diseno 0K INV

# Brook Crompton / Invensys

WD 71 - 225 RBK

Stand: March 2014



## Abmessungen / Dimensions / Côtes / Dimensioni / Cotas

Baugröße Frame size Hauteur d'axe Grandezza Medelo	FBI Type FBI Type FBI Tipo	Az Ø	Ah Ø	B	Bz	C	D	M	E Ø (LL)	F Ø (LL)	G1	G2	Gr	Hh / Hz	I Ø	K	X	Artikel-Nr. Item number Numéro d'article No. Articolo No. Artícula
WD 071	71 RBK	133	136	231	139	116	115	23	6x9	4,8x6	4,5	-	5	1,5	130	61	68	FV INV 071 0K 133 231
WD 080	80 RBK	154	154	225	135	112	113	23	6x9	4,8x6	7	-	5	1,5	146	61	72	FV INV 080 0K 154 225
WD 090	90 RBK	174	174	240	140	122	118	18	6x9	4,8x6	7	-	5	1,5	167	70	83	FV INV 090 0K 174 240
WD 100	100 RBK	195	192	240	130	117	123	13	6x9	6x9	13,5	29,5	5	1,5	185	77	92	FV INV 100 0K 195 240
WD 112	112 RBK	211	216	248	134	119	129	15	6x9	6x9	14	29,5	5	1,5	209	83	96	FV INV 112 0K 211 248
WD 132	132 RBK	253	255	258	126	129	129	-3	6x9	6x9	17	34,5	5	1,5	209	94	114	FV INV 132 0K 253 258
WD 160	160 S-RBK	309	307	289	153	136	153	17	7x14	6x9	13,5	35	25	1,5	275	111	75	FV INV 160 0K 309 289
WD 180	180 S-RBK	352	345	324	169	177	147	-8	7x14	6x9	15,5	36	25	1,5	300	120	85	FV INV 180 0K 352 324
WD 200	200 S-RBK	409	382	382	204	235	147	-31	7x14	10	15	-	25	1,5	300	140	105	FV INV 200 0K 409 382
WD 225	225 S-RBK	448	430	386	194	235	151	-41	7x14	10	20	-	25	1,5	300	150	115	FV INV 225 0K 448 386
WD 071 Br	71 RBK	133	136	284	192	169	115	23	6x9	4,8x6	4,5	-	5	1,5	130	61	68	FV INV 071 0K 133 284
WD 080 Br	80 RBK	154	154	275	185	162	113	23	6x9	4,8x6	7	-	5	1,5	146	61	72	FV INV 080 0K 154 275
WD 090 Br	90 RBK	174	174	294	194	176	118	18	6x9	4,8x6	7	-	5	1,5	167	70	83	FV INV 090 0K 174 294
WD 100 Br	100 RBK	195	192	317	207	194	123	13	6x9	6x9	13,5	29,5	5	1,5	185	77	92	FV INV 100 0K 195 317
WD 112 Br	112 RBK	211	216	325	211	196	129	15	6x9	6x9	14	29,5	5	1,5	209	83	96	FV INV 112 0K 211 325
WD 132 Br	132 RBK	253	255	355	223	226	129	-3	6x9	6x9	17	34,5	5	1,5	209	94	114	FV INV 132 0K 253 355
WD 160 Br	160 S-RBK	309	307	410	274	257	153	17	7x14	6x9	13,5	35	25	1,5	275	111	75	FV INV 160 0K 309 410
WD 180 Br	180 S-RBK	352	345	445	290	298	147	-8	7x14	6x9	15,5	36	25	1,5	300	120	85	FV INV 180 0K 352 445
WD 200 Br	200 S-RBK	409	382	457	279	310	147	-31	7x14	10	15	-	25	1,5	300	140	105	FV INV 200 0K 409 457
WD 225 Br	225 S-RBK	448	430	461	269	310	151	-41	7x14	10	20	-	25	1,5	300	150	115	FV INV 225 0K 448 461

Abweichende Abmessungen (A,B,G) sowie Sonderausführungen lieferbar !  
 Different dimensions (A,B,G) and special versions available !  
 Deviazioni di misure (A,B,G) sono disponibili !

Possibilit  de livrer differents longueurs (A,B,G) mod les hors s rie !  
 Diferencias de cotas (A,B,G) pueden ser entregadas !

## Kurt Maier Motor-Press GmbH

Birkenweg 18 DE - 37589 Kalefeld

☎ +49 (0) 5553 / 99 01-0 ☎ +49 (0) 5553 / 99 01 88 ✉ E-mail: info@kmmp.de <http://www.kmmp.de>

