

Fremdlüfteraggregat FBI, IP 66, Mb. 0M Elektrim

Forced Ventilation Unit FBI, IP 66, drw. 0M Elektrim

Ventilation Forcée FBI, IP 66, dessin 0M Elektrim

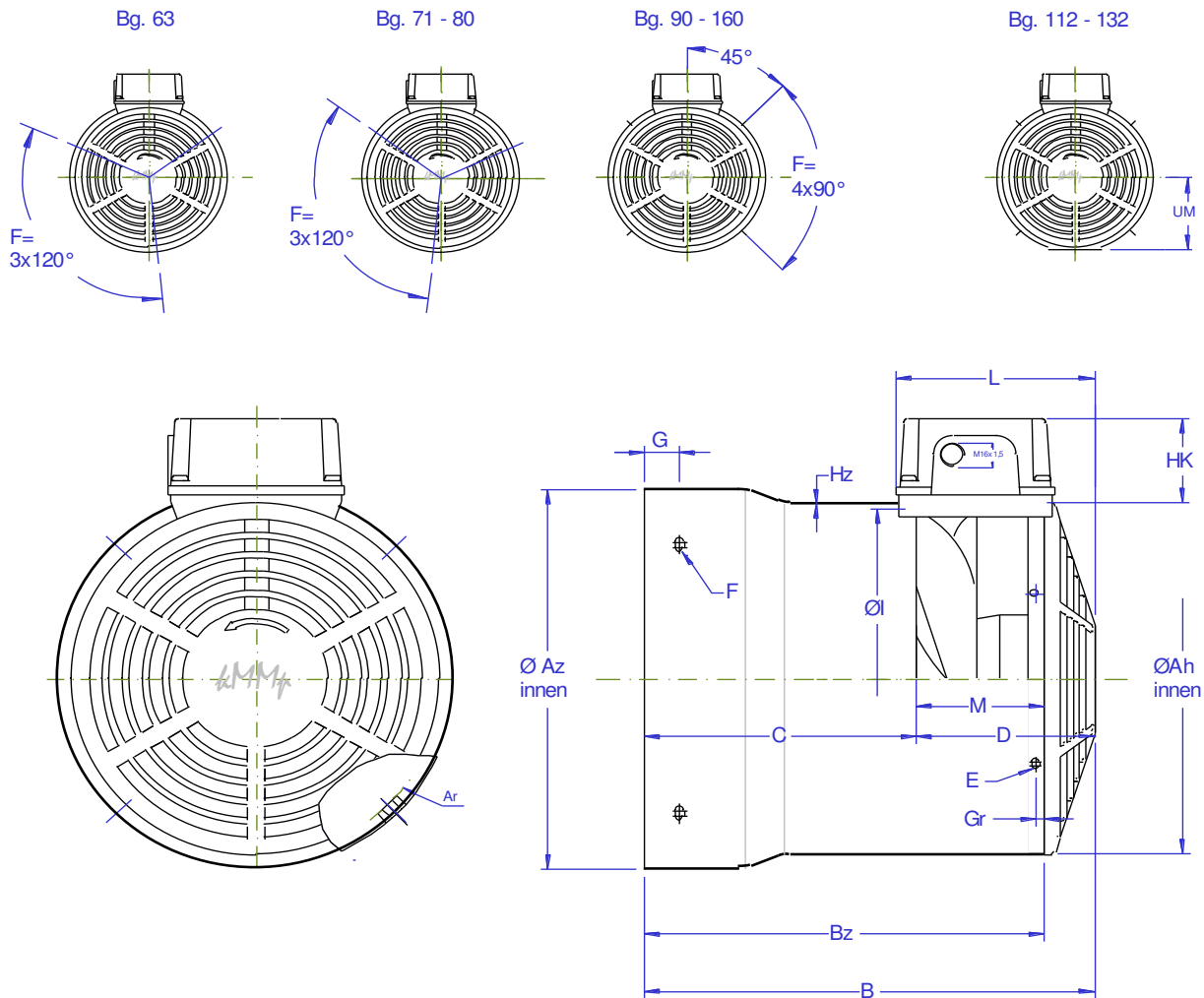
Gruppi per ventilazione assistita FBI, IP 66, disegno 0M Elektrim

Grupo de ventilación asistida FBI, IP 66, diseno 0M Elektrim

ELEKTRIM

(2005) Bg. 63 - 160 MW

Stand: Juni 2015



Abmessungen / Dimensions / Côtes / Dimensioni / Cotas

| Baugröße Frame size Hauteur d'axe Grandezza Medelo | FBI Type FBI Type FBI Tipo | Az Ø | Ar | Ah Ø | UM | B | Bz | C | D | M | E Ø (LL) | F Ø (LL) | G | Gr | Hz | HK | I Ø | Artikel-Nr. Item number Numéro d'article No. Articolo No. Articula |
|--|----------------------------------|---------|-----|---------|-----|-----|-----|-----|-----|-----|----------------|----------------|----|----|-----|----|--------|--|
| ELE 063 | 63-2 MW | 121 | - | 121 | - | 180 | 160 | 85 | 95 | 75 | M5 | 4,8x6 | 4 | 5 | 1,5 | 53 | 118 | FV ELE 063 0M 121 180 |
| ELE 071 | 71-2 MW | 136 | 133 | 136 | - | 185 | 165 | 90 | 95 | 75 | M5 | 4,8x6 | 4 | 5 | 1,5 | 53 | 132 | FV ELE 071 0M 136 185 |
| ELE 080 | 80-2 MW | 154 | 149 | 154 | - | 200 | 180 | 105 | 95 | 75 | M5 | 4,8x6 | 5 | 5 | 1,5 | 53 | 150 | FV ELE 080 0M 154 200 |
| ELE 090 | 90-2 MW | 174 | - | 174 | - | 205 | 175 | 100 | 105 | 75 | M5 | 6x9 | 5 | 5 | 1,5 | 53 | 169 | FV ELE 090 0M 174 205 |
| ELE 100 | 100-2 MW | 192 | - | 192 | - | 205 | 175 | 100 | 105 | 75 | M5 | 6x9 | 6 | 5 | 1,5 | 53 | 187 | FV ELE 100 0M 192 205 |
| ELE 112 | 112-2 MW | 232 | - | 216 | 110 | 235 | 205 | 130 | 105 | 75 | M5 | 7x14 | 7 | 5 | 1,5 | 53 | 210 | FV ELE 112 0M 232 235 |
| ELE 132 | 132-2 MW | 265 | - | 255 | 130 | 275 | 235 | 148 | 127 | 87 | M5 | 7x14 | 18 | 5 | 1,5 | 54 | 250 | FV ELE 132 0M 265 275 |
| ELE 160 | 160-2 MW | 312 | - | 307 | - | 330 | 290 | 178 | 152 | 112 | M5 | 7x14 | 14 | 5 | 1,5 | 54 | 300 | FV ELE 160 0M 312 330 |

Abweichende Abmessungen (A,B,G) sowie Sonderausführungen lieferbar !
 Different dimensions (A,B,G) and special versions available !
 Devia zione di misure (A,B,G) sono disponibili !

Possibilité de livrer différents longueurs (A,B,G) modèles hors série !
 Diferencias de cotas (A,B,G) pueden ser entregadas !

Kurt Maier Motor-Press GmbH

Birkenweg 18 DE - 37589 Kalefeld

+49 (0) 5553 / 99 01-0 ☎ +49 (0) 5553 / 99 01 88 ✉ E-mail: info@kmmp.de <http://www.kmmp.de>

