

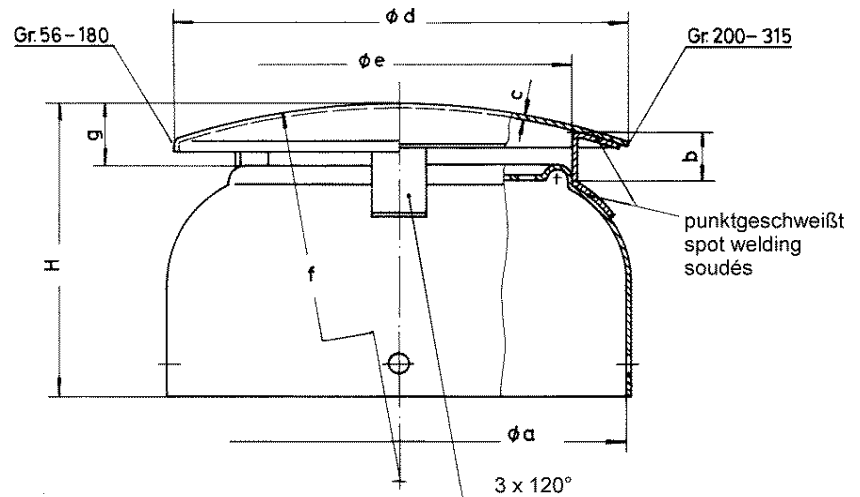
Stand: April 2018

Hauben mit abweichenden Abmessungen „a“ und „H“ mit oder ohne Seitenlochung können nach Ihren Wünschen roh oder grundiert gefertigt werden.



We can delivery fan - cowls with different dimensions 'a' and 'H' Upon request, with or without mounting holes, unprimed or primed

Capots avec dimensions différentes „a“ et „H“ peuvent, selon vos demandes, être abriqués avec ou sans alésage latéral, bruts ou vernie.



Abmessungen / Dimensions / Cotes									
Baugröße Frame size Hauteur d'axe	$\phi a$	b	c	$\phi d$	$\phi e$	f	g	h	
56	108,5	15	1	107	85	200	16,5	70	
63	121	15	1	118	93	200	18	79	
71	136	15	1	133	103	200	18,5	89	
80	154	15	1	150	120	265	18	93	
90	174	20	1	170	133	265	24	110	
100	192	22	1	180	141	265	25	120	
112	216	25	1,5	210	160	400	31	130	
132	255	27	1,5	249	200	400	33	150	

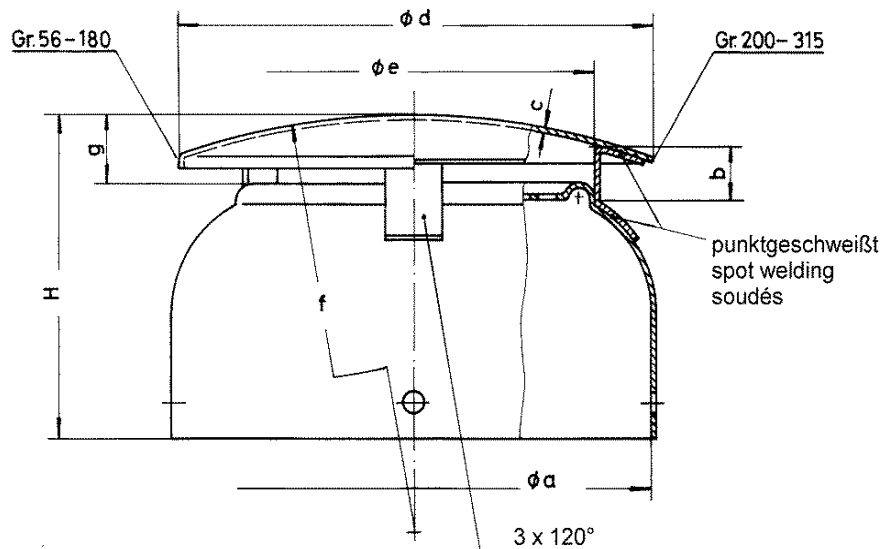
Baugröße Frame size Hauteur d'axe	Stahlblech, grundiert mit Seitenlochung Deep drawn steel, primed with fixing holes Toles vernies, avec alésage lateral
56	BLH 056 DGSL - 000
63	BLH 063 DGSL - 000
71	BLH 071 DGSL - 000
80	BLH 080 DGSL - 000
90	BLH 090 DGSL - 000
100	BLH 100 DGSL - 000
112	BLH 112 DGSL - 000
132	BLH 132 DGSL - 000

Hauben mit abweichenden Abmessungen „a“ und „H“ mit oder ohne Seitenlochung können nach Ihren Wünschen roh oder grundiert gefertigt werden.



We can delivery fan - cowls with different dimensions 'a' and 'H' Upon request, with or without primer.

Capots avec dimensions différentes „a“ et „H“ peuvent, selon vos demandes, être abriqués avec ou sans alésage latéral, bruts ou vernie.



Abmessungen / Dimensions / Cotes									
Baugröße Frame size Hauteur d'axe	Ø a	b	c	Ø d	Ø e	f	g	h	
160	307	35	2	300	230	525	41	177	
180	345	35	2	338	265	525	46	201	
200	382	40	2	372	290	525	57	235	
225	430	45	2	424	345	525	60	252	
250	477	45	2	460	380	700	62	282	
280	533	50	2	510	430	700	68,5	307	
315	597	55	2	570	490	700	75	332	

Baugröße Frame size Hauteur d'axe	Stahlblech, grundiert mit Seitenlochung Deep drawn steel, primed with fixing holes Toles vernies, avec alésage lateral
160	BLH 160 DGSL - 000
180	BLH 180 DGSL - 000
200	BLH 200 DGSL - 000
225	BLH 225 DGSL - 000
250	BLH 250 DGSL - 000
280	BLH 280 DGSL - 000
315	BLH 315 DGSL - 000