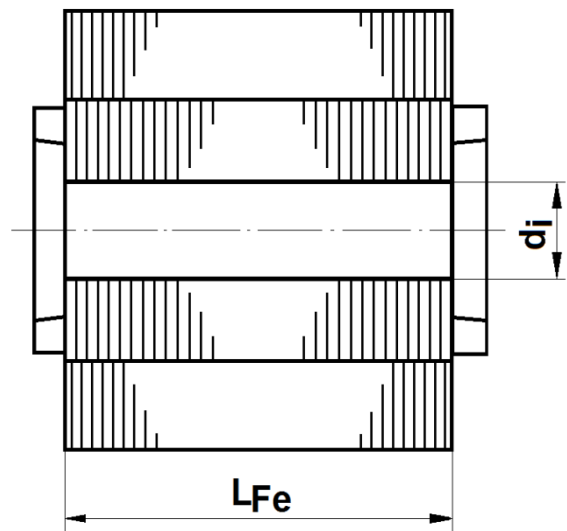
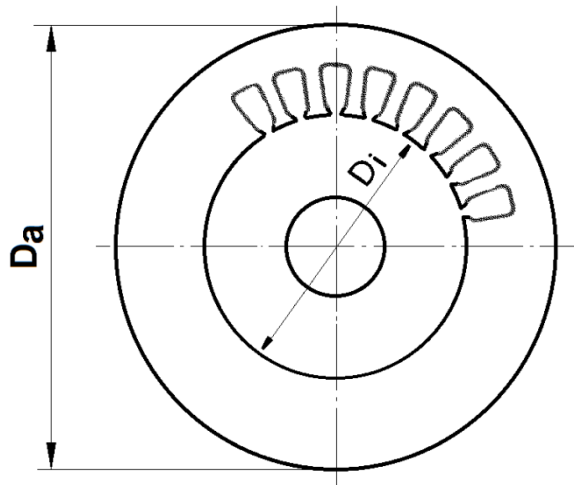


Weitere Rotorbohrungen und Eisenlängen in mm auf Anfrage.  
Non-standard rotor bores and stator core length available upon request.

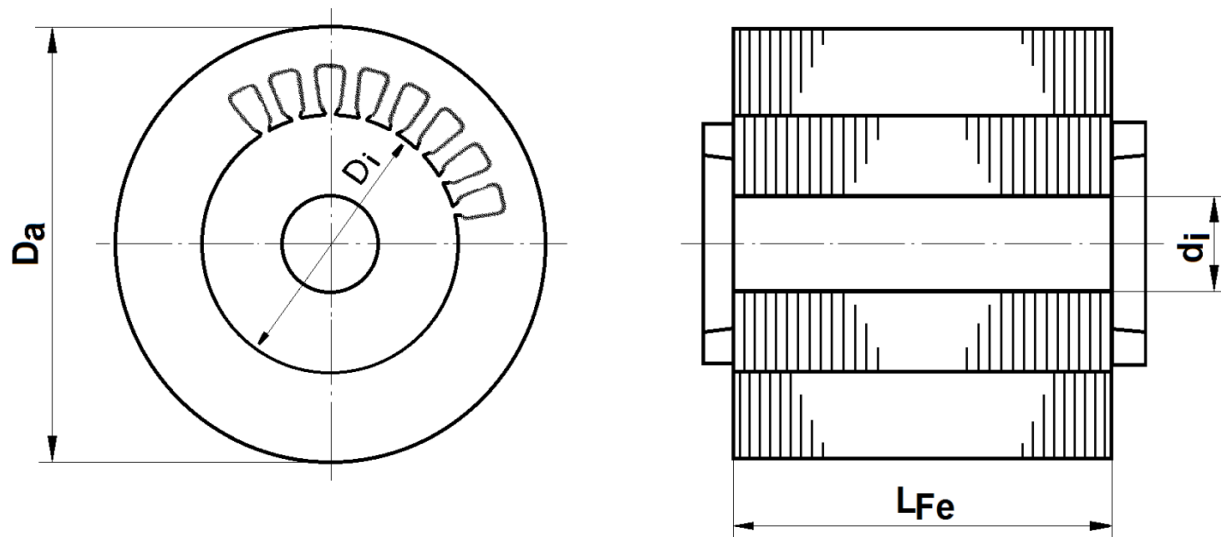
Autres alésages rotateurs et longueur fer en mm sur demande.



Baugröße Frame size Hauteur d'axe	kW	Abmessungen / Dimensions / Cotes						Artikel-Nr. / Item number / Numero d' article	
		L Fe	Da	DI	di	Nz Stator	Nz Rotor	Stator	Rotor
56	0,04	45	80	50	15	36	30	SSA056 6 0045 015	SRA056 6 0045 015
	0,06	55						SSA056 6 0055 015	SRA056 6 0055 015
63	0,09	45	90	55	18	36	30	SSA063 6 0045 018	SRA063 6 0045 018
	0,12	60						SSA063 6 0060 018	SRA063 6 0060 018
71	0,18	50	106,5	70	20	36	30	SSA071 6 0050 020	SRA071 6 0050 020
	0,25	65						SSA071 6 0065 020	SRA071 6 0065 020
80	0,37	70	120	80	25	36	30	SSA080 6 0070 025	SRA080 6 0070 025
	0,55	90						SSA080 6 0090 025	SRA080 6 0090 025
90S	0,75	75	135	90	30	36	30	SSA090 6 0075 030	SRA090 6 0075 030
90L	1,1	100						SSA090 6 0100 030	SRA090 6 0100 030
100L	1,5	120	150	103	36	36	34	SSA100 6 0120 036	SRA100 6 0120 036
112M	2,2	140	170	115	38	36	34	SSA112 6 0140 038	SRA112 6 0140 038
132S	3	125	200	135	50	36	34	SSA132 6 0125 050	SRA132 6 0125 050
132M	4	150						SSA132 6 0150 050	SRA132 6 0150 050
	5,5	180						SSA132 6 0180 050	SRA132 6 0180 050

Weitere Rotorbohrungen und Eisenlängen in mm auf Anfrage.  
Non-standard rotor bores and stator core length available upon request.

Autres alésages rotateurs et longueur fer en mm sur demande.



Baugröße Frame size Hauteur d'axe	kW	Abmessungen / Dimensions / Cotes						Artikel-Nr. / Item number / Numero d' article	
		L Fe	Da	DI	di	Nz Stator	Nz Rotor	Stator	Rotor
<b>160M</b>	7,5	165	240	165	55	54	38	SSA160 6 0165 055	SRA160 6 0165 055
<b>160L</b>	11	225						SSA160 6 0225 055	SRA160 6 0225 055
<b>180L</b>	15	240	270	180	65	54	38	SSA180 6 0240 065	SRA180 6 0240 065
<b>200L</b>	18,5	230	300	200	75	54	38	SSA200 6 0230 075	SRA200 6 0230 075
	22	265						SSA200 6 0265 075	SRA200 6 0265 075
<b>225M</b>	30	290	340	240	80	54	38	SSA225 6 0290 080	SRA225 6 0290 080
<b>250M</b>	37	290	375	260	85	54	38	SSA250 6 0290 085	SRA250 6 0290 085
<b>280S</b>	45	275	420	290	95	54	38	SSA280 6 0275 095	SRA280 6 0275 095
<b>280M</b>	55	330						SSA280 6 0330 095	SRA280 6 0330 095
<b>315S</b>	75	300	500	375	115	72	56	SSA315 6 0300 115	SRA315 6 0300 115
<b>315M</b>	90	370						SSA315 6 0370 115	SRA315 6 0370 115
	110	450						SSA315 6 0450 115	SRA315 6 0450 115
	132	550						SSA315 6 0550 115	SRA315 6 0550 115
<b>355S</b>	160	470	580	425	130	72	84	SSA355 6 0470 130	SRA355 6 0470 130
	200	550						SSA355 6 0550 130	SRA355 6 0550 130
<b>355L</b>	160	470						SSA355 6 0470 130	SRA355 6 0470 130
	200	550						SSA355 6 0550 130	SRA355 6 0550 130