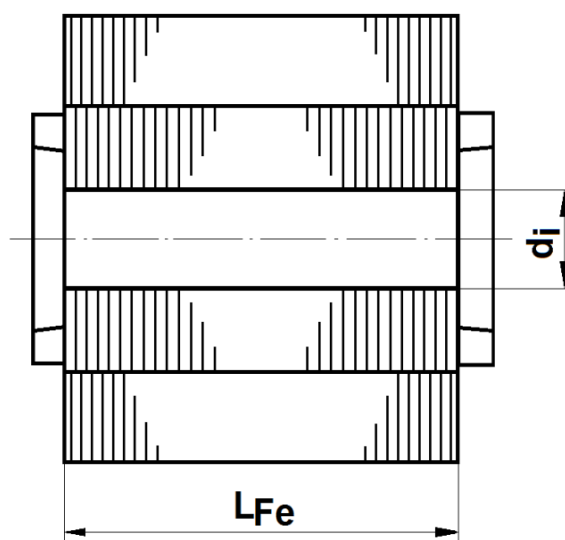
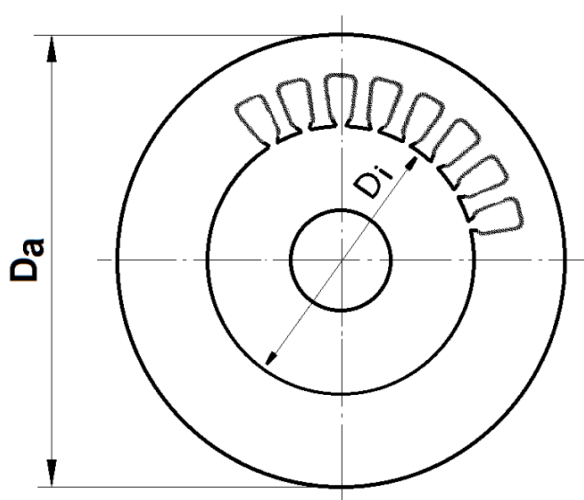


Weitere Rotorbohrungen und Eisenlängen in mm auf Anfrage.
Non-Standard rotor bores and stator core length available upon request.

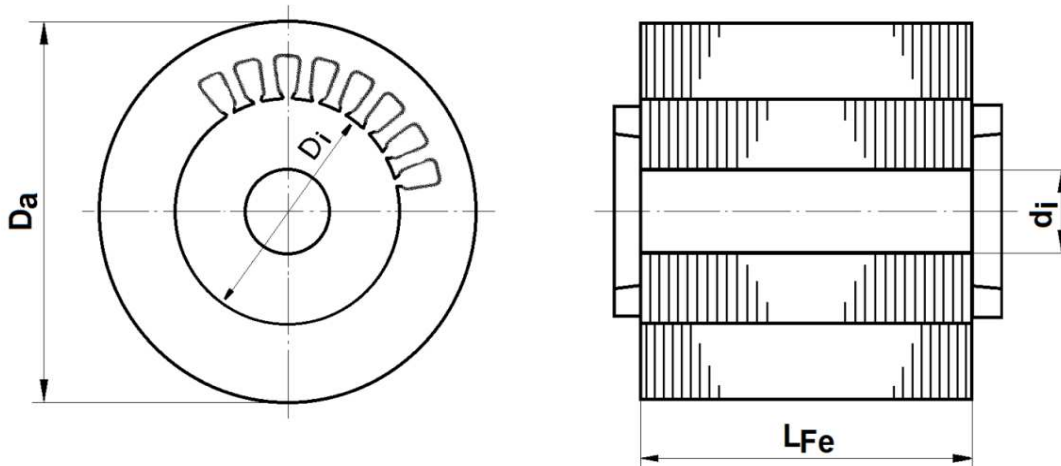
Autres alésages rotateurs et longueur fer en mm sur demande.



Baugröße	kW	Abmessungen / Dimensions / Cotes						Artikel-Nr. / Item number / Numéro d'article	
		L Fe	Da	Di	di	Nz Stator	Nz Rotor	Stator	Rotor
56	0,09	45	80	40	15	18	22	SSA056 2 0045 015	SRA056 2 0045 015
	0,12	55						SSA056 2 0055 015	SRA056 2 0055 015
63	0,18	45	90	45	18	24	18	SSA063 2 0045 018	SRA063 2 0045 018
	0,25	60						SSA063 2 0060 018	SRA063 2 0060 018
71	0,37	50	106,5	55	20	24	18	SSA071 2 0050 020	SRA071 2 0050 020
	0,55	65						SSA071 2 0065 020	SRA071 2 0065 020
80	0,75	60	120	62	25	24	18	SSA080 2 0060 025	SRA080 2 0060 025
	1,1	80						SSA080 2 0080 025	SRA080 2 0080 025
90S	1,5	75	135	70	30	24	18	SSA090 2 0075 030	SRA090 2 0075 030
90L	2,2	100						SSA090 2 0100 030	SRA090 2 0100 030
100L	3	90	150	80	36	24	18	SSA100 2 0090 036	SRA100 2 0090 036
112M	4	110	170	90	38	24	18	SSA112 2 0110 038	SRA112 2 0110 038
132S	5,5	90	200	110	50	36	30	SSA132 2 0090 050	SRA132 2 0090 050
	7,5	120						SSA132 2 0120 050	SRA132 2 0120 050

Weitere Rotorbohrungen und Eisenlängen in mm auf Anfrage.
Non-standard rotor bores and stator core length available upon request.

Autres alésages rotateurs et longueur fer en mm sur demande.



Baugröße Frame size Hauteur d'axe	kW	Abmessungen / Dimensions / Cotes						Artikel-Nr. / Item number / Numero d' article	
		L Fe	Da	DI	di	Nz Stator	Nz Rotor	Stator	Rotor
160M	11	130	240	135	55	36	30	SSA160 2 0130 055	SRA160 2 0130 055
	15	180						SSA160 2 0180 055	SRA160 2 0180 055
160L	18,5	215						SSA160 2 0215 055	SRA160 2 0215 055
180M	22	190	270	150	65	36	40	SSA180 2 0190 065	SRA180 2 0190 065
200L	30	200	300	170	75	36	40	SSA200 2 0200 075	SRA200 2 0200 075
	37	250						SSA200 2 0250 075	SRA200 2 0250 075
225M	45	240	340	190	80	36	40	SSA225 2 0240 080	SRA225 2 0240 080
250M	55	240	375	215	85	36	40	SSA250 2 0240 085	SRA250 2 0240 085
280S	75	250	420	240	95	48	40	SSA280 2 0250 095	SRA280 2 0250 095
280M	90	300						SSA280 2 0300 095	SRA280 2 0300 095
315S	110	275	500	290	115	48	40	SSA315 2 0275 115	SRA315 2 0275 115
315M	132	330						SSA315 2 0330 115	SRA315 2 0330 115
	160	400						SSA315 2 0400 115	SRA315 2 0400 115
355S	200	370	580	325	120	48	40	SSA355 2 0370 120	SRA355 2 0370 120
	250	470						SSA355 2 0470 120	SRA355 2 0470 120
355L	200	370						SSA355 2 0370 120	SRA355 2 0370 120
	250	470						SSA355 2 0470 120	SRA355 2 0470 120
	315	550						SSA355 2 0550 120	SRA355 2 0550 120