

Befestigung des Lüfterflügels auf der Motorwelle auf mit einem Nutkeil in radialer und zwei Nutfedern in axialer Position gesichert. Temperaturbeständig von -25°C bis +80°C , kurzfristig bis +130°C.



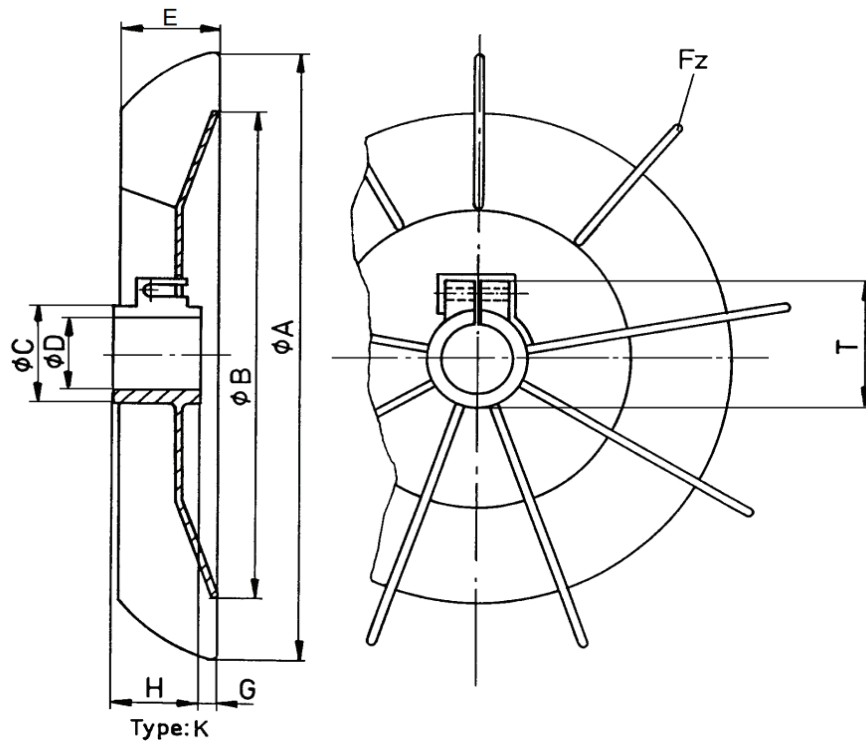
Cooling Fan includes a key and plastic locking tabs.
Continuous Temperature range from -25°C to +80°C, intermitlant operation to +130°C.



La fixation du ventilateur sur l'arbre moteur est assurée avec une clavette radiale et deux ressorts sur position axiale. Résistant à la température de -25°C à +80°C, supporte la charge pendant un temps court à +130°C.

Abmessungen / Dimensions / Cotes

Baugröße Frame size Hauteur d'axe	Polzahl Number of poles Nombre pôles	A	B	C	D Ø	D1 Ø	d Ø	E	F	Fz	Artikel-Nr. Item number Numéro d'article
63	2p - 8p	23	18,5	2,4	80	21	11	8,7	4	3	PFL063-GM11K00
71	2p - 8p	29	20	3,2	100	30	14	11,2	5	5	PFL071-GM14K00
80	2p - 8p	30	22	3,1	115	35	19	15,7	6	5	PFL080-GM19K00
90	2p - 8p	40	24	6	125	38	24	20,7	6	9	PFL090-GM24K00
100 - 112	2p - 8p	47	24	10	160	42	28	24,7	8	5	PFL102-GM28K00
132	2p	54	32	9,6	150	54	38	34,3	10	5	PFL1322GM38K00
132	4p - 8p	58	32	13,5	175	52	38	34,3	10	9	PFL1328GM38K00
160	2p	60	34	15	175	58	42	38,3	8	5	PFL1602GM42K00
160	4p - 8p	62	34	11,6	230	58	42	38,3	8	9	PFL1608GM42K00
180	2p	64	36	15	180	65	48	43,3	10	5	PFL1802GM48K00
180	4p - 8p	63	36	11,6	250	64	48	43,3	10	9	PFL1808GM48K00
200 - 225	4p - 8p	69	44	15	280	82	57	52,3	10	9	PFL2058GM57K00
250 - 280	4p - 8p	80	45	28	335	88	70	64,3	16	5	PFL2588GM70K00
315 - 355	4p - 8p	83	45	34	400	92	70	64,3	16	9	PFL3158GM70K00



Abmessungen / Dimensions / Cotes										
Baugröße Frame size Hauteur d'axe	Polzahl Number of poles Nombre pôles	Ø A	Ø B	Ø C	Ø D	E	G	H	T	Fz
225 / 65 K	4p - 6p	405	301	87	65	60	19	40	104	9
250 / 70 K	4p - 6p	452	341	94	70	65	20	45	110	9
280 / 75 K	4p - 6p	510	370	100	75	75	30	45	117	9

Baugröße Frame size Hauteur d'axe	Polzahl Number of poles Nombre pôles	Artikel-Nr. Item number Numéro d'article
225 / 65 K	4p - 6p	PFL225-GM65K00
250 / 70 K	4p - 6p	PFL250-GM70K00
280 / 75 K	4p - 6p	PFL280-GM75K00