

Abmessungen / Dimensions / Cotes

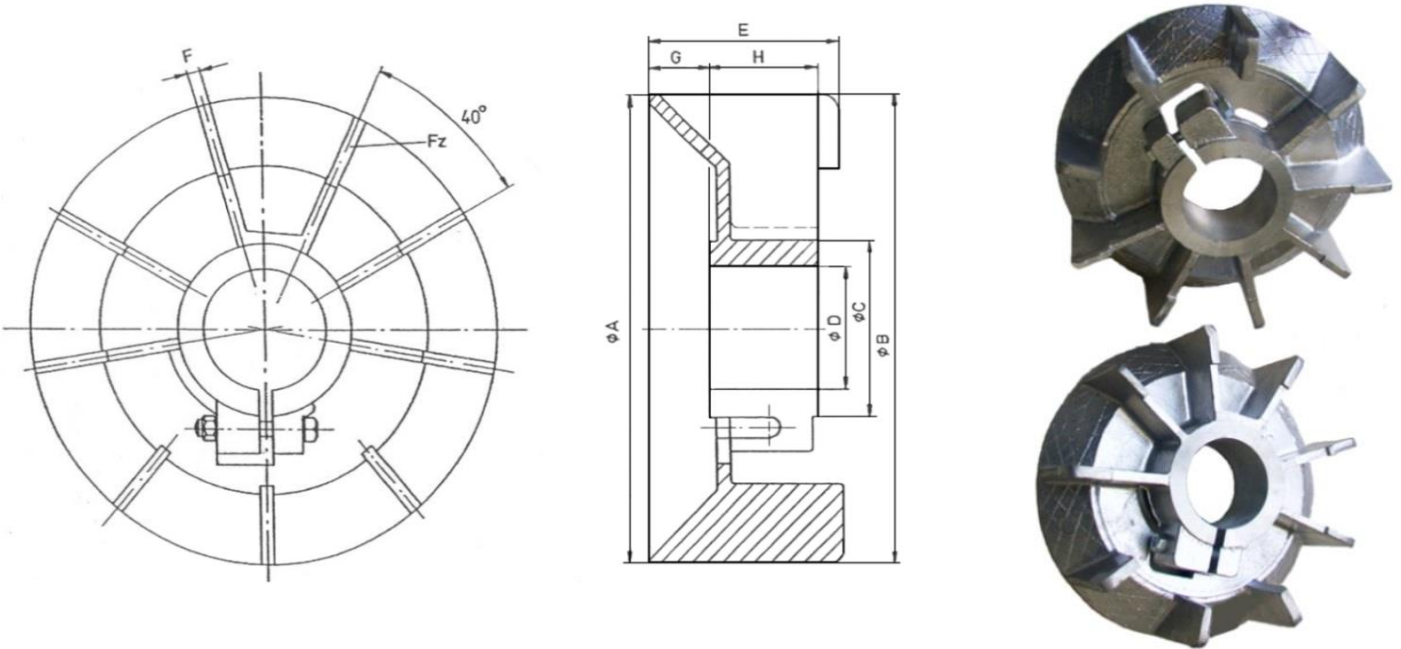
Baugröße Frame size Hauteur d'axe	A Ø	B Ø	C Ø	D Ø	E	F	G	H	Fz	SP. Schrauben
56 / 63 VE	71	96	18	12	16	2	3,5	12,5	5	M4 x 20
71 VE	71	110	18	12	16	2	3,5	12,5	5	M4 x 20
80 VE	76	126	22	15	18	2	4	14	5	M4 x 20
100 VE	106	155	28	20	25	3	7	18	9	M5 x 25
112 / 132 VE	110	176	33	25	33	3	7	26	5	M5 x 25

Baugröße Frame size Hauteur d'axe	Artikel-Nr. Item number Numéro d'article	eingegossener Typ Imbossed Part Number
56 / 63 VE	AFL053-VE12000	kMmp 56/63
71 VE	Auslaufartikel / expiring items	SF 63 / G2
80 VE	Auslaufartikel / expiring items	SF / A 71
100 VE	Auslaufartikel / expiring items	SF / A 90
112 / 132 VE	Auslaufartikel / expiring items	SF / A 100

C 13
Bg. 132 - 250

Klemmlüfterflügel - geräuscharm - Aluminium
Ventilation fan with clamping device - Silent - Aluminium
Ventilateur avec collier de serrage - silencieux - Aluminium

Stand: April 2019



Baugröße Frame size Hauteur d'axe	Artikel Nr. / Item number / Numero d'article Bearbeitet / gewuchtet Machined / balanced / Usine
132 VE	AFL132-VE35200
132 VE	AFL132-VE40200
132 VE	AFL132-VE35400
132 VE	AFL132-VE40400
160 VE	AFL160-VE45400
180/200 VE	AFL182-VE50200 / AFL182-VE50400
200/225 VE	AFL222-VE60200
200 VE	AFL200-VE60400
225 VE	AFL225-VE65400
250 VE	AFL250-VE65200

Abmessungen / Dimensions / Cotes											
Baugröße Frame size Hauteur d'axe	Polzahl	A Ø	B Ø	C Ø	D Ø	E	F	G	H	Fz	Sp. Schrauben Clamping bolt
132 VE	2	140	160	48	35	33	3,5	8	24	9	M6 x 40
132 VE	2	145	145	55	40	38	4	9	28	9	M6 x 45
132 VE	4	140	195	48	35	42	4	9	25	9	M6 x 40
132 VE	4	170	210	55	40	42	4	11	29	9	M6 x 45
160 VE	4	165	185	60	45	55	5	14	35	9	M6 x 45
180/200 VE	2 / 4	180	180/210	70	50	62	5	18,5	38	9	M6 x 45
200/225 VE	2	190	190	80	60	62	5	3,5	50	9	M8 x 50
200 VE	4	230	250	80	60	62	5	15	42	9	M8 x 50
225 VE	4	240	260	86	65	97	5	15	61	9	M8 x 55
250 VE	2	200	200	86	65	75	5	2	61	9	M8 x 55



Kurt Maier Motor-Press GmbH
Birkenweg 18 * D-37589 Kalefeld

+49 (0)5553 99 01-0 * +49 (0)5553 9901-88 * e-mail: info@kmmp.de * www.kmmp.de