

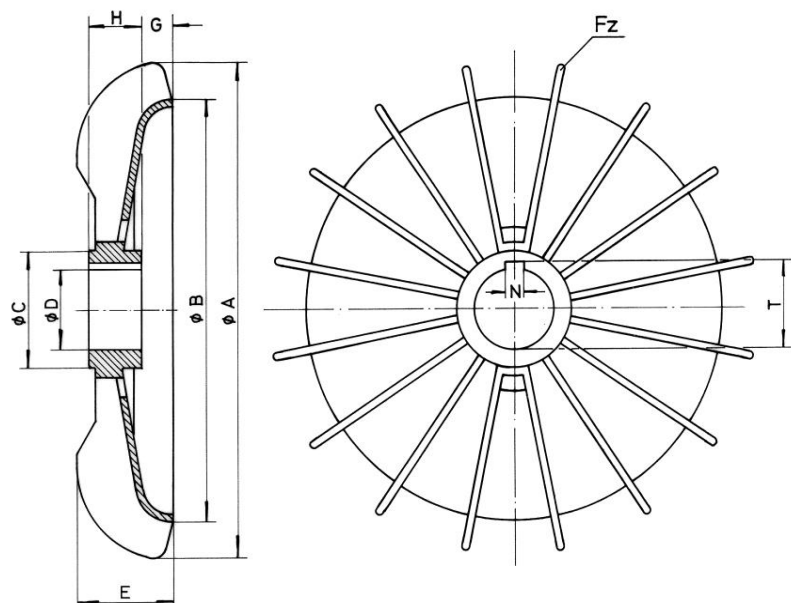
Lüfterflügel, Serie MEC mit / ohne Nut: Aluminium

Ventilation fan, series MEC with / without keyway: Aluminium

Ventilateur série MEC avec / sans clavette: Aluminium

C 10
Bg. 80 - 200

Stand: April 2019



Fz= Flügelzahl
Fz= Number of blade
Fz= Nombre d'ailes



Abmessungen / Dimensions / Cotes

Baugröße Frame size Hauteur d'axe	A Ø	B Ø	C Ø	D Ø	E	G	H	N	T	Fz	D/1 Ø Rohmaß Rough size Dimension brute
MEC 80	143	118	30	19H7	36	8	22	6	21,7	12	10
MEC 90	149	119	34,5	24/25H7	41,5	11,5	26	6	26,7/27,7	12	10
MEC 100	185	152	36	30H7	43	16	25	6	32,7	12	10
MEC 112	209	170	40	28/30H7	52,3	16	28	6	31,7/33,7	12	10
MEC 132	245	200	51,5	40H7	55	18	32	8	42,9	14	10
MEC 160	297	242	60	45H7	56	17,5	34	8	48,5	16	10
MEC 180	334	281	68	50H7	67	20	38	10	53,5	15	10
MEC 200	372	310	90	60/65H7	75	22	47	10	63,5/68,5	15	10

Artikel-Nr. / Item number / numéro d'article

Baugröße Frame size Hauteur d'axe	Unbearbeitet Unmachined Non usine	Bearbeitet Machined Usine
MEC 80	AFL080-MC10000	AFL080-MC19B00
MEC 90	AFL090-MC10000	AFL090-MC24B00
MEC 90	AFL090-MC10000	AFL090-MC25B00
MEC 100	AFL100-MC10000	AFL100-MC30B00
MEC 112	AFL112-MC10000	AFL112-MC28B00
MEC 112	AFL112-MC10000	AFL112-MC30B00
MEC 132	AFL132-MC10000	AFL132-MC40B00
MEC 160	AFL160-MC10000	AFL160-MC45B00
MEC 180	AFL180-MC10000	AFL180-MC50B00
MEC 200	AFL200-MC10000	AFL200-MC60B00
MEC 200	AFL200-MC10000	AFL200-MC65B00

Kurt Maier Motor-Press GmbH
Birkenweg 18 * D-37589 Kalefeld

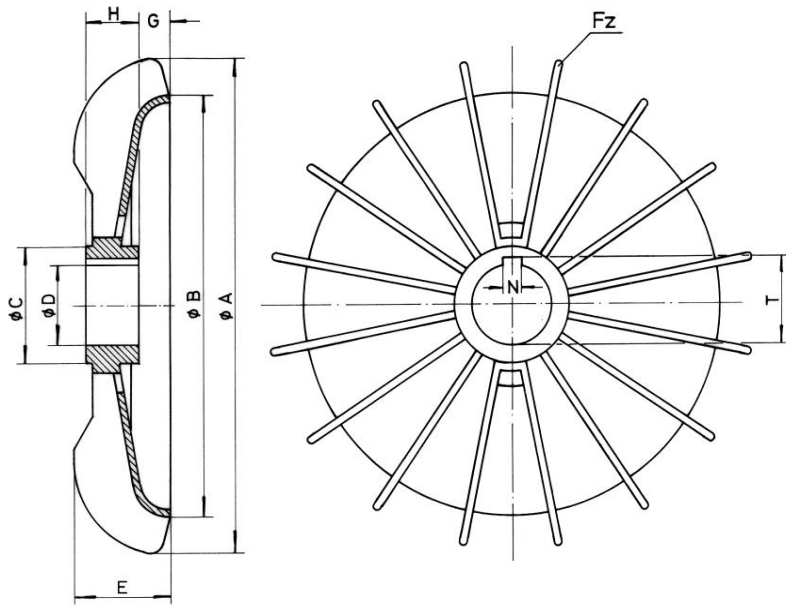
+49 (0)5553 99 01-0 * +49 (0)5553 9901-88 * e-mail: info@kmmp.de * www.kmmp.de

kmmp.

C 11
Bg. 225 - 355

Lüfterflügel, Serie MEC mit / ohne Nut: Aluminium
Ventilation fan, series MEC with / without keyway: Aluminium
Ventilateur série MEC avec / sans clavette: Aluminium

Stand: April 2019



Fz= Flügelzahl
Fz= Number of blade
Fz= Nombre d'ailes



Abmessungen / Dimensions / Cotes											
Baugröße Frame size Hauteur d'axe	A Ø	B Ø	C Ø	D Ø	E	G	H	N	T	Fz	D/1 Ø Rohmaß Rough size Dimension brute
MEC 225	408	349	82	60 _{H7}	76	32	46	18	64,6	14	10
MEC 225	408	349	82	65 _{H7}	76	32	46	18	69,2	14	10
MEC 250	455	390	90	70 _{H7}	85	27	52	18	74,1	15	10
MEC 280	526	443	138	80 _{H7}	100	21,5	56	12	83,2	16	10
MEC 280	526	443	138	85 _{H7}	100	21,5	56	12	88,2	16	10
MEC 315	580	525	138	90 _{H7}	115	46	63	12	93,5	16	10
MEC 355	660	580	158	...	120	53	65	17	10

Artikel-Nr. / Item number / numéro d'article		
Baugröße Frame size Hauteur d'axe	Unbearbeitet Unmachined Non usiné	Bearbeitet Machined Usiné
MEC 225	AFL225-MC10000	AFL225-MC60B00
MEC 225	AFL225-MC10000	AFL225-MC65B00
MEC 250	AFL250-MC10000	AFL250-MC70B00
MEC 280	AFL280-MC10000	AFL280-MC80B00
MEC 280	AFL280-MC10000	AFL280-MC85B00
MEC 315	AFL315-MC10000	AFL315-MC90B00
MEC 355	AFL355-MC10000	...



Kurt Maier Motor-Press GmbH
Birkenweg 18 * D-37589 Kalefeld

+49 (0)5553 99 01-0 * +49 (0)5553 9901-88 * e-mail: info@kmmp.de * www.kmmp.de