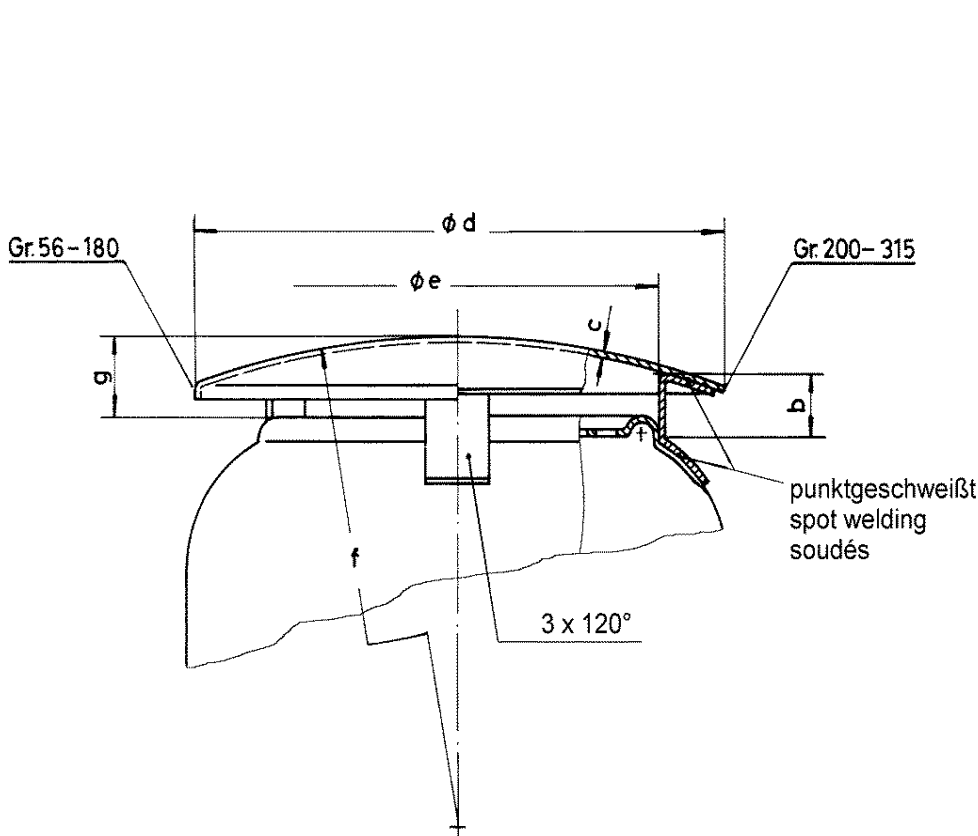


Abmessungen / Dimensions / Cotes						
Baugröße Frame size Hauteur d'axe	b	c	ø d	ø e	f	g
56	15	1	107	85	200	16,5
63	15	1	118	93	200	18
71	15	1	133	103	200	18,5
80	15	1	150	120	265	18
90	20	1	170	133	265	24
100	22	1	188	141	265	25
112	25	1,5	210	160	400	31
132	27	1,5	249	200	403	33

Artikel-Nr. / Item number / Numéro d'article		
Baugröße Frame size Hauteur d'axe	Stahlblech, roh Deep drawn steel, unprimed En tôle emboutie, brut	Stahlblech, grundiert Deep drawn steel, primed En tôle emboutie, vernie
56	BLH D056 R000 000	BLH D056 G000 000
63	BLH D063 R000 000	BLH D063 G000 000
71	BLH D071 R000 000	BLH D071 G000 000
80	BLH D080 R000 000	BLH D080 G000 000
90	BLH D090 R000 000	BLH D090 G000 000
100	BLH D100 R000 000	BLH D100 G000 000
112	BLH D112 R000 000	BLH D112 G000 000
132	BLH D132 R000 000	BLH D132 G000 000



Abmessungen / Dimensions / Cotes

Baugröße Frame size Hauteur d'axe	b	c	ø d	ø e	f	g
160	35	2	300	230	525	41
180	35	2	338	265	525	46
200	40	2	372	290	525	57
225	45	2	424	345	525	60
250	45	2	460	380	700	62
280	50	2	510	430	700	68,5
315	55	2	570	490	700	75

Artikel-Nr. Item number / Numéro d'article

Baugröße Frame size Hauteur d'axe	Stahlblech, roh Deep drawn steel, unprimed En tôle emboutie, brut	Stahlblech, grundiert Deep drawn steel, primed En tôle emboutie, vernie
160	BLH D160 R000 000	BLH D160 G000 000
180	BLH D180 R000 000	BLH D180 G000 000
200	BLH D200 R000 000	BLH D200 G000 000
225	BLH D225 R000 000	BLH D225 G000 000
250	BLH D250 R000 000	BLH D250 G000 000
280	BLH D280 R000 000	BLH D280 G000 000
315	BLH D315 R000 000	BLH D315 G000 000