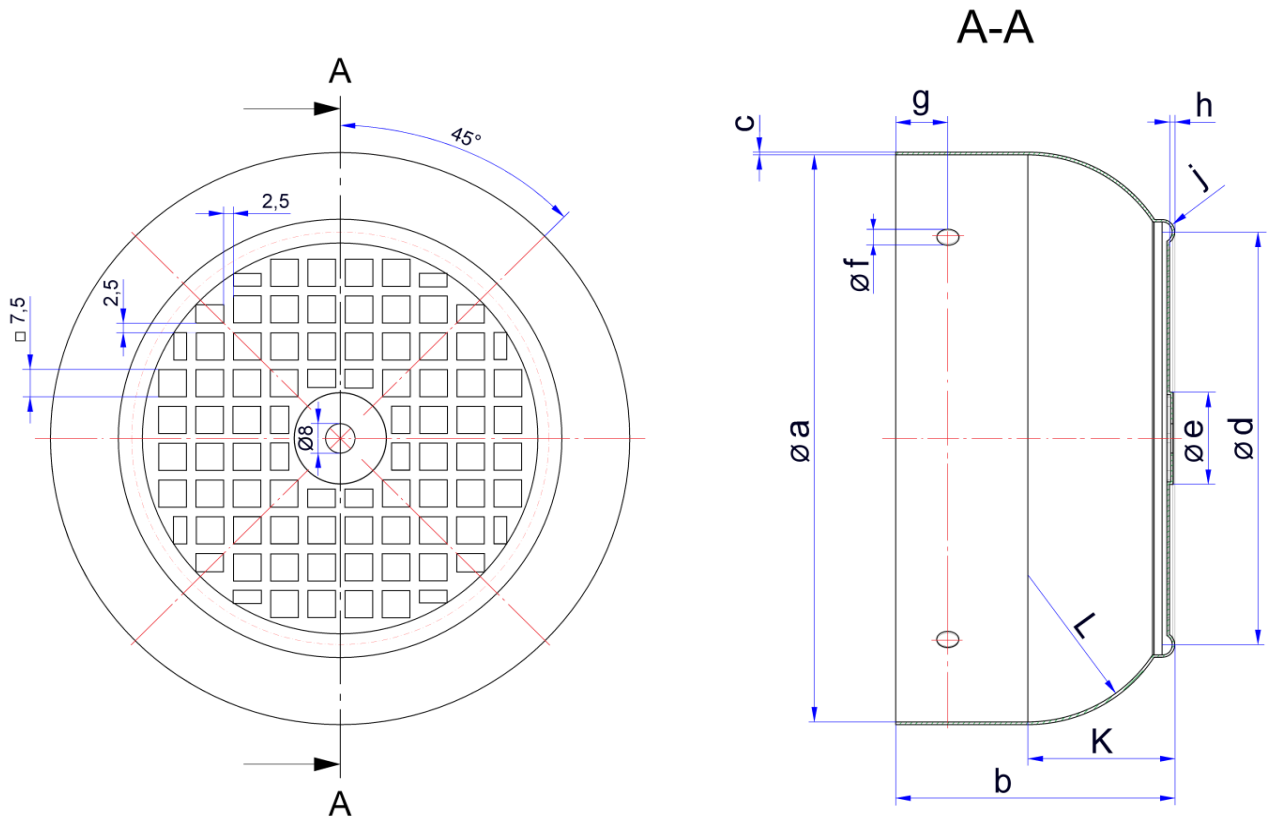
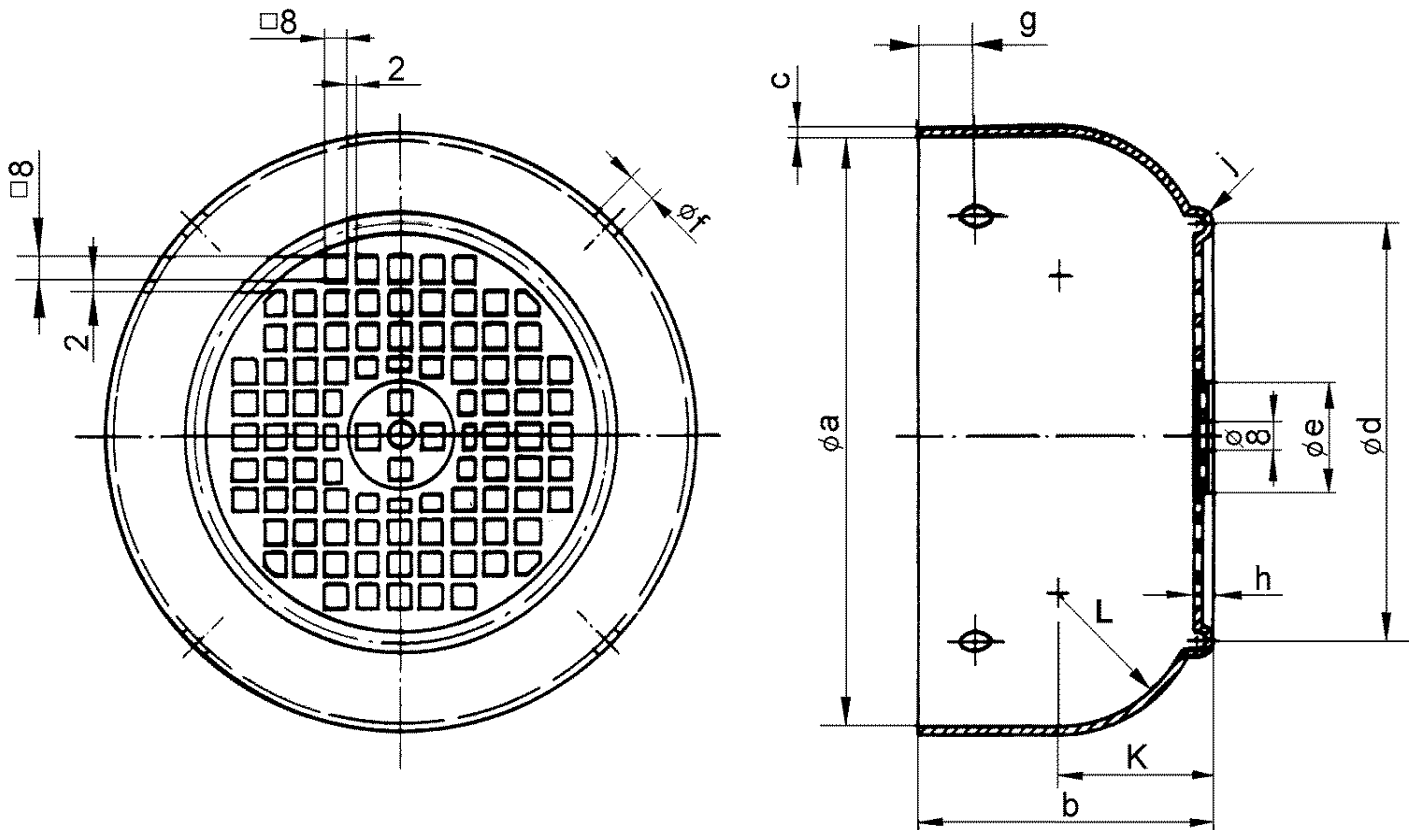


**Version A**



Abmessungen / Dimensions / Cotes												
IEC	a	b	c	d	e	f	g	h	i	j	k	L
56	108,5	53,5	0,7	78	14	4,8	10	2,5	3,5	29	29	28
63	121	61	0,7	85	17	4,8	14,5	2,5	4	32	32	31
71	136	70,5	0,7	95	18	5,8	10	2,5	4	35,5	35,5	34,5
80	154	75	0,7	112	25	5,8	14	2,5	4	39,5	39,5	38,5
90	174	86	0,7	125	30	5,8	16,5	2,5	4	45	45	44
100	192	95	0,7	133	34	5,8	18,5	2,5	4	49,3	49,3	48,3
112	216	99	0,7	152	34	5,8	14,5	2,5	4	54	54	53
132	255	117	0,7	173	42	5,8	22,5	2,5	4	64	64	63

Artikel-Nr. / Item number / Numero d' article			
Baugröße Frame size Hauteur d'axe	roh = R unprimed = R brut = R	grundiert = G primed = G vernier = G	verzinkt = V galvanised = V zinguée = V
56	BLH 056 - RSL - 000	BLH 056 - GSL - 000	BLH 056 - VSL - 000
63	BLH 063 - RSL - 000	BLH 063 - GSL - 000	BLH 063 - VSL - 000
71	BLH 071 - RSL - 000-0	BLH 071 - GSL - 000	BLH 071 - VSL - 000
80	BLH 080 - RSL - 000	BLH 080 - GSL - 000	BLH 080 - VSL - 000
90	BLH 090 - RSL - 000	BLH 090 - GSL - 000	BLH 090 - VSL - 000
100	BLH 100 - RSL - 000	BLH 100 - GSL - 000	BLH 100 - VSL - 000
112	BLH 112 - RSL - 000	BLH 112 - GSL - 000	BLH 112 - VSL - 000
132	BLH 132 - RSL - 000	BLH 132 - GSL - 000	BLH 132 - VSL - 000

**Version B**

Abmessungen / Dimensions / Cotes

Baugröße Frame size Hauteur d'axe	a	b	c	d	e	f	g	h	j	k	l	Artikel-Nr.: item number Numéro d'article
56	108,5	53,5	1,5	78	14	4,8	10	1,5	3,5	29	28	BLH 056 - RSLAEXO
63	121	61	1,5	85	17	4,8	14	1,5	4	32	32	BLH 063 - RSLAEXO
71	136	70,5	1,5	95	18	5,8	10	1,5	4	35,5	35,5	BLH 071 - RSLAEXO
80	154	75	1,5	112	25	5,8	14	1,5	4	39,5	39,5	BLH 080 - RSLAEXO
90	174	86	1,5	125	30	5,8	16	1,5	4	45	45	BLH 090 - RSLAEXO
100	192	95	1,5	133	34	5,8	18	1,5	4	49,3	49,3	BLH 100 - RSLAEXO
112	216	99	1,5	152	34	5,8	16	1,5	4	54	54	BLH 112 - RSLAEXO
132	255	117	1,5	173	42	5,8	23	1,5	4	64	64	BLH 132 - RSLAEXO
160	307	136	1,5	205	46	6,8	25	2	4	69,5	65	BLH 160 - GSL - 000 - 1
180	345	155	1,5	218	52	6,8	35	2	4	71	65	BLH 180 - GSL - 000 - 1
200	382	178	1,5	250	69	6,8	38	2	4	72	66	BLH 200 - GSL - 000
225	430	192	1,5	263	69	6,8	42	3	4	96	90	BLH 225 - GSL - 000
250	477	220	1,5	297	85	8,8	46	3,5	5	95	90	BLH 250 - GSL - 000
280	533	238,5	1,5	320	95	8,8	50	3,5	5	113	108	BLH 280 - GSL - 000
315	597	237	1,5	340	100	8,8	30	3,5	5	135	130	BLH 315 - GSL - 000
355	692	240	1,5	400	125					128	128	BLH 355 - GSL - 000

**Version A**



**Version B**



Baugröße Frame size Hauteur d'axe	Luftdurchgang Passage of air Passage d'air	
	Version A	Version B
56	18,52 cm <sup>2</sup>	21,6 cm <sup>2</sup>
63	23,88 cm <sup>2</sup>	26,4 cm <sup>2</sup>
71	29,77 cm <sup>2</sup>	34 cm <sup>2</sup>
80	42,13 cm <sup>2</sup>	45,3 cm <sup>2</sup>
90	49,46 cm <sup>2</sup>	57,4 cm <sup>2</sup>
100	57,34 cm <sup>2</sup>	70,2 cm <sup>2</sup>
112	77,03 cm <sup>2</sup>	93,3 cm <sup>2</sup>
132	102,88 cm <sup>2</sup>	110,9 cm <sup>2</sup>
160		152,2 cm <sup>2</sup>
180		181 cm <sup>2</sup>
200		241 cm <sup>2</sup>
225		241 cm <sup>2</sup>
250		325 cm <sup>2</sup>
280		360 cm <sup>2</sup>
315		410 cm <sup>2</sup>