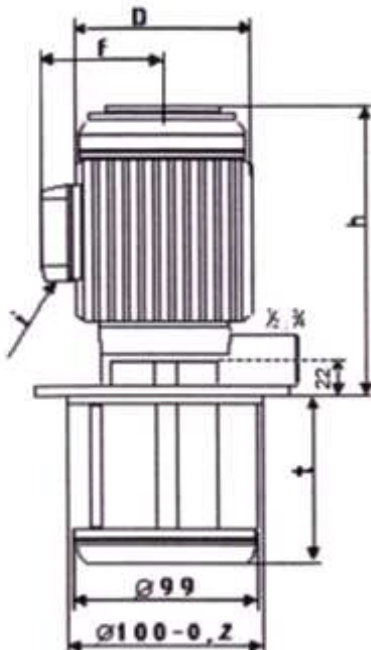
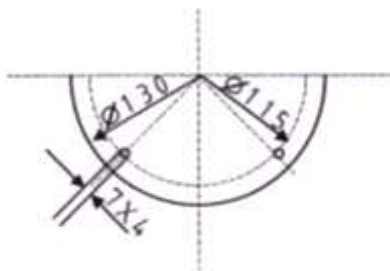


Elektrotauchpumpe HK 01, HK 2, HK 3



Selbstentlüftend, freifliegende Welle,
keine Lagerung im Pumpenteil,
trockenlaufsicher, große Spalten,
späneunempfindlich, verschleißfest

Type	Motor kW	200-440 V	230-254 V	Tauchtiefe t [mm]						
		A	A	90	120	170	220	250	270	340
HK 01	0,12	0,22	0,34	90	120	170	220	250	270	340
HK 2	0,15	0,3	0,5	100	130	180	230	260	280	350
HK 3	0,25	0,5	0,8	100	130	180	230	260	280	350



Type	Maße			
	h	D	f	i
HK 01	169	105	90	Pg 11 (M 20)
HK 2	169	105	90	Pg 11 (M 20)
HK 3	190	110	90	Pg 11 (M 20)

