

IEC Klemmkasten Schutzart IP 54; Graugußausführung

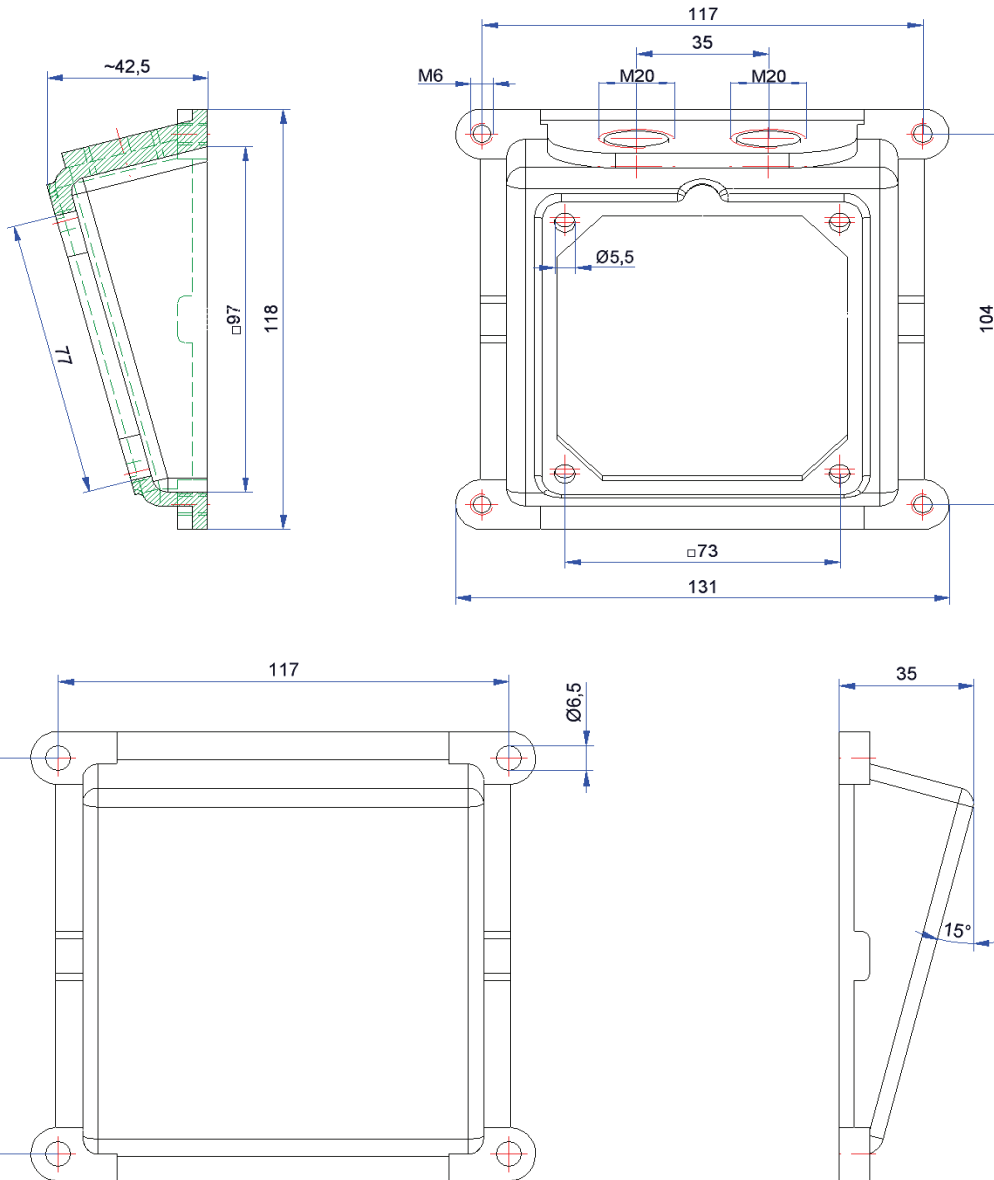
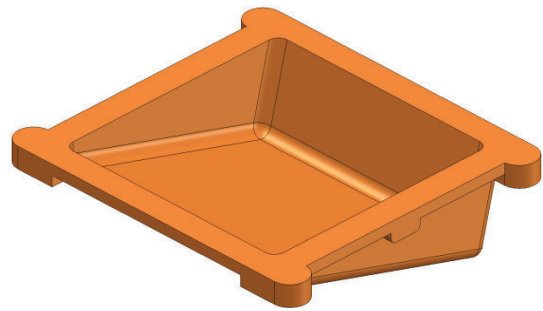
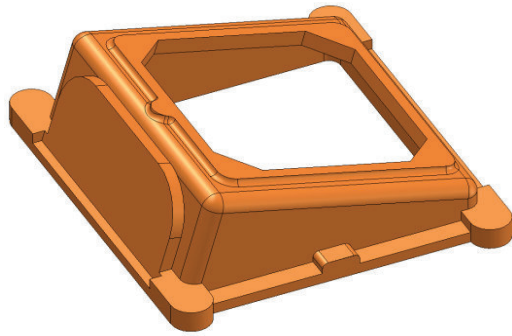
IEC Terminal box enclosure IP 54; Cast-iron design

IEC Boite à bornes protection IP 54; Exécution en fonte grise

B 5

Bg. 80 - 112

Stand: Jan 2025

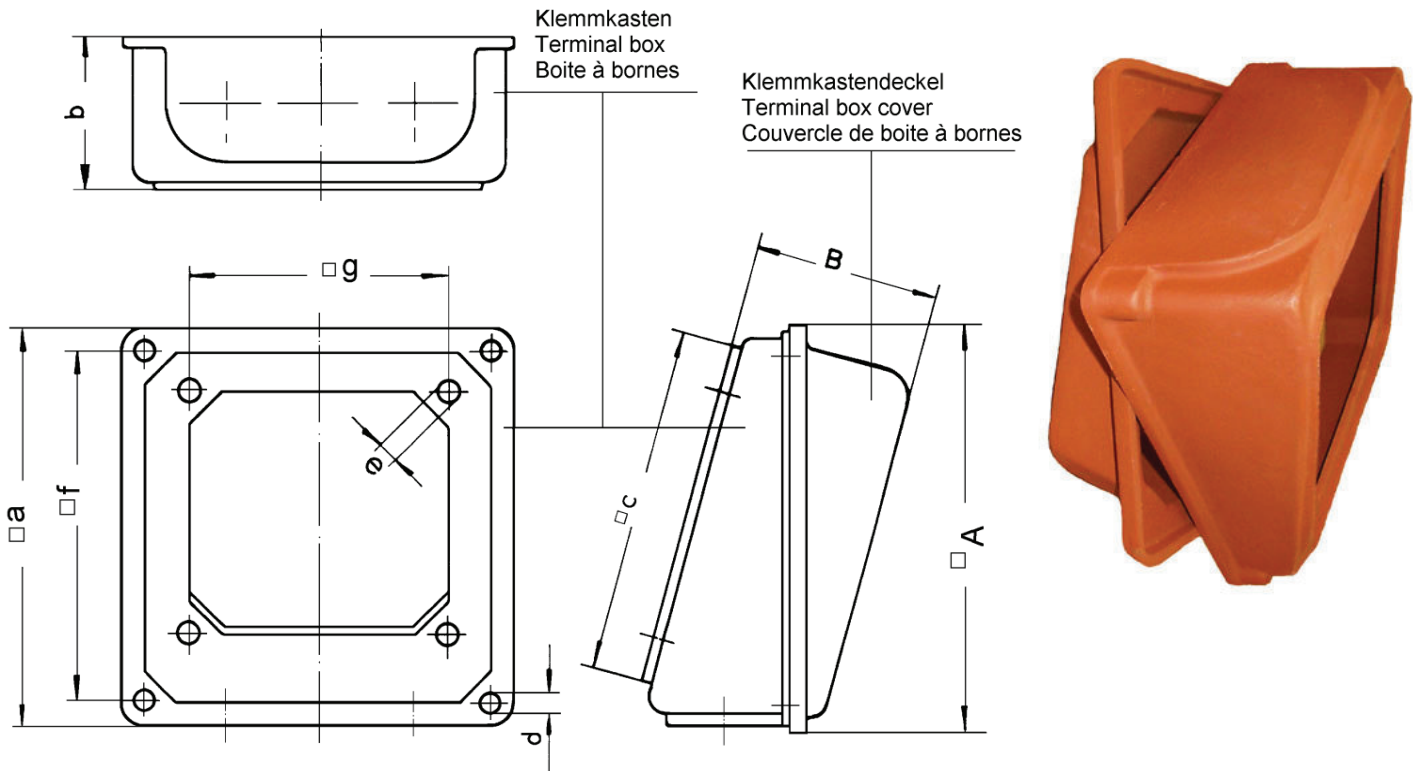


| Artikel-Nr. / Item number / Numéro d'article | | |
|--|---|--|
| Baugröße Frame size Hauteur d'axe | Klemmkasten Terminal Box Boite à bornes | Klemmkastendeckel Terminal box cover Couvercle de boite à bornes |
| 80-112 | GK-082-054-000 | GKD082-054-000 |

B 6
Bg. 132 - 400

IEC Klemmkasten Schutzart IP 54; Graugußausführung
IEC Terminal box enclosure IP 54; Cast-iron design
IEC Boîte à bornes protection IP 54; Exécution en fonte grise

Stand: Jan 2025



| Fertigmaße / finished dimensions / Cotes terminées | | | | | | | | | |
|--|---------|-----|--------------|------|------|---------|-----|---------|-------|
| Baugröße Frame size Hauteur d'axe | a | b | c | d | e | f | g | A | B |
| 132 - 180 | 160 | 59 | 128 | M6 | 7 | 144 | 104 | 169 | 79/80 |
| 200 - 250 | 215 | 82 | 184 | M8 | 9 | 195 | 148 | 224 | 110 |
| 280 | 245 | 78 | 204 | M8 | 9 | 227 | 183 | 252 | 115 |
| 315 | 274/294 | 105 | 250 | M8 | 10,5 | 254/274 | 206 | 283/303 | 125 |
| 355 | 350 | 125 | 320 (308) | M10 | 11,5 | 324 | 274 | 365 | 140 |
| 400 | 440 | 154 | 372,5 | 8xM8 | 10 | 420 | 320 | 445 | 190 |

| Artikel-Nr. / Item number / Numéro d'article | | |
|--|---|--|
| Baugröße Frame size Hauteur d'axe | Klemmkasten Terminal box Boîte à bornes | Klemmkastendeckel Terminal box cover Couvercle de boîte à bornes |
| 132 - 180 | GK-138-054-000 | GKD138-054-000 |
| 200 - 250 | GK-205-054-000 | GKD205-054-000 |
| 280 | GK-280-054-000 | GKD280-054-000 |
| 315 | GK-315-054-000 | GKD315-054-000 |
| 355 | GK-355-054-000 | GKD355-054-000 |
| 400 | GK-400-054-000 | GKD400-054-000 |



Kurt Maier Motor-Press GmbH
 Birkenweg 18 * D-37589 Kalefeld

+49 (0)5553 99 01-0 * +49 (0)5553 9901-88 * e-mail: info@kmmp.de * www.kmmp.de

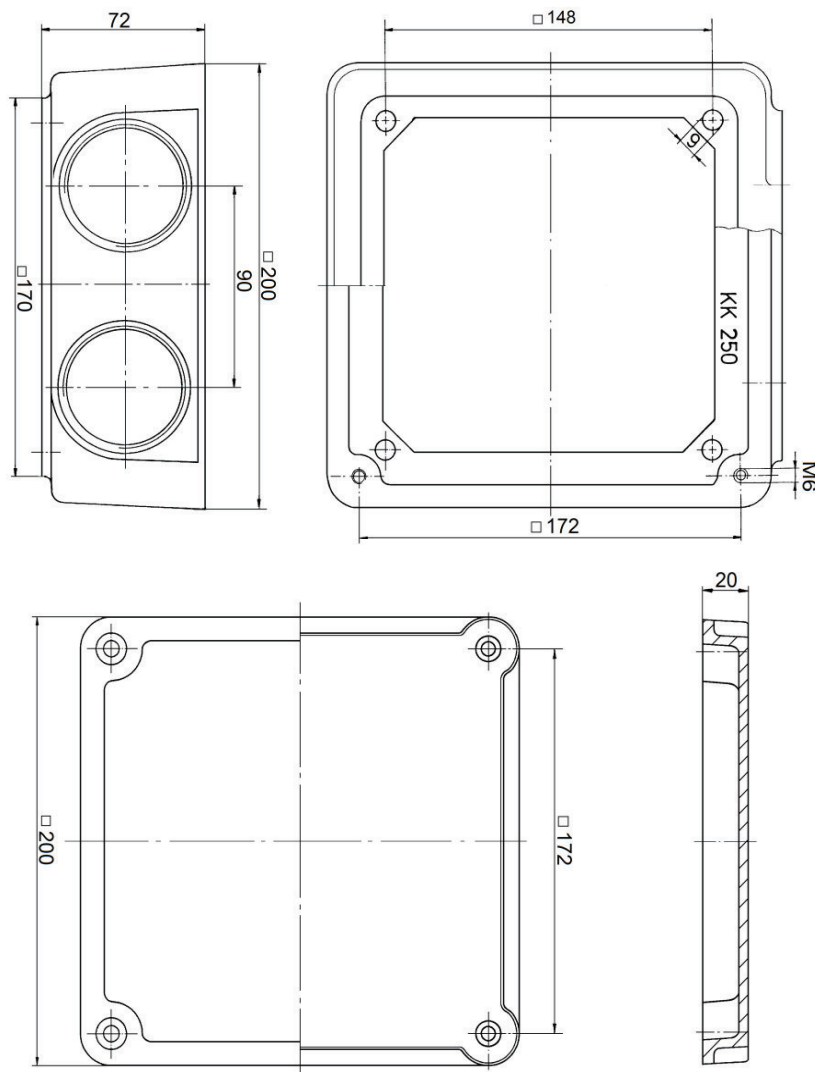
IEC Klemmkasten Schutzart IP 65; Graugußausführung

IEC Terminal box enclosure IP 65; Cast-iron design

IEC Boite à bornes protection IP 65; Exécution en fonte grise

B 7
Bg. 250

Stand: Jan 2025



| Artikel-Nr. / Item number / Numéro d'article | | |
|--|---|--|
| Baugröße Frame size Hauteur d'axe | Klemmkasten Terminal box Boite à bornes | Klemmkastendeckel Terminal box cover Couvercle de boite à bornes |
| 250 | GK-250-065-000 | GKD250-065-000 |

Kurt Maier Motor-Press GmbH
Birkenweg 18 * D-37589 Kalefeld

+49 (0)5553 99 01-0 * +49 (0)5553 9901-88 * e-mail: info@kmmp.de * www.kmmp.de

