

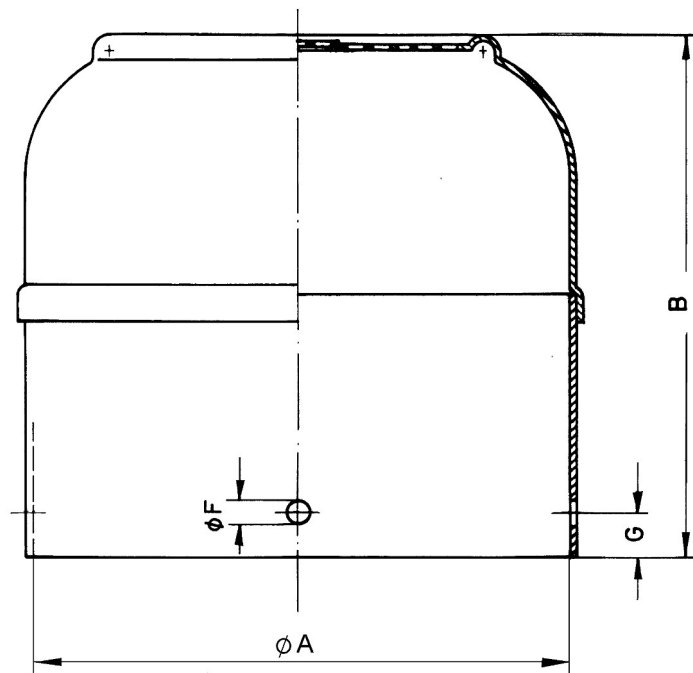
Anfragemassblatt - Lüfterhauben

Send by E-Mail

Enquiry form – Fan cowls

Formulaire de demande - Ventilateur capotages

Absender / Sender / expéditeur	Material / Material / Matériel - Notizen / Notes / Notes



Für Ihre(n) Anfrage/ Auftrag bitte angeben:	For your enquiry/ order please quote:	Pour votre demande/ commande de s'il vous plaît:
--	--	---

A= Ø Innendurchmesser Lüfterhaube
 B= Länge Lüfterhaube
 F= Ø Seitenlochung
 G= Randabstand Seitenlochung

A= Ø inner diameter fan cowl
 B= Length fan cover
 F= Ø fixing holes
 G= distance fixing hole from cowl boundary

A= Ø à l'intérieur de capot
 B= Longueur couvercle du ventilateur
 F= Ø alésage de fixation
 G= distance alésage de fixation d'agrête de capot

Bitte angeben:
 ohne / mit Grundierung, Edelstahl,
 Position und Anzahl Seitenlochung
 (z. B. 3 x in 120°, 4 x in 90°) o. ä.

please specify:
 without / with primer, stainless steel,
 position and quantity of fixing holes
 (for example: 3 x in 120°, 4 x in 90°)

veuillez préciser:
 sans / avec primaire, acier inoxydable,
 Les positions alésage de fixation
 (par exemple: 3 x en 120°, 4 x en 90°)

Abmessungen / Dimensions / Cotes										
Ø A (mm)	B (mm)	G (mm)			Ø F (mm) (4x90°) (3x120°)	nicht grundiert not primed pas apprêté (x)	grundiert primed apprêté (x)		Schutzdach canopy canopée (x)	Stück piece pièce
						<input type="checkbox"/>	<input type="checkbox"/>		<input type="checkbox"/>	

Kurt Maier Motor-Press GmbH

Birkenweg 18 * DE-37589 Kalefeld
 ☎ +49 (0) 5553 99 01-0 * ✉ E-mail: info@kmmp.de * <http://www.kmmp.de>



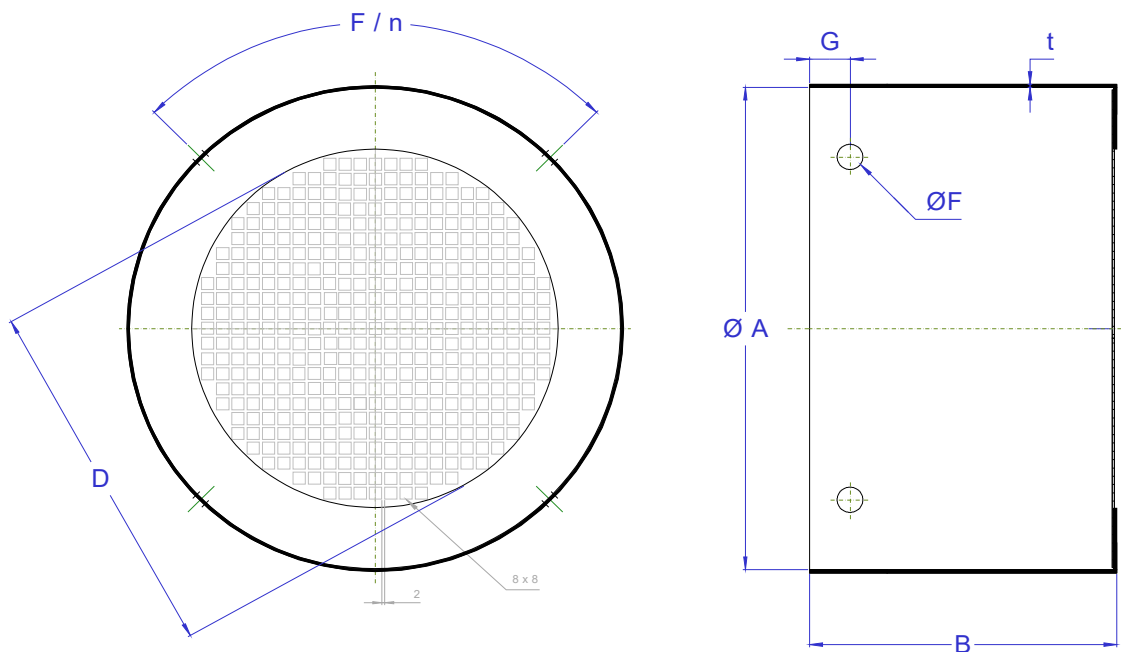
Anfragemassblatt - Lüfterhauben

Send by E-Mail

Enquiry form – Fan cowls

Formulaire de demande - Ventilateur capotages

Absender / Sender / expéditeur	Material / Material / Matériel - Notizen / Notes / Notes



Für Ihre(n) Anfrage/ Auftrag bitte angeben:	For your enquiry/ order please quote:	Pour votre demande/ commande s'il vous plaît:
--	--	--

A= Ø Innendurchmesser Lüfterhaube
 B= Länge Lüfterhaube
 D= Ø Schutzgitter
 t= Materialstärke
 G= Randabstand Seitenlochung
 F= Ø Seitenlochung

A= Ø inner diameter fan cowl
 B= Length fan cover
 D= Ø protection grid
 t= material thickness
 G= distance fixing hole from cowl boundary
 F= Ø fixing holes

A= Ø à l'intérieur de capot
 B= Longueur couvercle du ventilateur
 D= Ø grille de protection
 t= épaisseur du matériau
 G= distance alésage de fixation d'agrête de capot
 F= Ø alésage de fixation

Bitte angeben:
 ohne / mit Grundierung, Edelstahl,
 Position und Anzahl Seitenlochung
 (z. B. 3 x in 120°, 4 x in 90°) o. ä.

please specify:
 without / with primer, stainless steel,
 position and quantity of fixing holes
 (for example: 3 x in 120°, 4 x in 90°)

veuillez préciser:
 sans / avec primaire, acier inoxydable,
 Les positions alésage de fixation
 (par exemple: 3 x en 120°, 4 x en 90°)

Abmessungen / Dimensions / Cotes										
Ø A (mm)	B (mm)	Ø D (mm)	t (mm)	G (mm)	Ø F (mm) (4x90°) (3x120°)	nicht grundiert not primed pas apprêté (x)	grundiert primed apprêté (x)	Edelstahl stainless steel acier inoxydable (x)	Schutzdach canopy canopée (x)	Stück piece pièce
						<input type="checkbox"/>	<input type="checkbox"/>	<input type="checkbox"/>	<input type="checkbox"/>	

Kurt Maier Motor-Press GmbH

Birkenweg 18 * DE-37589 Kalefeld
 ☎ +49 (0) 5553 99 01-0 * ✉ E-mail: info@kmmp.de * <http://www.kmmp.de>

