

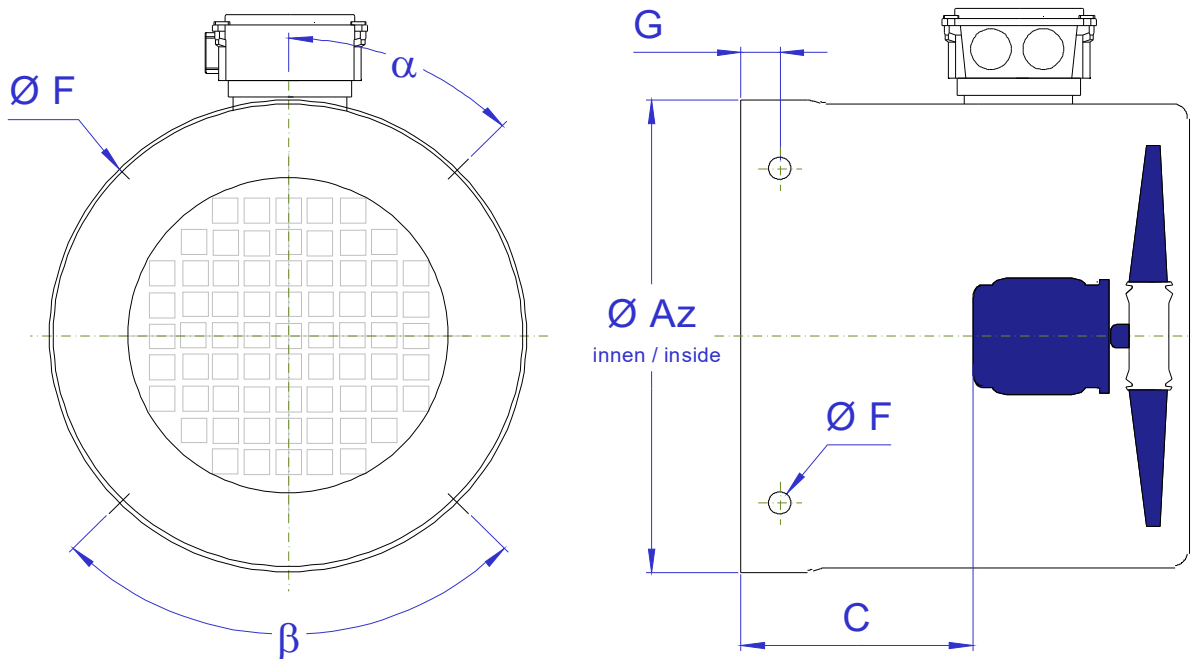
# Anfragemassblatt - Fremdlüfteraggregate

Send by E-Mail

Enquiry form - Forced Ventilation Units

Formulaire de demande - Unités de ventilation externes

Absender / Sender / expéditeur	Notizen / Notes / Notes



<b>Für Ihre(n) Anfrage/ Auftrag bitte angeben:</b>	<b>For your enquiry/ order please quote:</b>	<b>Pour votre demande/ commande s'il vous plaît:</b>
--	--	--

Az= Ø Innendurchmesser Lüfterhaube  
 C= Länge Freiraum  
 F= Ø Seitenlochung  
 G= Randabstand Seitenlochung

Bitte angeben: α, β  
 Position Klemmkasten (Motor)  
 Position und Anzahl Seitenlochung  
 (z. B. 3 x in 120°, 4 x in 90°) o. ä.

Az= Ø inner diameter fan cowl  
 C= length free space  
 F= Ø fixing holes  
 G= distance fixing hole from cowl boundary

please specify: α, β  
 position terminal box (motor)  
 position and quantity of fixing holes  
 (for example: 3 x in 120°, 4 x in 90°)

Az= Ø à l'intérieur de capot  
 C= longueur de l'espace libre  
 F= Ø alésage de fixation  
 G= distance alésage de fixation d'agrèté de capot

veuillez préciser: α, β  
 La position de boîte a bornes (moteur)  
 Les positions alésage de fixation  
 (par exemple: 3 x en 120°, 4 x en 90°)

## Abmessungen / Dimensions / Cotes

Baugröße Frame size Hauteur d'axe		Ø Az (mm)	C (mm)	G (mm)	Ø F (mm)	α°	β°

## Kurt Maier Motor-Press GmbH

Birkenweg 18 \* DE-37589 Kalefeld  
 ☎ +49 (0) 5553 99 01-0 \* ✉ E-mail: info@kmmp.de \* <http://www.kmmp.de>



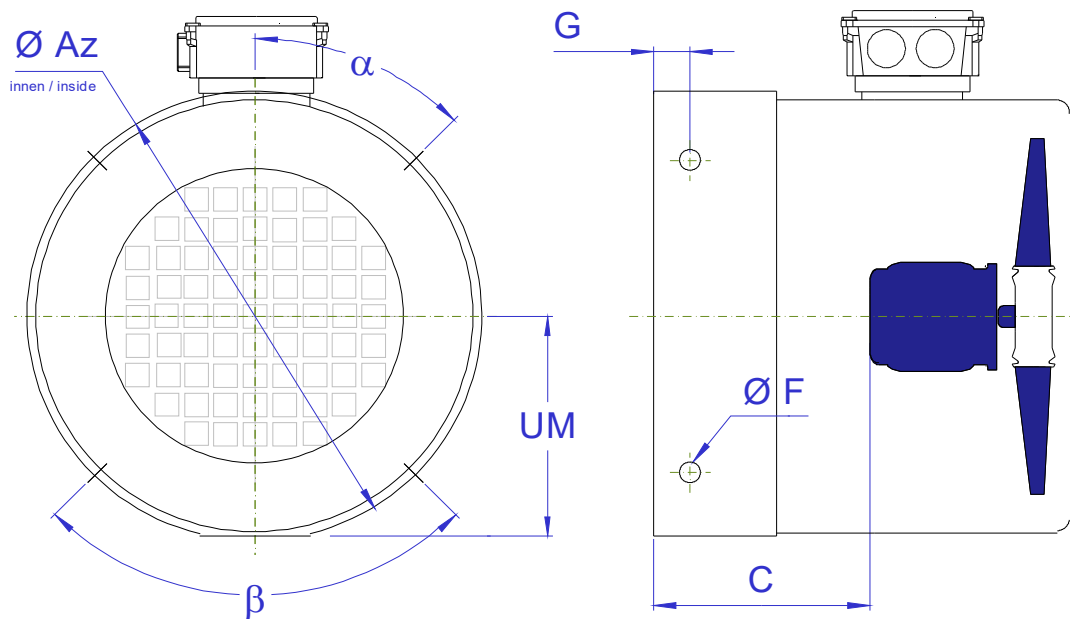
# Anfragemassblatt - Fremdlüfteraggregate

Send by E-Mail

Enquiry form - Forced Ventilation Units

Formulaire de demande - Unités de ventilation externes

Absender / Sender / expéditeur	Notizen / Notes / Notes



<b>Für Ihre(n) Anfrage/ Auftrag bitte angeben:</b>	<b>For your enquiry/ order please quote:</b>	<b>Pour votre demande/ commande s'il vous plaît:</b>
--	--	--

Az= Ø Innendurchmesser Lüfterhaube  
 UM= Abstand Mitte bis Abflachung  
 C= Länge Freiraum  
 F= Ø Seitenlochung  
 G= Randabstand Seitenlochung

Bitte angeben: α, β  
 Position Klemmkasten (Motor)  
 Position und Anzahl Seitenlochung  
 (z. B. 3 x in 120°, 4 x in 90°) o. ä.

Az= Ø inner diameter fan cowl  
 UM= Distance between center and flattening  
 C= length free space  
 F= Ø fixing holes  
 G= distance fixing hole from cowl boundary

please specify: α, β  
 position terminal box (motor)  
 position and quantity of fixing holes  
 (for example: 3 x in 120°, 4 x in 90°)

Az= Ø à l'intérieur de capot  
 UM= distance entre le centre et l'aplatissement  
 C= longueur de l'espace libre  
 F= Ø alésage de fixation  
 G= distance alésage de fixation d'a grête de capot

veuillez préciser: α, β  
 La position de boite a bornes (moteur)  
 Les positions alésage de fixation  
 (par exemple: 3 x en 120°, 4 x en 90°)

Abmessungen / Dimensions / Cotes							
----------------------------------	--	--	--	--	--	--	--

Baugröße Frame size Hauteur d'axe	UM (mm)	Ø Az (mm)	C (mm)	G (mm)	Ø F (mm)	α°	β°

## Kurt Maier Motor-Press GmbH

Birkenweg 18 \* DE-37589 Kalefeld  
 ☎ +49 (0) 5553 99 01-0 \* ✉ E-mail: info@kmmp.de \* <http://www.kmmp.de>



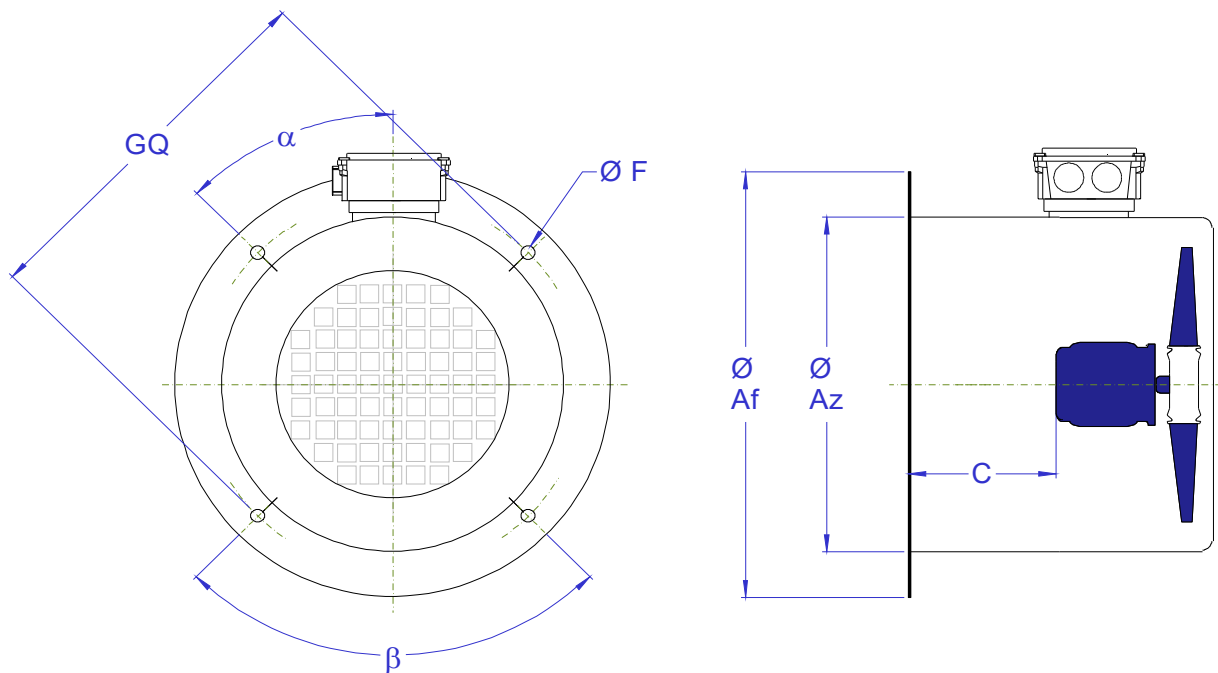
# Anfragemassblatt - Fremdlüfteraggregate

Send by E-Mail

Enquiry form - Forced Ventilation Units

Formulaire de demande - Unités de ventilation externes

Absender / Sender / expéditeur	Notizen / Notes / Notes



<b>Für Ihre(n) Anfrage/ Auftrag bitte angeben:</b>	<b>For your enquiry/ order please quote:</b>	<b>Pour votre demande/ commande s'il vous plaît:</b>
--	--	--

<p>Az= Ø Innendurchmesser Lüfterhaube                  Af= Flanschdurchmesser                  C= Länge Freiraum                  F= Ø Seitenlochung                  GQ= Ø Lochkreisdurchmesser Flansch</p> <p>Bitte angeben: <math>\alpha</math>, <math>\beta</math>                  Position Klemmkasten (Motor)                  Position und Anzahl Seitenlochung                  (z. B. 3 x in 120°, 4 x in 90°) o. ä.</p>	<p>Az= Ø inner diameter fan cowl                  Af= flange diameter                  C= length free space                  F= Ø fixing holes                  GQ= Ø Bolt circle diameter flange</p> <p>please specify: <math>\alpha</math>, <math>\beta</math>                  position terminal box (motor)                  position and quantity of fixing holes                  (for example: 3 x in 120°, 4 x in 90°)</p>	<p>Az= Ø à l'intérieur de capot                  Af= Ø diamètre de la bride                  C= longueur de l'espace libre                  F= Ø alésage de fixation                  GQ= Ø Bride de cercle de boulon</p> <p>veuillez préciser: <math>\alpha</math>, <math>\beta</math>                  La position de boite a bornes (moteur)                  Les positions alésage de fixation                  (par exemple: 3 x en 120°, 4 x en 90°)</p>
--	--	--

Abmessungen / Dimensions / Cotes							
Baugröße Frame size Hauteur d'axe	Az (mm)	Af (mm)	C (mm)	GQ (mm)	Ø F (mm)	$\alpha^\circ$	$\beta^\circ$

## Kurt Maier Motor-Press GmbH

Birkenweg 18 \* DE-37589 Kalefeld  
 ☎ +49 (0) 5553 99 01-0 \* ✉ E-mail: info@kmmp.de \* <http://www.kmmp.de>



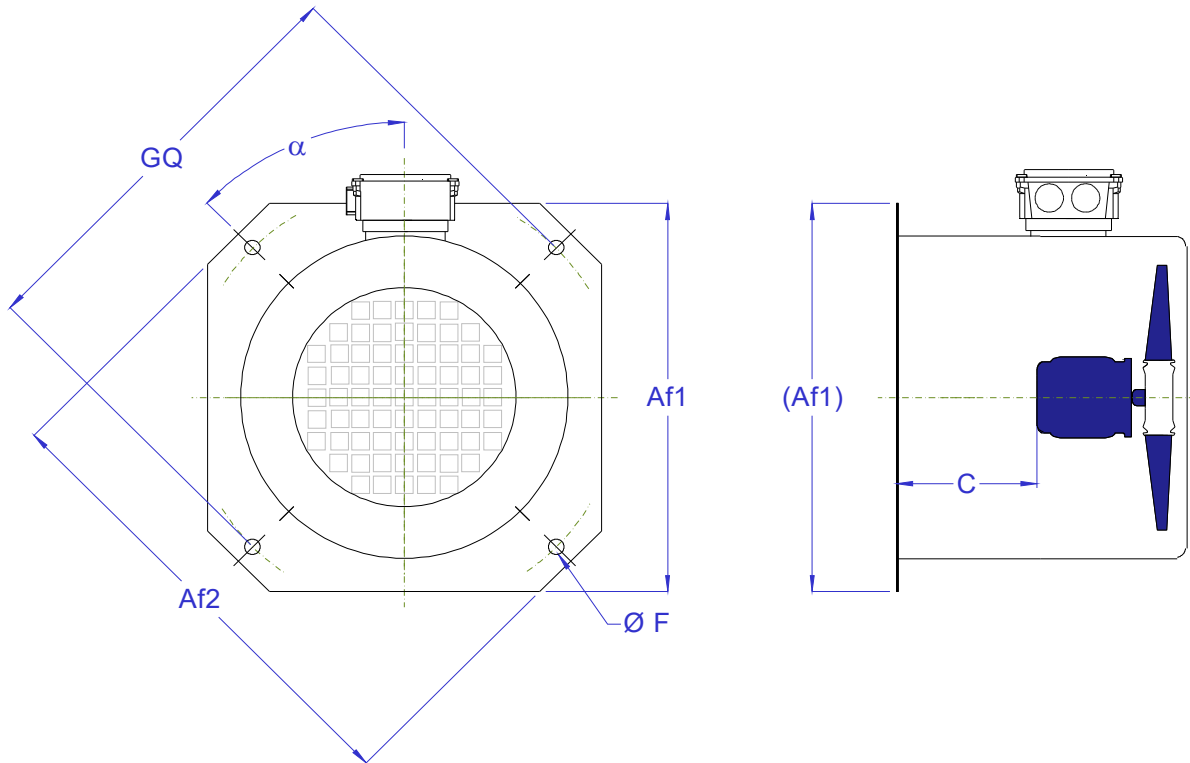
# Anfragemassblatt - Fremdlüfteraggregate

Send by E-Mail

Enquiry form - Forced Ventilation Units

Formulaire de demande - Unités de ventilation externes

Absender / Sender / expéditeur	Notizen / Notes / Notes



<b>Für Ihre(n) Anfrage/ Auftrag bitte angeben:</b>	<b>For your enquiry/ order please quote:</b>	<b>Pour votre demande/ commande s'il vous plaît:</b>
--	--	--

Af1/ Af2= Flanschabmessungen  
 C= Länge Freiraum  
 F= Ø Seitenlochung  
 GQ= Ø Lochkreisdurchmesser Flansch

Af1/ Af2= flange dimensions  
 C= length free space  
 F= Ø fixing holes  
 GQ= Ø Bolt circle diameter flange

Af1/ Af2= dimensions bride  
 C= longueur de l'espace libre  
 F= Ø alésage de fixation  
 GQ= Ø Bride de cercle de boulon

Bitte angeben:  $\alpha$ ,  $\beta$   
 Position Klemmkasten (Motor)  
 Position und Anzahl Seitenlochung  
 (z. B. 3 x in 120°, 4 x in 90°) o. ä.

please specify:  $\alpha$ ,  $\beta$   
 position terminal box (motor)  
 position and quantity of fixing holes  
 (for example: 3 x in 120°, 4 x in 90°)

veuillez préciser:  $\alpha$ ,  $\beta$   
 La position de boite a bornes (moteur)  
 Les positions alésage de fixation  
 (par exemple: 3 x en 120°, 4 x en 90°)

Abmessungen / Dimensions / Cotes							
Baugröße Frame size Hauteur d'axe	Af1 (mm)	Af2 (mm)	C (mm)	GQ (mm)	Ø F (mm)	$\alpha^\circ$	$\beta^\circ$

## Kurt Maier Motor-Press GmbH

Birkenweg 18 \* DE-37589 Kalefeld  
 ☎ +49 (0) 5553 99 01-0 \* ✉ E-mail: info@kmmp.de \* <http://www.kmmp.de>



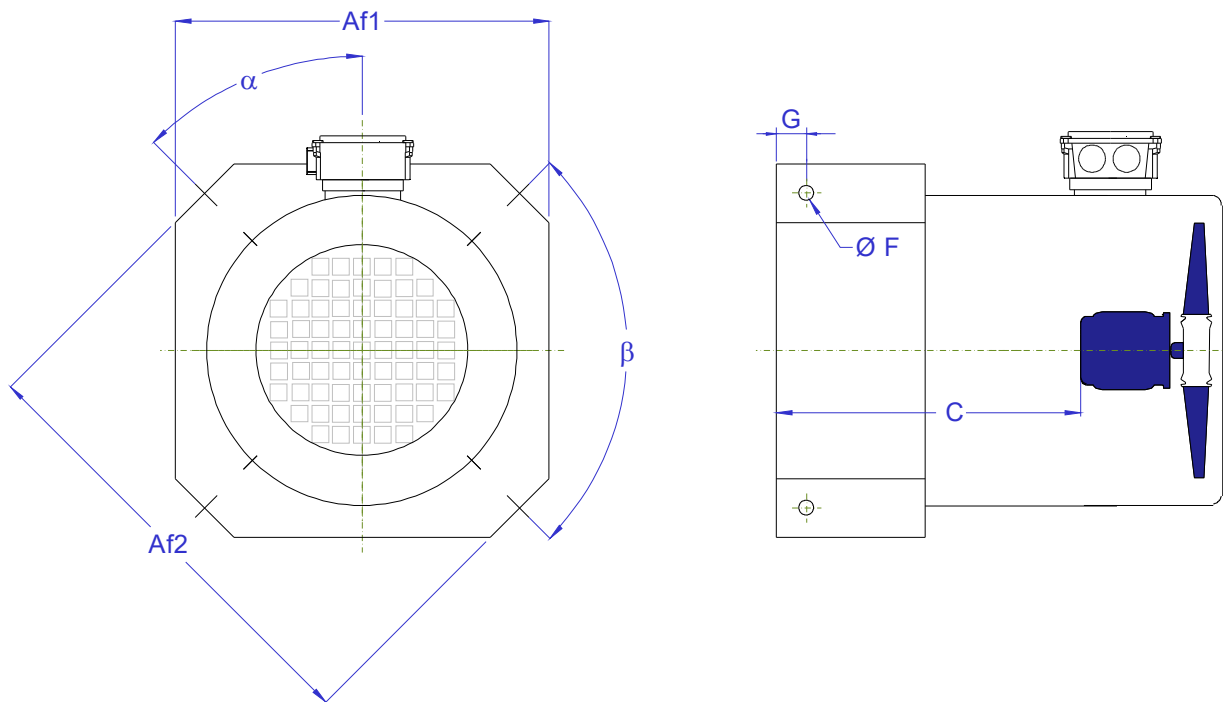
# Anfragemassblatt - Fremdlüfteraggregate

Send by E-Mail

Enquiry form - Forced Ventilation Units

Formulaire de demande - Unités de ventilation externes

Absender / Sender / expéditeur	Notizen / Notes / Notes



<b>Für Ihre(n) Anfrage/ Auftrag bitte angeben:</b>	<b>For your enquiry/ order please quote:</b>	<b>Pour votre demande/ commande s'il vous plaît:</b>
--	--	--

Af1/ Af2= Hauben-Innenmaße  
 C= Länge Freiraum  
 F= Ø Seitenlochung  
 G= Randabstand Seitenlochung

Af1/ Af2= fan cowl Internal dimensions  
 C= length free space  
 F= Ø fixing holes  
 G= distance fixing hole from cowl boundary

Af1/ Af2= Capot Dimensions intérieures  
 C= longueur de l'espace libre  
 F= Ø alésage de fixation  
 G= distance alésage de fixation d'a grête de capot

Bitte angeben: α, β  
 Position Klemmkasten (Motor)  
 Position und Anzahl Seitenlochung  
 (z. B. 3 x in 120°, 4 x in 90°) o. ä.

please specify: α, β  
 position terminal box (motor)  
 position and quantity of fixing holes  
 (for example: 3 x in 120°, 4 x in 90°)

veuillez préciser: α, β  
 La position de boîte a bornes (moteur)  
 Les positions alésage de fixation  
 (par exemple: 3 x en 120°, 4 x en 90°)

## Abmessungen / Dimensions / Cotes

Baugröße Frame size Hauteur d'axe	Af1 (mm)	Af2 (mm)	C (mm)	G (mm)	Ø F (mm)	α°	β°

## Kurt Maier Motor-Press GmbH

Birkenweg 18 \* DE-37589 Kalefeld  
 ☎ +49 (0) 5553 99 01-0 \* ✉ E-mail: info@kmmp.de \* <http://www.kmmp.de>

