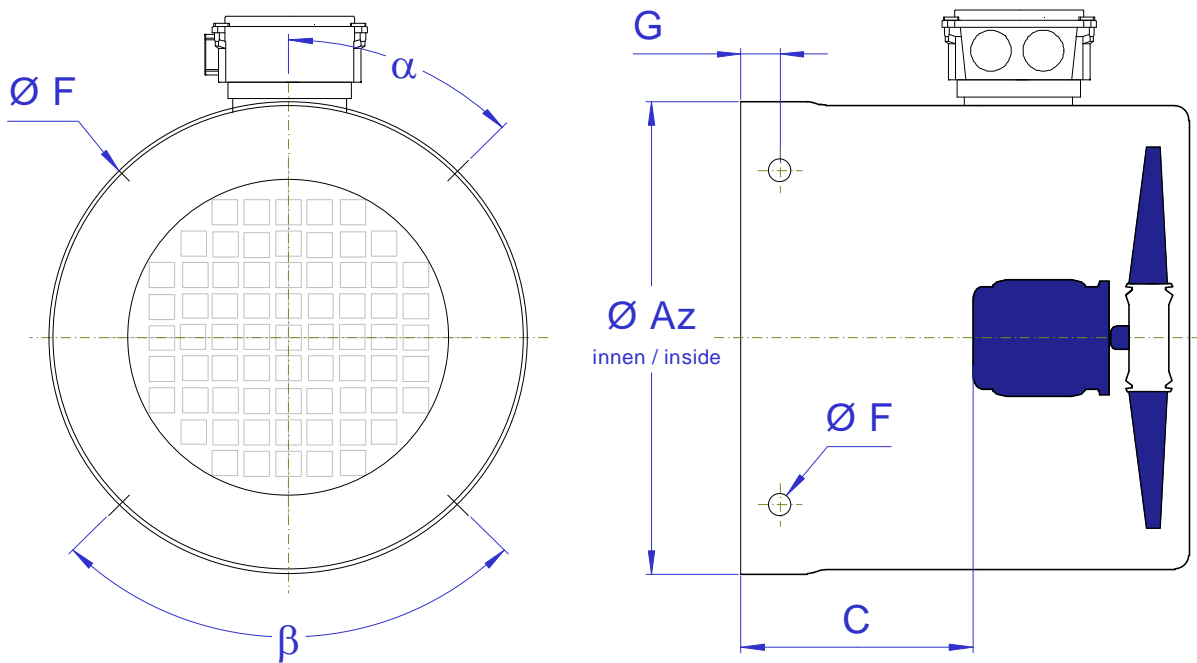


Anfragemassblatt - Fremdlüfteraggregate

Enquiry form - Forced Ventilation Units

Formulaire de demande - Unités de ventilation externes

Absender / Sender / expéditeur	Notizen / Notes / Notes



Für Ihre(n) Anfrage/ Auftrag Fremdlüfter bitte angeben:	For your enquiry/ order forced ventilation please quote:	Pour votre demande/ commande de ventilation forcée déclarez, s'il vous plaît:
--	---	--

Az= Ø Innendurchmesser Lüfterhaube
C= Länge Freiraum
F= Ø Seitenlochung
G= Randabstand Seitenlochung

Bitte angeben: α , β
Position Klemmkasten (Motor)
Position und Anzahl Seitenlochung
(z. B. 3 x in 120°, 4 x in 90°) o. ä.

Az= Ø inner diameter fan cowl
C= length free space
F= Ø fixing holes
G= distance fixing hole from cowl
boundary

please specify: α , β
position terminal box (motor)
position and quantity of fixing holes
(for example: 3 x in 120°, 4 x in 90°)

Az= Ø à l'intérieur de capot
C= longueur de l'espace libre
F= Ø alésage de fixation
G= distance alésage de fixation d'agrête
de capot

veuillez préciser: α , β
La position de boîte a bornes (moteur)
Les positions alésage de fixation
(par exemple: 3 x en 120°, 4 x en 90°)

Abmessungen / Dimensions / Cotes							
Baugröße Frame size Hauteur d'axe		Ø Az (mm)	C (mm)	G (mm)	Ø F (mm)	α°	β°

Kurt Maier Motor-Press GmbH

Birkenweg 18 DE-37589 Kalefeld
 ☎ +49 (0) 5553 99 01-0 📠 +49 (0) 5553 99 01-88 ✉ E-mail: info@kmmp.de 🌐 http://www.kmmp.de

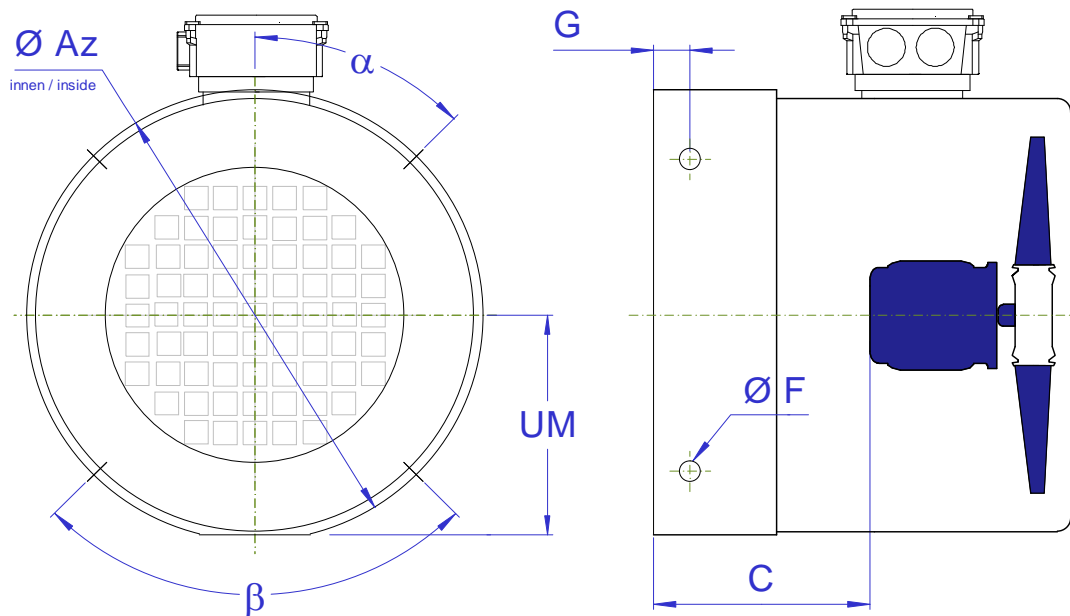


Anfragemassblatt - Fremdlüfteraggregate

Enquiry form - Forced Ventilation Units

Formulaire de demande - Unités de ventilation externes

Absender / Sender / expéditeur	Notizen / Notes / Notes



Für Ihre(n) Anfrage/ Auftrag Fremdlüfter bitte angeben:	For your enquiry/ order forced ventilation please quote:	Pour votre demande/ commande de ventilation forcée déclarez, s'il vous plaît:
--	---	--

Az= Ø Innendurchmesser Lüfterhaube
 UM= Abstand Mitte bis Abflachung
 C= Länge Freiraum
 F= Ø Seitenlochung
 G= Randabstand Seitenlochung

Bitte angeben: α, β
 Position Klemmkasten (Motor)
 Position und Anzahl Seitenlochung
 (z. B. 3 x in 120°, 4 x in 90°) o. ä.

Az= Ø inner diameter fan cowl
 UM= Distance between center and flattening
 C= length free space
 F= Ø fixing holes
 G= distance fixing hole from cowl boundary

please specify: α, β
 position terminal box (motor)
 position and quantity of fixing holes
 (for example: 3 x in 120°, 4 x in 90°)

Az= Ø à l'intérieur de capot
 UM= distance entre le centre et l'aplatissement
 C= longueur de l'espace libre
 F= Ø alésage de fixation
 G= distance alésage de fixation d'a grête de capot

veuillez préciser: α, β
 La position de boîte a bornes (moteur)
 Les positions alésage de fixation
 (par exemple: 3 x en 120°, 4 x en 90°)

Abmessungen / Dimensions / Cotes							
Baugröße Frame size Hauteur d'axe	UM (mm)	Ø Az (mm)	C (mm)	G (mm)	Ø F (mm)	α°	β°

Kurt Maier Motor-Press GmbH

Birkenweg 18 DE-37589 Kalefeld

☎ +49 (0) 5553 99 01-0

☎ +49 (0) 5553 99 01-88

✉ E-mail: info@kmmp.de

http://www.kmmp.de

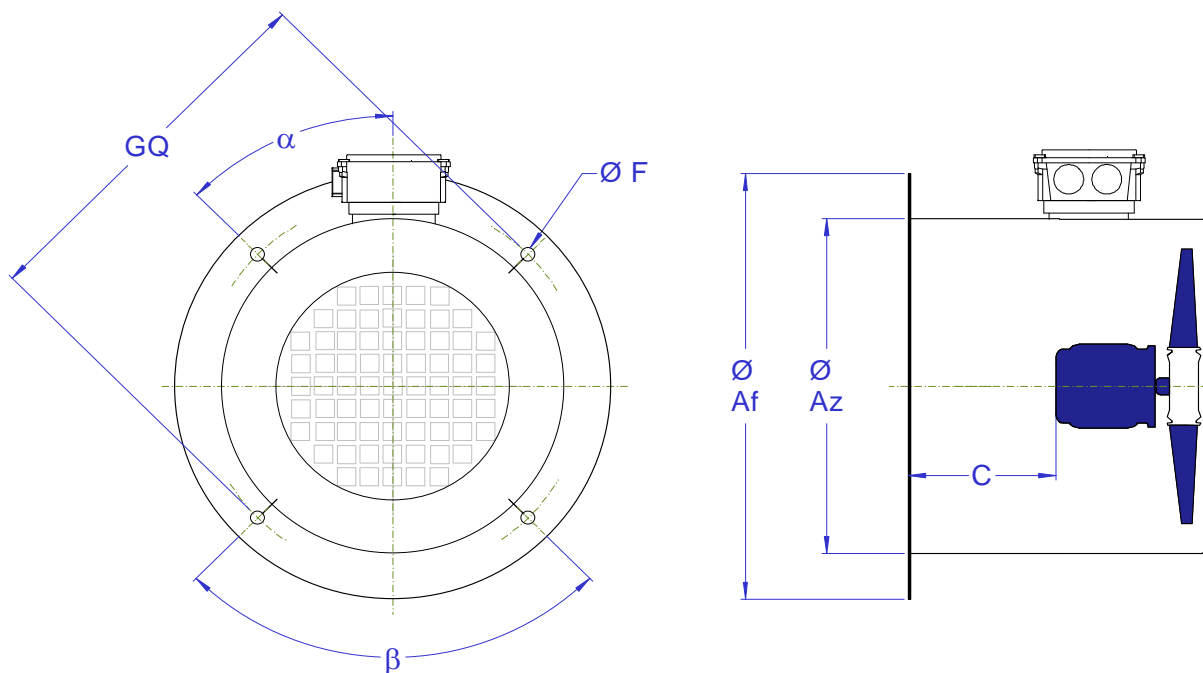


Anfragemassblatt - Fremdlüfteraggregate

Enquiry form - Forced Ventilation Units

Formulaire de demande - Unités de ventilation externes

Absender / Sender / expéditeur	Notizen / Notes / Notes



Für Ihre(n) Anfrage/ Auftrag Fremdlüfter bitte angeben:	For your enquiry/ order forced ventilation please quote:	Pour votre demande/ commande de ventilation forcée déclarez, s'il vous plaît:
--	---	--

Az= Ø Innendurchmesser Lüfterhaube
 Af= Flanschdurchmesser
 C= Länge Freiraum
 F= Ø Seitenlochung
 GQ= Ø Lochkreisdurchmesser Flansch

Az= Ø inner diameter fan cowl
 Af= flange diameter
 C= length free space
 F= Ø fixing holes
 GQ= Ø Bolt circle diameter flange

Az= Ø à l'intérieur de capot
 Af= Ø diamètre de la bride
 C= longueur de l'espace libre
 F= Ø alésage de fixation
 GQ= Ø Bride de cercle de boulon

Bitte angeben: α , β
 Position Klemmkasten (Motor)
 Position und Anzahl Seitenlochung
 (z. B. 3 x in 120°, 4 x in 90°) o. ä.

please specify: α , β
 position terminal box (motor)
 position and quantity of fixing holes
 (for example: 3 x in 120°, 4 x in 90°)

veuillez préciser: α , β
 La position de boîte a bornes (moteur)
 Les positions alésage de fixation
 (par exemple: 3 x en 120°, 4 x en 90°)

Abmessungen / Dimensions / Cotes							
Baugröße Frame size Hauteur d'axe	Az (mm)	Af (mm)	C (mm)	GQ (mm)	Ø F (mm)	α°	β°

Kurt Maier Motor-Press GmbH

Birkenweg 18 DE-37589 Kalefeld
 ☎ +49 (0) 5553 99 01-0 📠 +49 (0) 5553 99 01-88 ✉ E-mail: info@kmmp.de <http://www.kmmp.de>

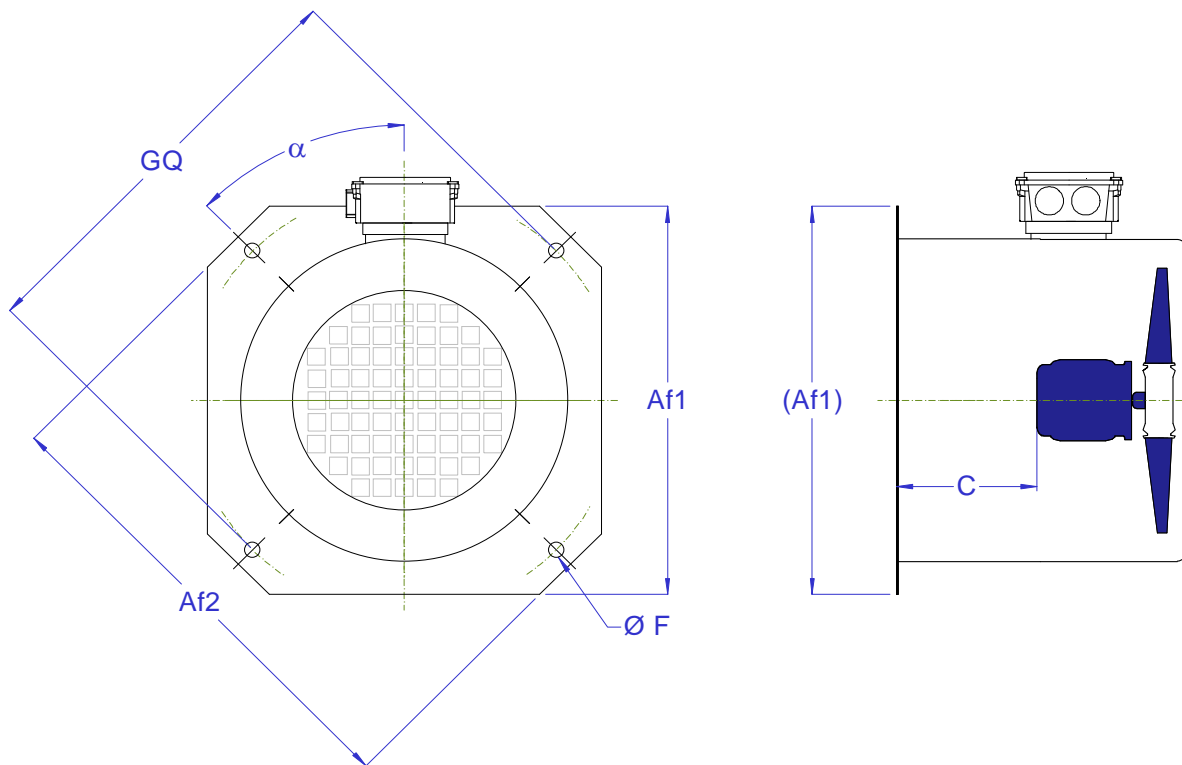


Anfragemassblatt - Fremdlüfteraggregate

Enquiry form - Forced Ventilation Units

Formulaire de demande - Unités de ventilation externes

Absender / Sender / expéditeur	Notizen / Notes / Notes



Für Ihre Anfrage(n)/ Auftrag Fremdlüfter bitte angeben: **For your enquiry/ order forced ventilation please quote:** **Pour votre demande/ commande de ventilation forcée déclarez, s'il vous plaît:**

Af1/ Af2= Flanschabmessungen
 C= Länge Freiraum
 F= Ø Seitenlochung
 GQ= Ø Lochkreisdurchmesser Flansch

Af1/ Af2= flange dimensions
 C= length free space
 F= Ø fixing holes
 GQ= Ø Bolt circle diameter flange

Af1/ Af2= dimensions bride
 C= longueur de l'espace libre
 F= Ø alésage de fixation
 GQ= Ø Bride de cercle de boulon

Bitte angeben: α , β
 Position Klemmkasten (Motor)
 Position und Anzahl Seitenlochung
 (z. B. 3 x in 120°, 4 x in 90°) o. ä.

please specify: α , β
 position terminal box (motor)
 position and quantity of fixing holes
 (for example: 3 x in 120°, 4 x in 90°)

veuillez préciser: α , β
 La position de boite a bornes (moteur)
 Les positions alésage de fixation
 (par exemple: 3 x en 120°, 4 x en 90°)

Abmessungen / Dimensions / Cotes							
Baugröße Frame size Hauteur d'axe	Af1 (mm)	Af2 (mm)	C (mm)	GQ (mm)	Ø F (mm)	α°	β°

Kurt Maier Motor-Press GmbH

Birkenweg 18 DE-37589 Kalefeld
 ☎ +49 (0) 5553 99 01-0 ☎ +49 (0) 5553 99 01-88 ✉ E-mail: info@kmmp.de <http://www.kmmp.de>

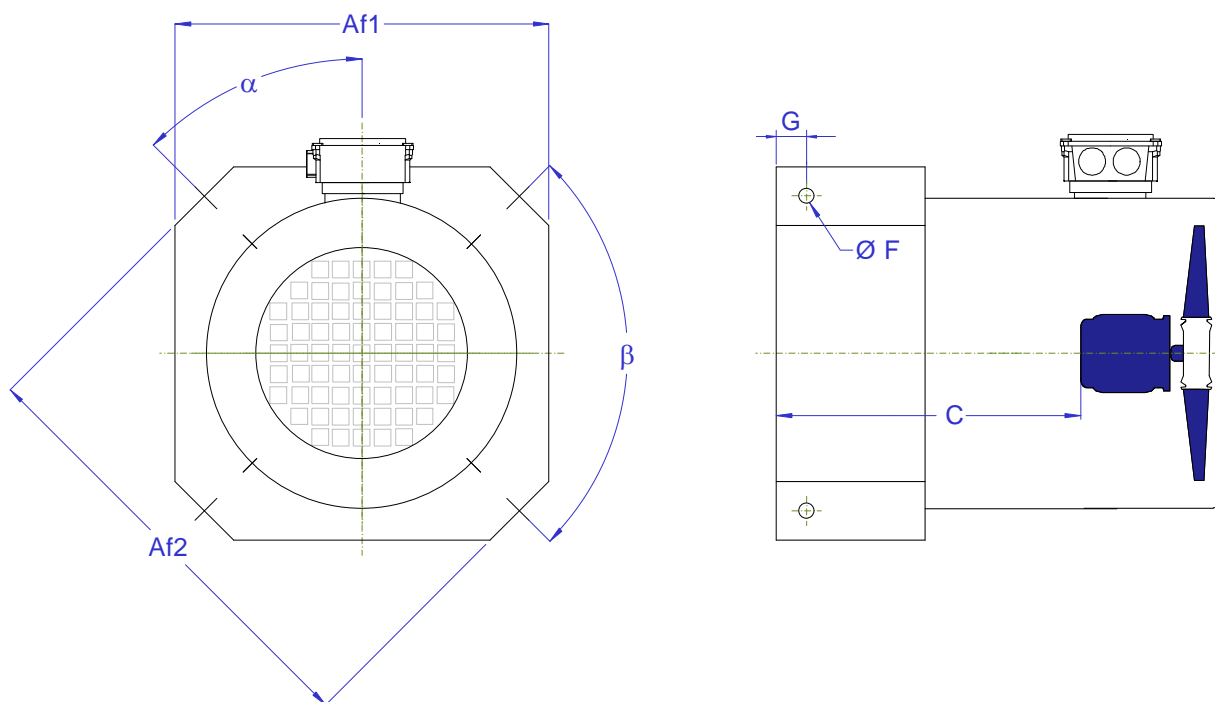


Anfragemassblatt - Fremdlüfteraggregate

Enquiry form - Forced Ventilation Units

Formulaire de demande - Unités de ventilation externes

Absender / Sender / expéditeur	Notizen / Notes / Notes



Für Ihre Anfrage(n)/ Auftrag Fremdlüfter bitte angeben:	For your enquiry/ order forced ventilation please quote:	Pour votre demande/ commande de ventilation forcée déclarez, s'il vous plaît:
--	---	--

Af1/ Af2= Hauben-Innenmaße
C= Länge Freiraum
F= Ø Seitenlochung
G= Randabstand Seitenlochung

Bitte angeben: α , β
Position Klemmkasten (Motor)
Position und Anzahl Seitenlochung
(z. B. 3 x in 120°, 4 x in 90°) o. ä.

Af1/ Af2= fan cowl Internal dimensions
C= length free space
F= Ø fixing holes
G= distance fixing hole from cowl
boundary

please specify: α , β
position terminal box (motor)
position and quantity of fixing holes
(for example: 3 x in 120°, 4 x in 90°)

Af1/ Af2= Capot Dimensions intérieures
C= longueur de l'espace libre
F= Ø alésage de fixation
G= distance alésage de fixation d'a grête
de capot

veuillez préciser: α , β
La position de boite a bornes (moteur)
Les positions alésage de fixation
(par exemple: 3 x en 120°, 4 x en 90°)

Abmessungen / Dimensions / Cotes							
Baugröße Frame size Hauteur d'axe	Af1 (mm)	Af2 (mm)	C (mm)	G (mm)	Ø F (mm)	α°	β°

Kurt Maier Motor-Press GmbH

Birkenweg 18 DE-37589 Kalefeld
 ☎ +49 (0) 5553 99 01-0 📠 +49 (0) 5553 99 01-88 ✉ E-mail: info@kmmp.de 🌐 http://www.kmmp.de

