

# Fremdlüfteraggregat FBI, IP 66, Mb.1M ABB

Forced Ventilation Unit FBI, IP 66, drw. 1M ABB

Ventilation Forcée FBI, IP 66, dessin 1M ABB

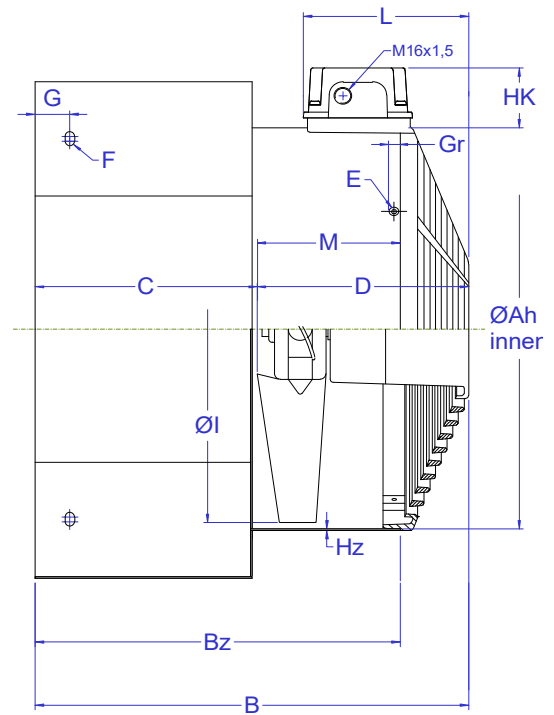
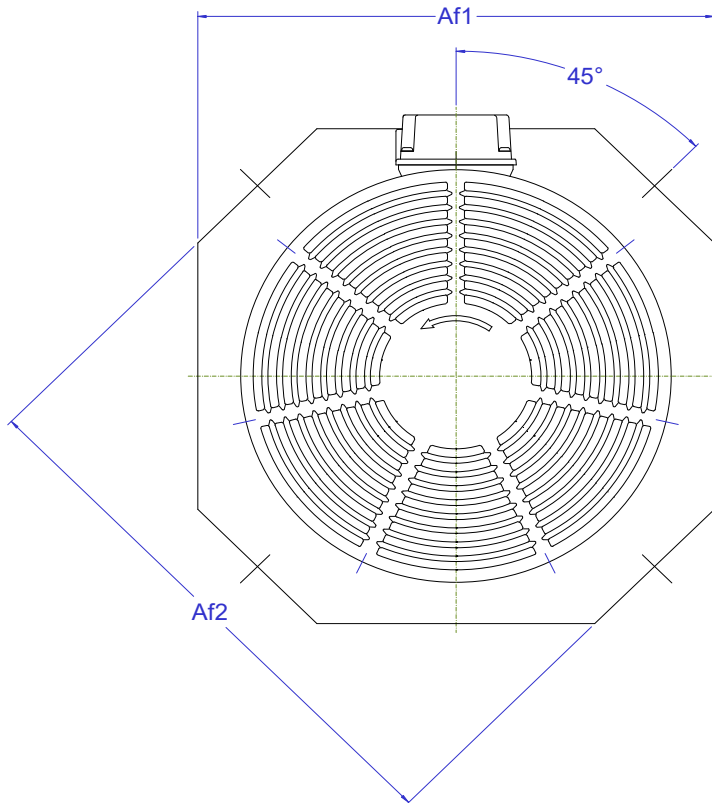
Gruppi per ventilazione assistita FBI, IP 66, disegno 1M ABB

Grupo de ventilación asistida FBI, IP 66, diseno 1M ABB

# ABB

## M2AA Bg. 200 - 250 MW

Stand: Mai 2020



### Abmessungen / Dimensions / Côtes / Dimensioni / Cotas

Baugröße Frame size Hauteur d'axe Grandezza Medelo	FBI Type FBI Type FBI Tipo	Af1	Af2	Az Ø	Ah Ø	B	Bz	C	D	M	E Ø (LL)	F Ø (LL)	G	Gr	H <sub>z</sub>	HK	I Ø	L	Artikel-Nr. Item number Numéro d'article No. Articolo No. Artícula
M2AA 200	200 MW	384	409	-	382	365	305	170	195	135	M5	7x14	29,5	5	1,5	57	375	157	FV ABB 200 1M 409 365
M2AA 225	200 MW	422	459	-	382	385	325	190	195	135	M5	7x14	29,5	5	1,5	57	375	157	FV ABB 225 1M 459 385
M2AA 250	200 MW	471	506	-	382	385	325	190	195	135	M5	7x14	29,5	5	2,0	57	375	157	FV ABB 250 1M 506 385

Abweichende Abmessungen (A,B,G) sowie Sonderausführungen lieferbar !  
 Different dimensions (A,B,G) and special versions available !  
 Deviazione di misure (A,B,G) sono disponibili !

Possibilité de livrer différents longueurs (A,B,G) modèles hors série !  
 Diferencias de cotas (A,B,G) pueden ser entregadas !

## Kurt Maier Motor-Press GmbH

Birkenweg 18 DE - 37589 Kalefeld

☎ +49 (0) 5553 / 99 01-0 📠 +49 (0) 5553 / 99 01 88 ✉ E-mail: info@kmmp.de <http://www.kmmp.de>

