

Fremdlüfteraggregat FBI, IP 66, Mb.0K ABB

Forced Ventilation Unit FBI, IP 66, drw. 0K ABB

Ventilation Forcée FBI, IP 66, dessin 0K ABB

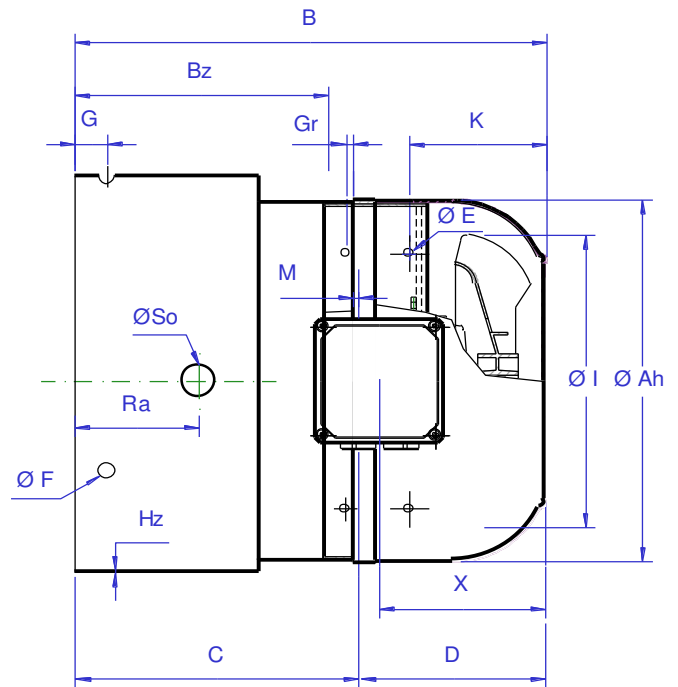
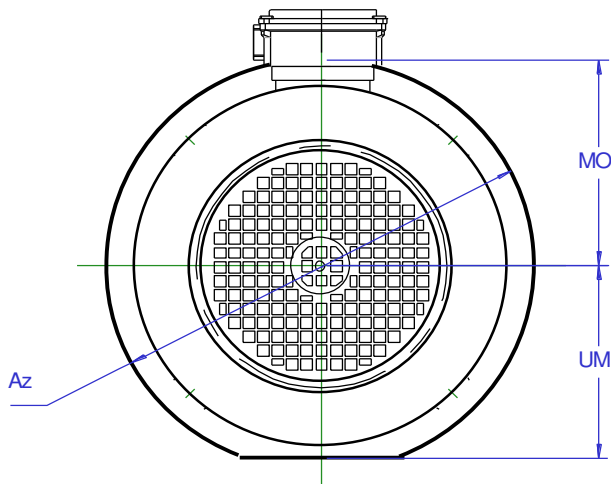
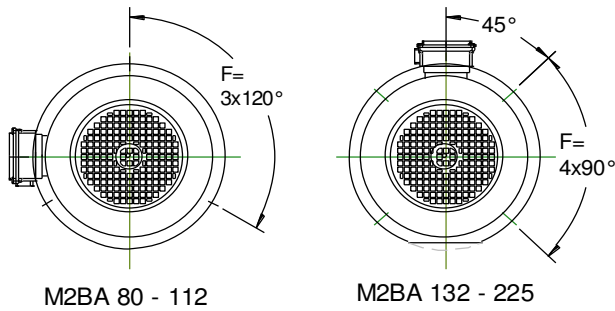
Gruppi per ventilazione assistita FBI, IP 66, disegno 0K ABB

Grupo de ventilación asistida FBI, IP 66, diseno 0K ABB

ABB

M2BA Bg. 80 - 225 RBK

Stand: March 2014



Abmessungen / Dimensions / Côtes / Dimensioni / Cotas

Baugröße Frame size Hauteur d'axe Grandezza Medelo	FBI Type FBI Type FBI Tipo	Az Ø	Ah Ø	UM	B	Bz	C	D	M	E Ø (LL)	F Ø (LL)	G	Gr	Hz	I Ø	K	X	Artikel-Nr. Item number Numéro d'article No. Articolo No. Artícula
M2QA 080	80 RBK	155	154	-	183	93	70	113	23	M5	6x9	11	5	1,0	146	61	72	FV ABB 080 0K 155 183
M2BA 080	80 RBK	160	154	-	190	100	77	113	23	M5	6x9	8	5	1,0	146	61	72	FV ABB 080 0K 160 190
M2BA 090	90 RBK	172	174	-	200	100	82	118	18	M5	6x9	14	5	1,0	167	70	83	FV ABB 090 0K 172 200
M2BA 100	100 RBK	195	192	-	228	118	105	123	13	M5	7	15	5	1,0	185	77	92	FV ABB 100 0K 195 228
M2BA 112	112 RBK	216	216	-	230	116	101	129	15	M5	6x9	16	5	1,0	209	83	96	FV ABB 112 0K 216 230
M2BA 132	132 RBK	255	255	-	249	117	120	129	-3	M5	5,8	40	5	1,0	209	94	114	FV ABB 132 0K 255 249
M2BA 160	160 S-RBK	330	307	-	296	160	143	153	17	M6	5,8	24	25	1,5	275	111	75	FV ABB 160 0K 330 296
M2QU 180	180 S-RBK	345	345	-	305	150	158	147	-8	M6	7x14	25	25	1,5	300	120	85	FV ABB 180 0K 345 305
M2BA 200	200 S-RBK	395	382	-	337	159	190	147	-31	M6	8	32	25	1,5	300	140	105	FV ABB 200 0K 395 337
M2BA 225	225 S-RBK	458	430	215	306	114	155	151	-41	M6	7	30	25	1,5	300	150	115	FV ABB 225 0K 458 306

Abweichende Abmessungen (A,B,G) sowie Sonderausführungen lieferbar !
 Different dimensions (A,B,G) and special versions available !
 Deviazioni di misure (A,B,G) sono disponibili !

Possibilité de livrer différents longueurs (A,B,G) modèles hors série !
 Diferencias de cotas (A,B,G) pueden ser entregadas !

Kurt Maier Motor-Press GmbH

Birkenweg 18 DE - 37589 Kalefeld

☎ +49 (0) 5553 / 99 01-0 ☒ +49 (0) 5553 / 99 01 88 ✉ E-mail: info@kmmp.de <http://www.kmmp.de>

