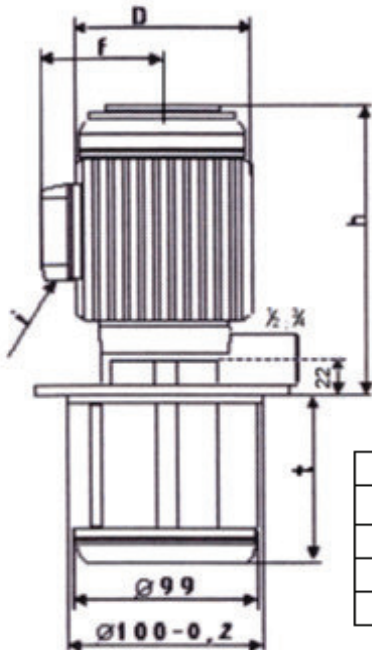


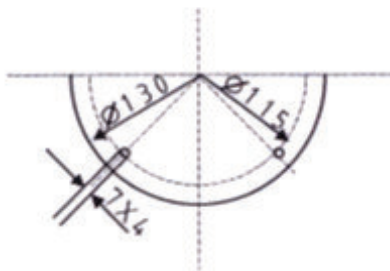
## Elektrotauchpumpe HK 01, HK 2, HK 3



Selbstentlüftend, freiliegende Welle  
keine Lagerung im Pumpeil  
trockenlaufsicher, große Spalten  
späneunempfindlich, verschleißfest  
Fördermedium bis 40°  
3/4 " Standard, auf Wunsch 1/2 "



Type	Motor KW	220-240 V	230-254 V	Tauchtiefe t (mm)						
		A	A	90	120	170	220	250	270	330
HK 01	0,12	0,22	0,34	90	120	170	220	250	270	330
HK 2	0,15	0,3	0,5	100	120	180	230	260	280	330
HK 3	0,25	0,5	0,8	100	130	180	230	260	280	340



Type	Maße			
	h	D	f	i
HK 01	163	105	90	M20
HK 2	169	105	90	M20
HK 3	190	110	90	M20

