

Anfragemassblatt - Spannbänder

Send by E-Mail

Enquiry form - Span cover sheet

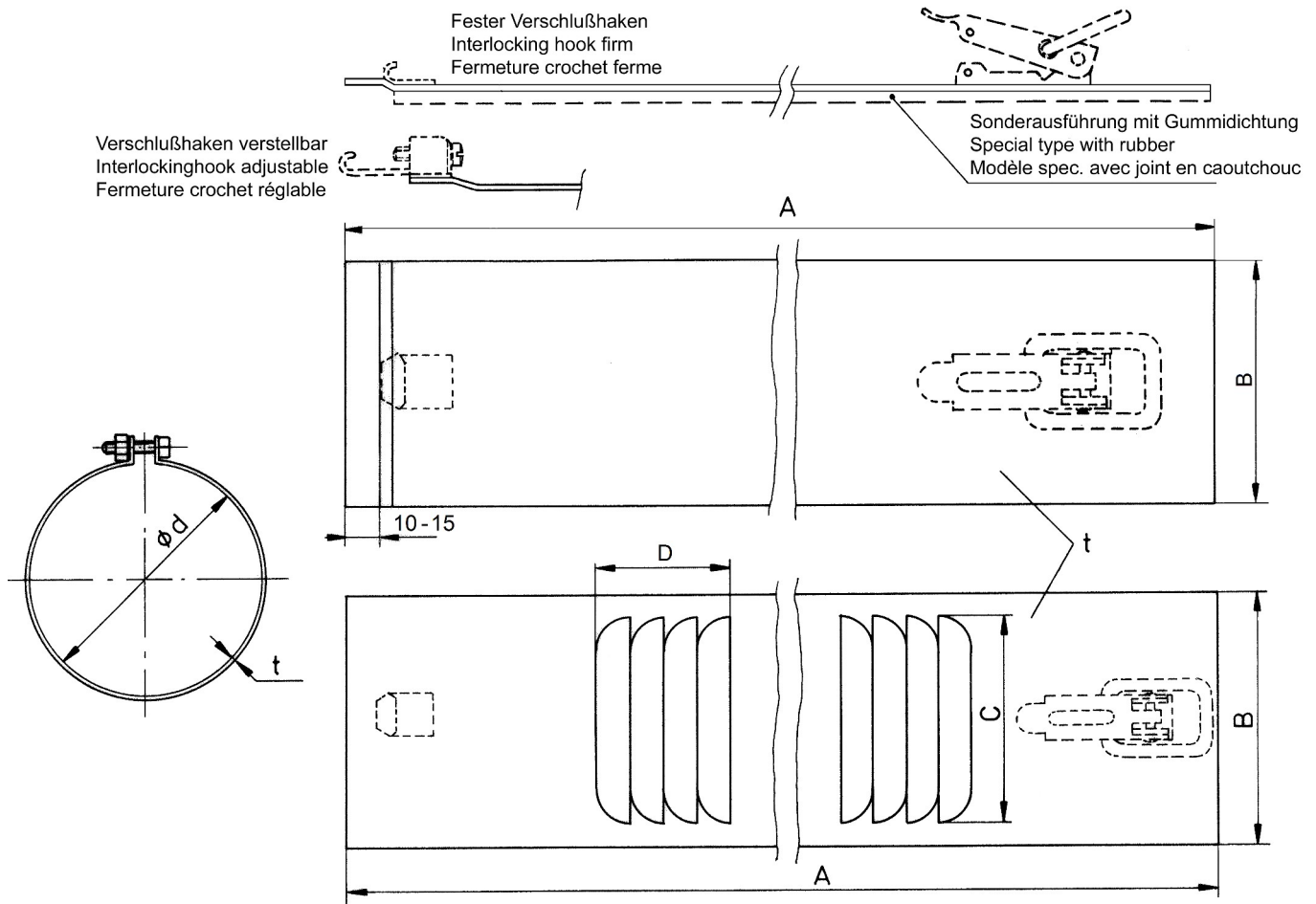
Formulaire de demande - Bandes de tension

Absender / Sender / expéditeur	Material / Material / Matériel - Notizen / Notes / Notes

bitte ankreuzen / please check / veuillez cocher

fester Verschluß / interlocking firm / fermeture ferme

versstellbar / adjustable / réglable



Für Ihre(n) Anfrage/ Auftrag bitte angeben:	For your enquiry/ order please quote:	Pour votre demande/ commande s'il vous plaît:
--	--	--

Abmessungen / Dimensions / Cotes						
A (mm)	B (mm)	C (mm)	D (mm)	Ød (mm)	t (mm)	Gummidichtung Rubber Joint en caoutchouc (x)
						<input type="checkbox"/>

Kurt Maier Motor-Press GmbH

Birkenweg 18 * DE-37589 Kalefeld
 ☎ +49 (0) 5553 99 01-0 * ✉ E-mail: info@kmmp.de * <http://www.kmmp.de>

