

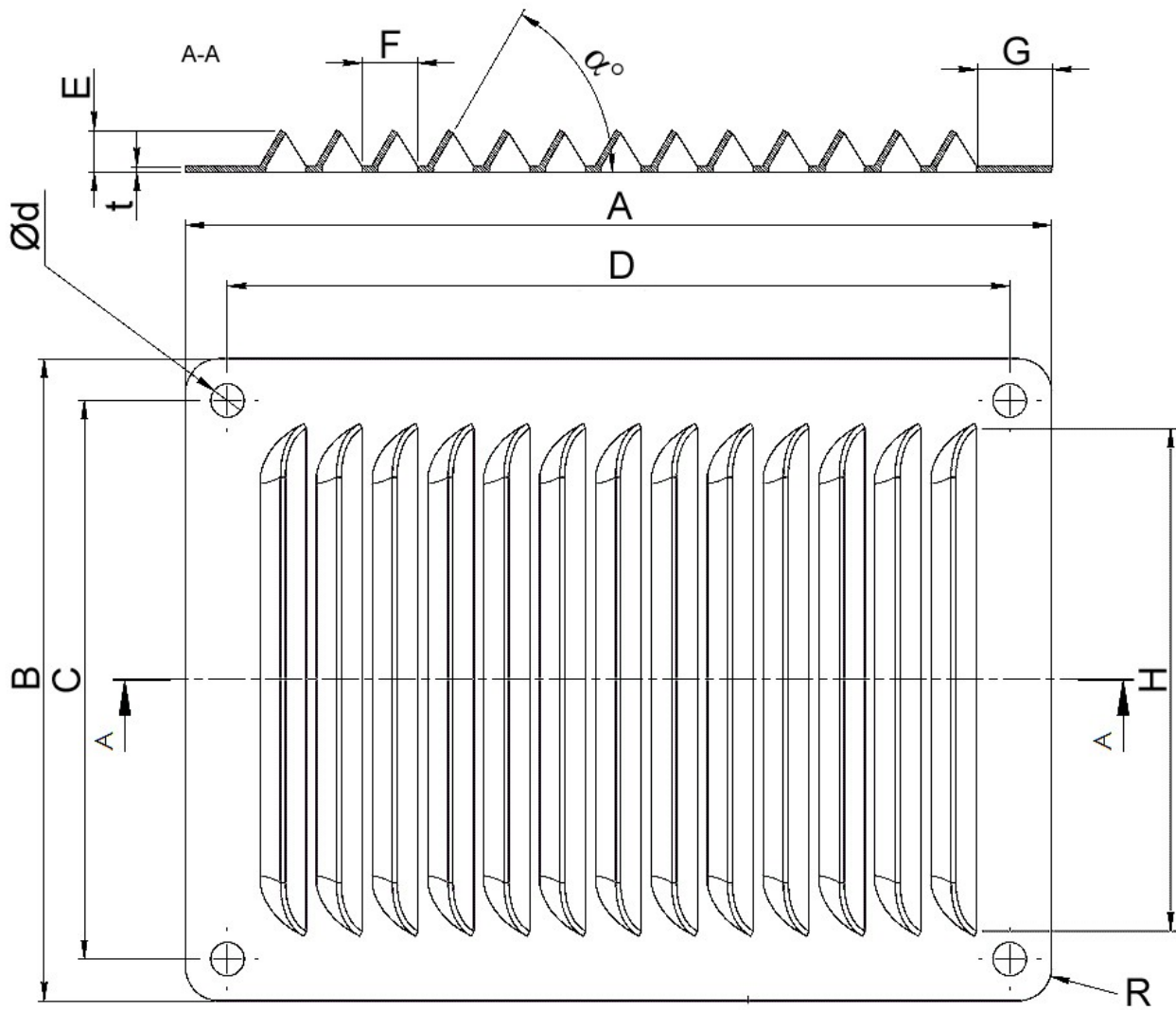
# Anfragemassblatt - Kiemenbleche

Send by E-Mail

Enquiry form - Slotted cover sheet

Formulaire de demande - Tôles de sortie d'air

Absender / Sender / expéditeur	Material / Material / Matériel - Notizen / Notes / Notes



	Für Ihre(n) Anfrage/ Auftrag bitte angeben:		For your enquiry/ order please quote:		Pour votre demande/ commande s'il vous plaît:
--	---	--	---------------------------------------	--	---

Abmessungen / Dimensions / Cotes												
A (mm)	B (mm)	C (mm)	D (mm)	E (mm)	F (mm)	G (mm)	H (mm)	R (mm)	Ød (mm)	t (mm)	α°	

## Kurt Maier Motor-Press GmbH

Birkenweg 18 DE-37589 Kalefeld  
 ☎ +49 (0) 5553 99 01-0 ✉ E-mail: info@kmmp.de <http://www.kmmp.de>

