

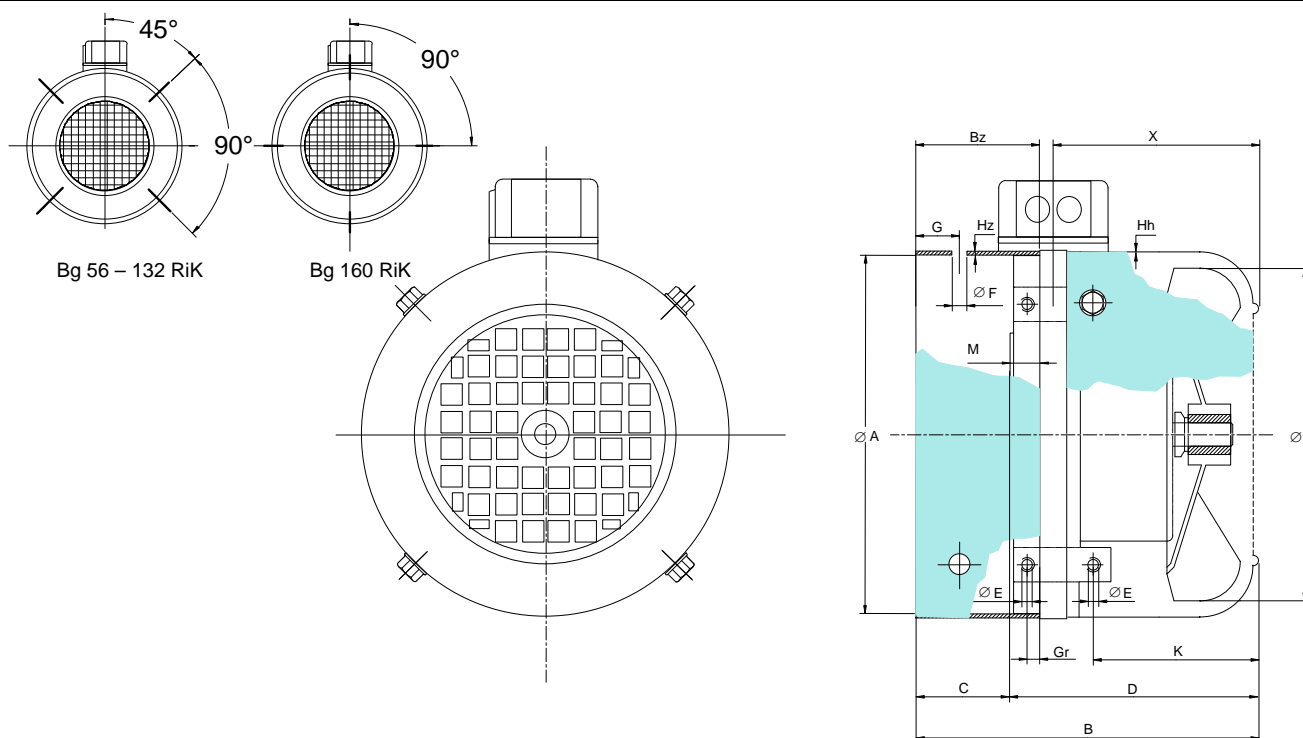
Fremdlüfteraggregat FBI, IP 55 , Mb. 0A & 0B kMMp

Forced Ventilation Unit, IP 55, drw. 0A & 0B kMMp
 Ventilation Forcée FBI, IP 55, dessin 0A & 0B kMMp

kMMp

Bg. 56 – 160 RiK

Stand: Dez. 09



Bg.	Abmessung / Dimensions / Cotes																Artikel-Nr.
Baugröße Frame size Hauteur d'axe	FBI Type	A Ø	B	Bz	C	D	M	E	F (LL)	G	Hh	H _z	I	K	X	Gr	Item number Numéro d'article
FBI 071/2 RiK	71 RiK-2	136	154	73	60	94	13	M5	6x9	10	1,0	1,0	125	60,5	65	5	FVKMM 071 0K 136 165
FBI 112/2 RiK	112 RiK-2	216	191	85	71	120	14	M5	6x9	16	1,0	1,0	194	83	94	5	FVKMM 112 0K 216 199
FBI 132/2 RiK	132 RiK-2	255	198	72	64	134	8	M5	6x9	23	1,5	1,0	240	94	112	5	FVKMM 132 0K 255 204

Bg.	Technische Daten / Technical data / Caracteristiques techniques							Artikel-Nr.	
Baugröße Frame size Hauteur d'axe	Luftförder- menge Air volume Débit refoulement m³/h	Leistungs- aufnahme Input Puissance absorbée 50 Hz / 60 Hz W	Drehzahl Speed vitesse de rotation 50 Hz / 60 Hz U/min	Stromaufnahme Current consumpt Intensité absorbé 230/400V 50 Hz A		60 Hz A	Geräusch- pegel Noise level Niveau sonore dB	Gewicht Weight Poids kg	Item number Numéro d'article
FBI 071/2 RiK	84	47 / 52	2800 / 3200	0,47 / 0,27	0,35 / 0,20		35	1,60	FFKMM 071 0A
FBI 112/2 RiK	368	75 / 82	2510 / 2880	0,40 / 0,23	0,35 / 0,20		71		FFKMM 112 0A
FBI 132/2 RiK	580	125 / 137	2740 / 3140	0,55 / 0,32	0,60 / 0,34		73		FFKMM 130 0B

Kurt Maier Motor-Press GmbH

Birkenweg 18 * D-37589 Kalefeld

☎ (05553) 99 01-0 * 📠 (05553) 49 67 * ✉ E-mail: wm@kmp.de * <http://www.kmp.de>

