

Fremdlüfteraggregat FBI, IP 55, Mb. 0A-R/97

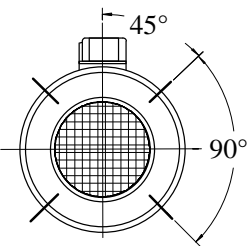
Forced Ventilation Unit, IP 55, drw. 0A-R/97

Ventilation Forcée FBI, IP 55, dessin 0A-R/97

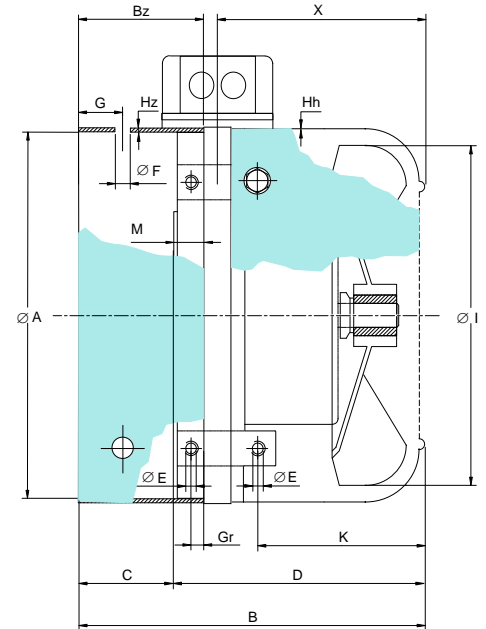
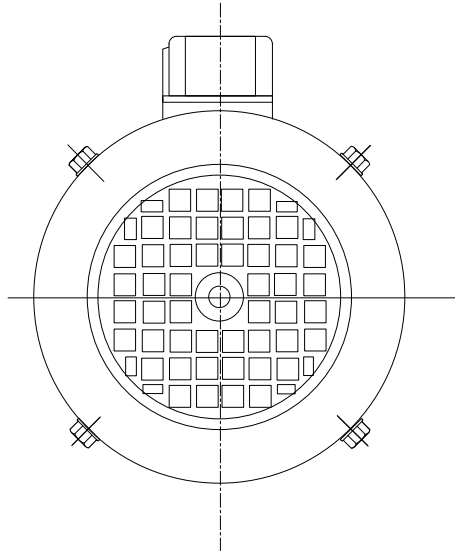


Bg. 63 – 132 RsK

Techn. Stand: Dez. 09



Bg 63 – 112 RsK



Bg.	Abmessung / Dimensions / Côtes																	
Baugröße Frame size Hauteur d'axe	FBI Type	Az Ø	Ah Ø	B	Bz	C	D	M	E	F (LL)	G	Hh	Hz	I	K	X	Gr	Artikel-Nr. Item number Numéro d'article
FBI 071/2 RsK	71-2 RsK	136	136	154	73	60	94	13	M5	6x9	10	1,0	1,0	125	60,5	65	5	FVKMM0710K136165
FBI 090/2 RsK	90-2 RsK	174	174	174	78	64	110	14	M5	6x9	16	1,0	1,0	160	70	81	5	FVKMM0900K174178

Bg.	Technische Daten / Technical data / Caracteristiques techniques						
Baugröße Frame size Hauteur d'axe	Luftförder- menge Air volume Débit refoulement m³/h	Drehzahl Speed vitesse de rotation 50 Hz / 60 Hz U/min	Stromaufnahme Current consumpt Intensité absorbé 1 x 230 V 50/60Hz	Geräusch- pegel Noise level Niveau sonore dB	Gewicht Weight Poids kg	Artikel-Nr. Item number Numéro d'article	
FBI 071/2 RsK	84	2800 / 3200	0,51 A	35	1,6	FF KMM 0710K-Z1	
FBI 090/2 RsK	207	2700 / 3100	0,53 A	67	2,2	FF KMM 0900K-Z1	

Kurt Maier Motor-Press GmbH

Birkenweg 18 * DE-37589 Kalefeld

☎ (05553) 99 01-0 * 📠 (05553) 99 01 88 * ✉ E-mail: info@kmmp.de * 🌐 http://www.kmmp.de

