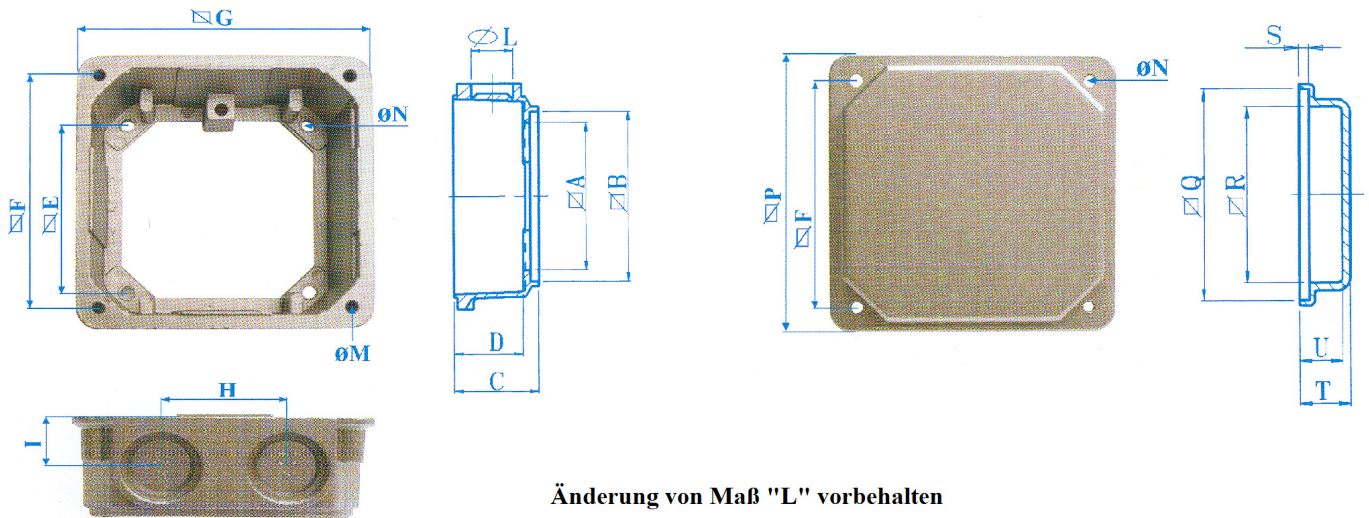


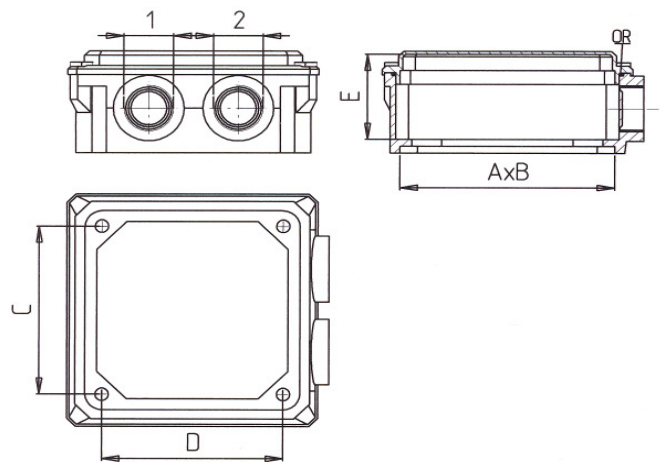
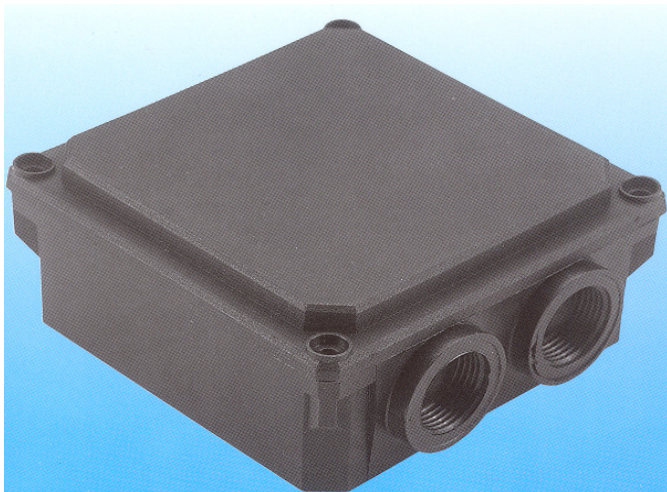
Alu-Druckguß / Aluminium die-cast design



Änderung von Maß "L" vorbehalten

IEC	A	B	C	D	E	F	G	H	I	L	M	N	O	P	Q	R	S	T	U	Artikelnummer	
56-71	62	71,5	35	29,5	60	85	95	27	16	M16	M4 3,2	4,5		100	97,5	87		10,5	8	AK-051-065-M16	B1A65M16
80-112	75	86,5	44	38,5	73	98,5	105	39	20	M25	M5 4,2	5,5		114	110,5	100	3,5	14	12	AK-082-065-250	B4A65M25
132	88	100	46,5	41	82	100	118	48,5	23,5	M32	M6 5,2	9,5		123,5	119,5	106	2,5	20	18	AK-132-065-M32	B8A65M32
160-200	130	146	59,5	52,5	125	162	180	56	27,5					186	183	166	3	26	23	AK-160-065-M32	B9A65M32

Polyamid PA6



Bg.	A	B	C	D	E	1	2	Artikelnummer
56-71	71	71	60	60	32	M 20x1,5	M 20x1,5	PK-052-0651M20
80-112	86	86	73	73	37	M 25x1,5	M 25x1,5	PK-082-0651M25