

# Fremdlüfteraggregat FBI, IP 66, Mb. 2K & 3K kMMp

Forced Ventilation Unit FBI, IP 66, drw. 2K & 3K kMMp

Ventilation Forcée FBI, IP 66, dessin 2K & 3K kMMp

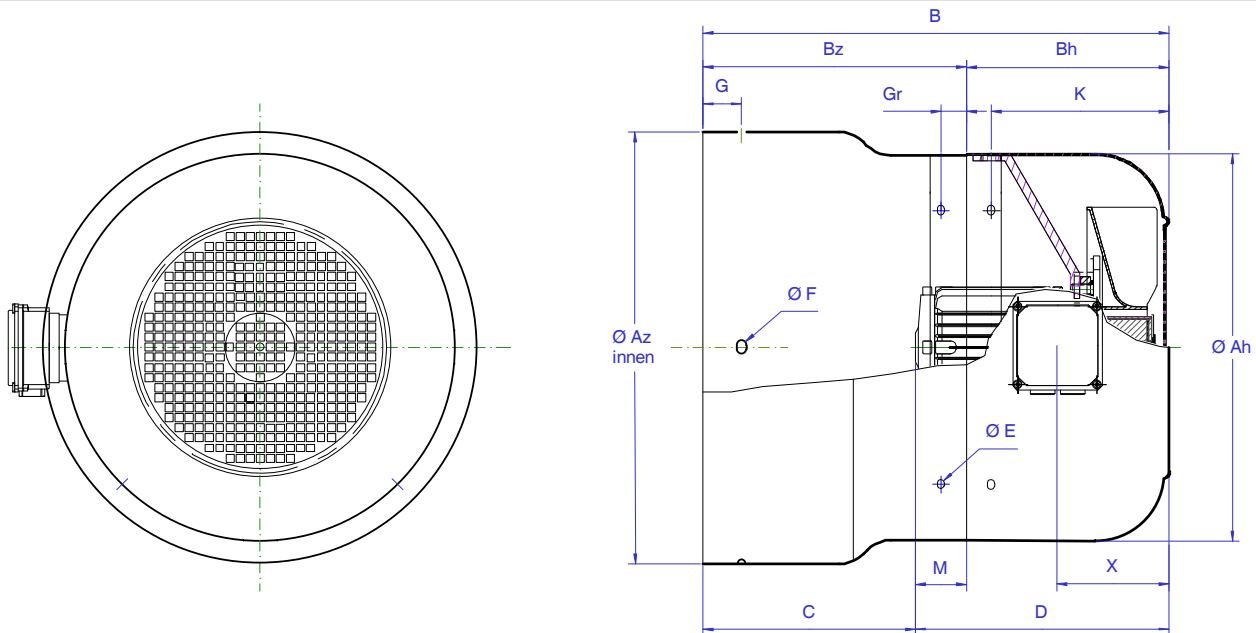
Gruppi per ventilazione assistita FBI, IP 66, disegno 2K & 3K kMMp

Grupo de ventilación asistida FBI, IP 66, diseño 2K & 3K kMMp



**Bg. 100 – 355 V-RBK**

Stand: Dez. 2009



## Technische Daten / Technical data / Caracteristiques techniques

| Baugröße<br>Frame size<br>Hauteur d'axe | Luftfördermenge<br>Air volume<br>Débit<br>refoulement<br>Coduttura di area<br>Volumen de area | Leistungsaufnahme<br>Input<br>Puissance | Drehzahl<br>Speed<br>Vitesse de rotation<br>Velocuta<br>Velocidad | Stromaufnahme                                 |                                    | Geräuschpegel<br>Noise level<br>Niveau sonore | Gewicht<br>Weight<br>Poids | Artikel-Nr.<br>Item number<br>Numéro d'article |
|---|---|---|---|---|------------------------------------|---|----------------------------|--|
|   |   |   |   | Ammissione corrente<br>Absorción de corriente | Pressione sonora<br>Nivel de ruido |   |                            |  |
| Grandezza<br>Modelo                     |   | Potenza resa<br>Absortión de potencia   |   | 230VD / 400VY<br>A (50Hz)                     | A (60Hz)                           | 50Hz / 60Hz<br>dB                             | Peso<br>Peso               | No. articolo<br>No. articulo                   |
|   | 50Hz / 60 Hz<br>m³/h  | 50Hz / 60Hz<br>W                        | 50Hz / 60 Hz<br>U/min   |   |                                    |   | kg                         |  |
| FBI 100-2 V-RBK                         |   |   |   |   |                                    |   |                            | FF KMM 100 2K--9                               |
| FBI 112-2 V-RBK                         | 420 / 460   | 142 / 204                               | 2870 / 3333   | 0,37 / 0,21                                   | 0,51 / 0,30                        | 72 / 75                                       |                            | FF KMM 112 2K--9                               |
| FBI 132-2 V-RBK                         | 580 / 640   | 186 / 274                               | 2825 / 3197   | 0,47 / 0,27                                   | 0,60 / 0,35                        | 74 / 77                                       |                            | FF KMM 132 2K--9                               |
| FBI 160-2 V-RBK                         |   |   |   |   |                                    |   |                            | FF KMM 160 2K--9                               |
| FBI 180-2 V-RBK                         |   |   |   |   |                                    |   |                            | FF KMM 180 2K--9                               |
| FBI 200-2 V-RBK                         |   |   |   |   |                                    |   |                            | FF KMM 200 2K--9                               |
| FBI 160-4 V-RBK                         | 610 / 725   | 116 / 166                               | 1460 / 1720   | 0,69 / 0,40                                   | 0,66 / 0,39                        | 67 / 71                                       |                            | FF KMM 160 3K--9                               |
| FBI 180-4 V-RBK                         | 780 / 960   | 138 / 198                               | 1450 / 1710   | 0,70 / 0,41                                   | 0,69 / 0,40                        | 69 / 72                                       |                            | FF KMM 180 3K--9                               |
| FBI 200-4 V-RBK                         | 1020 / 1200   | 154 / 230                               | 1450 / 1700   | 0,70 / 0,41                                   | 0,70 / 0,40                        | 68 / 71                                       |                            | FF KMM 200 3K--9                               |
| FBI 225-4 V-RBK                         | 1170 / 1380   | 167 / 247                               | 1440 / 1650   | 0,72 / 0,42                                   | 0,72 / 0,42                        | 70 / 74                                       |                            | FF KMM 225 3K--9                               |
| FBI 250-4 V-RBK                         | 2200 / 2500   | 624 / 871                               | 1420 / 1600   | 2,47 / 1,36                                   | 2,30 / 1,30                        | 76 / 81                                       |                            | FF KMM 250 3K--9                               |
| FBI 280-4 V-RBK                         |   |   |   |   |                                    |   |                            | FF KMM 280 3K--9                               |
| FBI 315-4 V-RBK                         | 3360 / 3770   | 836 / 1076                              | 1450 / 1675   | 3,02 / 1,70                                   | 2,81 / 1,66                        | 80 / 82                                       |                            | FF KMM 315 3K--9                               |
| (1)FBI 355-4 V-RBK                      | 3650 / 4150   | 680 / 860                               | 1435 / 1630   | 2,87 / 1,61                                   | 2,42 / 1,34                        | 81 / 85                                       |                            | FF KMM 355 3K--9                               |
| Zylindrisch                             |   |   |   |   |                                    |   |                            |  |
| (1) FBI 315 zylindr                     | 4900 / 5200   | 690 / 932                               | 1420 / 1580   | 2,53 / 1,44                                   | 2,67 / 1,48                        | 80 / 84                                       |                            | FF KMM 315 3K-A9                               |
| (1) FBI 355 zylindr                     | 5100 / 5650   | 674 / 850                               | 1430 / 1600   | 2,81 / 1,62                                   | 2,41 / 1,43                        | 85 / 90                                       |                            | FF KMM 355 3K-B9                               |
| (1) FBI 400 zylindr                     |   |   |   |   |                                    |   |                            | FF KMM 400 3K--9                               |

(1) drehrichtungsgebundener Lüfterflügel / unidirectional fan

## Kurt Maier Motor-Press GmbH

Birkenweg 18 \* DE - 37589 Kalefeld

☎ +49(0)5553 99 01 0 \* 📠 +49(0)5553 99 01 88 \* ✉ E-mail: info@kmp.de \* <http://www.kmp.de>

