

Fremdlüfteraggregat FBI, IP 66, Mb. 2K + 3K kMMp

Forced Ventilation Unit FBI, IP 66, drw. 2K + 3K kMMp

Ventilation Forcée FBI, IP 66, dessin 2K + 3K kMMp

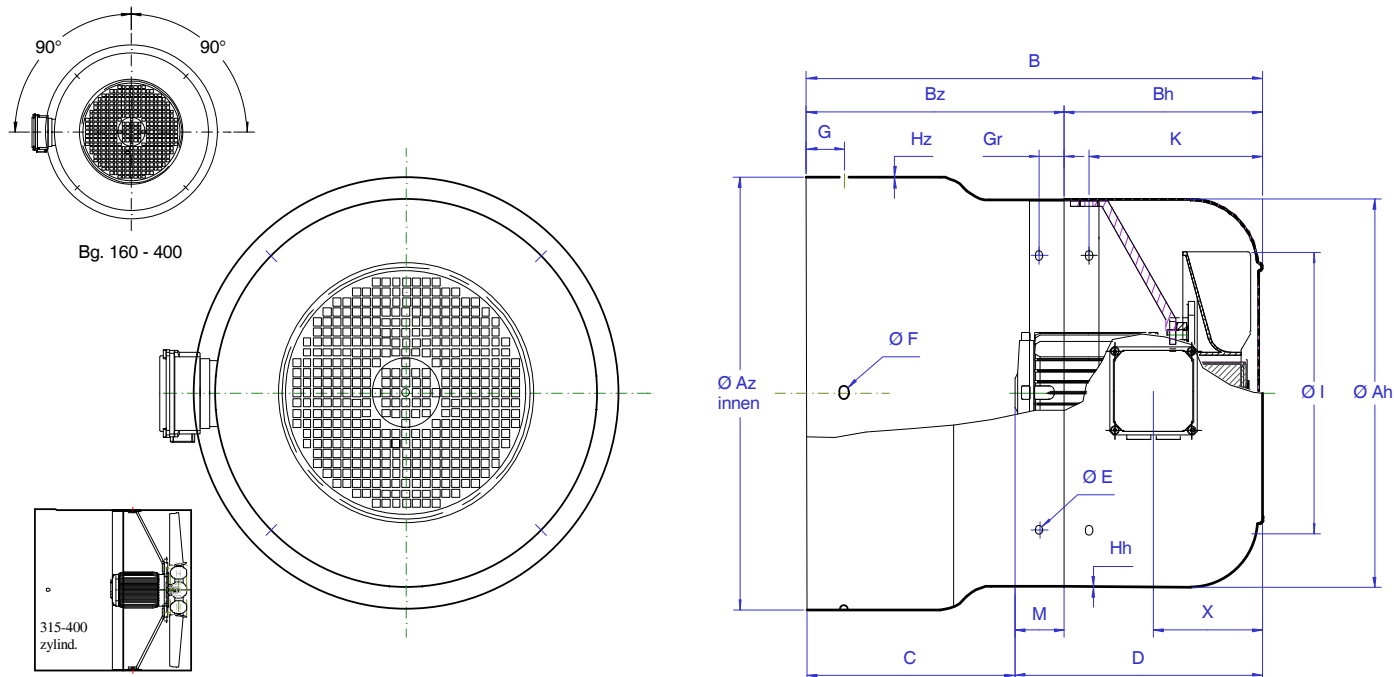
Gruppi per ventilazione assistita FBI, IP 66, disegno 2K + 3K kMMp

Grupo de ventilación asistida FBI, IP 66, diseño 2K + 3K kMMp



Bg. 100 – 400 V-RBK

Stand: Dezl. 09



Abmessungen / Dimensions / Côtes / Dimensioni / Cotas

| Baugröße Frame size Hauteur d'axe Grandezza Medelo | FBI Type FBI Type FBI Tipo | Az Ø | Ah Ø | B | Bz | C | D | M | E Ø (LL) | F Ø (LL) | G | Hh | H _z | I Ø | K | X | Gr | Artikel-Nr. Item number Numéro d'article No. articolo No. articola |
|-------------------------------------------------------------------|----------------------------------|---------|---------|-----|-----|-----|-----|----|----------------|----------------|----|-----|----------------|--------|-----|-----|----|------------------------------------------------------------------------------------|
| FBI 100-2 V-RBK | 100-2 V-RBK | 192 | 192 | | | | | | 6x9 | 6x9 | 18 | 1,5 | 1,5 | | | | 25 | |
| FBI 112-2 V-RBK | 112-2 V-RBK | 216 | 216 | 270 | 100 | 70 | 200 | 30 | 6x9 | 6x9 | 16 | 1,5 | 1,5 | 209 | 154 | 100 | 25 | FV KMM 112 2K 216 270 |
| FBI 132-2 V-RBK | 132-2 V-RBK | 255 | 255 | 273 | 103 | 75 | 198 | 28 | 6x9 | 6x9 | 23 | 1,5 | 1,5 | 209 | 147 | 100 | 25 | FV KMM 132 2K 255 273 |
| FBI 160-2 V-RBK | 160-2 V-RBK | 307 | 307 | | | 95 | | | 7x14 | 7x14 | 25 | 1,5 | 1,5 | | 111 | 75 | 25 | |
| FBI 180-2 V-RBK | 180-2 V-RBK | 345 | 345 | | | 110 | | | 7x14 | 7x14 | 35 | 1,5 | 1,5 | | 120 | 85 | 25 | |
| FBI 200-2 V-RBK | 200-2 V-RBK | 382 | 382 | | | 150 | | | 7x14 | 7x14 | 38 | 1,5 | 1,5 | | 140 | 105 | 25 | |
| FBI 160-4 V-RBK | 160-4 V-RBK | 307 | 307 | 315 | 178 | 95 | 220 | 83 | 7x14 | 7x14 | 25 | 1,5 | 1,5 | 295 | 111 | 75 | 25 | FV KMM 160 3K 307 315 |
| FBI 180-4 V-RBK | 180-4 V-RBK | 345 | 345 | 330 | 175 | 110 | 220 | 65 | 7x14 | 7x14 | 35 | 1,5 | 1,5 | 295 | 120 | 85 | 25 | FV KMM 180 3K 345 330 |
| FBI 200-4 V-RBK | 200-4 V-RBK | 382 | 382 | 370 | 192 | 150 | 220 | 42 | 7x14 | 7x14 | 38 | 1,5 | 1,5 | 295 | 140 | 105 | 25 | FV KMM 200 3K 382 370 |
| FBI 225-4 V-RBK | 225-4 V-RBK | 430 | 430 | 415 | 223 | 195 | 220 | 28 | 7x14 | 7x14 | 42 | 1,5 | 1,5 | 295 | 150 | 115 | 25 | FV KMM 225 3K 430 415 |
| FBI 250-4 V-RBK | 250-4 V-RBK | 477 | 477 | 490 | 270 | 220 | 270 | 50 | 9x16 | 9x16 | 46 | 1,5 | 2,0 | 400 | 174 | 135 | 25 | FV KMM 250 3K 477 490 |
| FBI 280-4 V-RBK | 280-4 V-RBK | 533 | 533 | 508 | 270 | 240 | 268 | 30 | 9x16 | 9x16 | 50 | 1,5 | 2,0 | 400 | 189 | 150 | 25 | FV KMM 280 3K 533 508 |
| FBI 315-4 V-RBK | 315-4 V-RBK | 597 | 597 | 567 | 310 | 300 | 267 | 10 | 9x16 | 9x16 | 50 | 1,5 | 2,0 | 400 | 207 | 170 | 25 | FV KMM 315 3K 597 567 |
| FBI 355-4 V-RBK | 355-4 V-RBK | 691 | 691 | 625 | 382 | 350 | 275 | 32 | 9x16 | 9x16 | 50 | 1,5 | 2,0 | 530 | 193 | 150 | 25 | FV KMM 355 3K 691 625 |
| FBI 315 zylindr | 315-4 V-RBK | 597 | 597 | 597 | 340 | 310 | 287 | 30 | 9x16 | 9x16 | 50 | 2,5 | 2,5 | 575 | 222 | 145 | 25 | FV KMM 315 3K 597 597 |
| FBI 355 zylindr | 355-4 V-RBK | 691 | 691 | 650 | 407 | 350 | 300 | 57 | 9x16 | 9x16 | 50 | 2,5 | 2,5 | 660 | 208 | 130 | 25 | FV KMM 355 3K 691 650-B |
| FBI 400 zylindr | 400-4 V-RBK | 781 | 781 | 700 | 457 | 400 | 300 | 57 | 9x16 | 9x16 | 50 | 2,5 | 2,5 | 740 | 208 | 130 | 25 | FV KMM 400 3K 781 700 |
| FBI 400 zylindr | 400-4 V-RBK | 841 | 841 | 733 | 490 | 423 | 310 | 67 | 9x16 | 9x16 | 50 | 2,5 | 2,5 | 805 | 238 | 130 | 25 | FV KMM 400 3K 841 733 |

Abweichende Abmessungen (A, B, G) sowie Sonderausführungen lieferbar! / Different diameters (A, B, G), special versions available!

Possibilit  de livrer differents longueurs (A, B, G) mod les 'hors s rie' / Deviazioni di misure (B,G) sono disponibili!

Diferencias de cotas (B,G) pueden ser entregadas!

Kurt Maier Motor-Press GmbH

Birkenweg 18 * DE - 37589 Kalefeld

☎ +49(0)5553 99 01 0 * 📠 +49(0)5553 99 01 88 * ✉ E-mail: info@kmmp.de * <http://www.kmmp.de>

