

Fremdlüfteraggregat FBI, IP 66, Mb. 1E kMMp

Forced Ventilation Unit FBI, IP 66, drw. 1E kMMp

Ventilation Forcée FBI, IP 66, dessin 1E kMMp

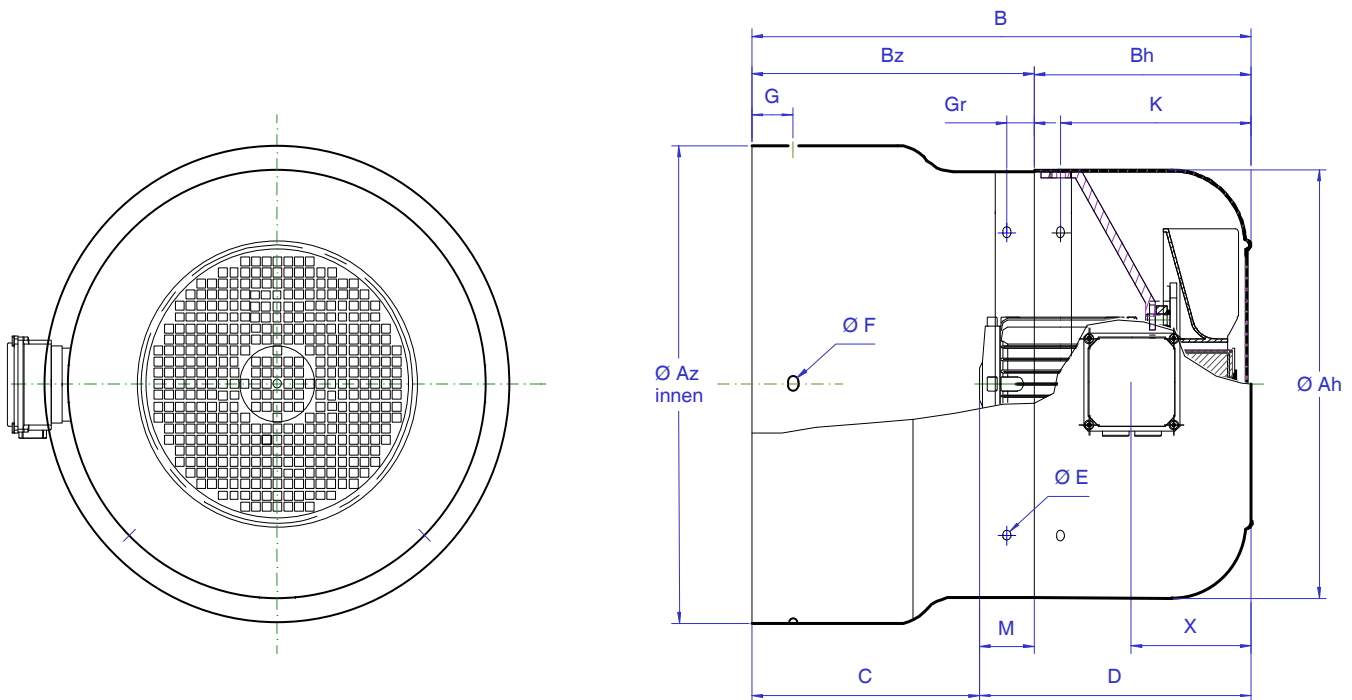
Gruppi per ventilazione assistita FBI, IP 66, disegno 1E kMMp

Grupo de ventilación asistida FBI, IP 66, diseño 1E kMMp



Bg. 160 – 400 RBK UL/CSA

Stand: Dez. 2010



Technische Daten / Technical data / Caracteristiques techniques

Baugröße Frame size Hauteur d'axe Grandezza Modelo	Luftfördermenge Air volume Débit refoulement Coduttura di area Volumen de area	Leistungsaufnahme Input Puissance Potenza resa Absorcion de potencia	Drehzahl Speed Vitesse de rotation Velocuta Velocidad	Stromaufnahme Current consumpt Intensité absorbé Ammissione corrente Absorcion de corriente		Geräuschpegel Noise level Niveau sonore Pressione sonora Nivel de ruido	Gewicht Weight Poids Peso	Artikel-Nr. Item number Numéro d'article No. articolo No. articulo
				230VD / 400VY A (50Hz)	A (60Hz)			
160-4 RBK UL	610 / 710	169 / 198	1460 / 1700	0,99 / 0,57	0,85 / 0,49	68 / 72	13,3	FF KMM 160 1E--9
180-4 RBK UL	820 / 950	195 / 238	1450 / 1700	0,98 / 0,57	0,87 / 0,51	68 / 72	13,8	FF KMM 180 1E--9
200-4 RBK UL	1050 / 1200	212 / 268	1450 / 1670	1,02 / 0,57	0,90 / 0,52	68 / 72	15	FF KMM 200 1E--9
225-4 RBK UL	1200 / 1400	225 / 293	1450 / 1660	1,00 / 0,58	0,92 / 0,53	68 / 72	16	FF KMM 225 1E--9
250-4 RBK UL	2450 / 2780	755 / 923	1450 / 1650	3,18 / 1,77	2,71 / 1,53	77 / 79	27	FF KMM 250 1E--9
280-4 RBK UL	3160 / 3400	845 / 1114	1430 / 1610	3,13 / 1,81	3,03 / 1,74	77 / 79	30	FF KMM 280 1E--9
315-4 RBK UL	3500 / 3830	876 / 1182	1430 / 1590	3,15 / 1,79	3,21 / 1,81	78 / 81	32,6	FF KMM 315 1E--9
Zylindrische Hauben-Ausführung								
1) 315-4 RBK UL	4800 / 5200	649 / 967	1390 / 1495	2,19 / 1,24	2,25 / 1,28	82 / 86	45	FF KMM 315 1K-A
1) 355-4 RBK UL	5000 / 5890	714 / 899	1450 / 1670	3,14 / 1,80	2,72 / 1,54	84 / 88	51	FF KMM 355 1E--9
1) 400-4 RBK UL	5240 / 6100	717 / 832	1460 / 1650	3,21 / 1,75	2,73 / 1,49	87 / 93	62	FF KMM 400 1E-A9
1) 400/450 RBK UL	9100 / 10700	777 / 1002	1450 / 1660	3,30 / 1,85	2,82 / 1,54	88 / 95	65	FF KMM 400 1E--9

(1) drehrichtungsgebundener Lüfterflügel / unidirectional fan

Kurt Maier Motor-Press GmbH

Birkenweg 18 * DE - 37589 Kalefeld

☎ +49(0)5553 99 01 0 * 📠 +49(0)5553 99 01 88 * ✉ E-mail: info@kmp.de * 🌐 http://www.kmp.de

