

Fremdlüfteraggregat FBI, IP 66, Mb. 0K kMMp

Forced Ventilation Unit FBI, IP 66, drw. 0K kMMp

Ventilation Forcée FBI, IP 66, dessin 0K kMMp

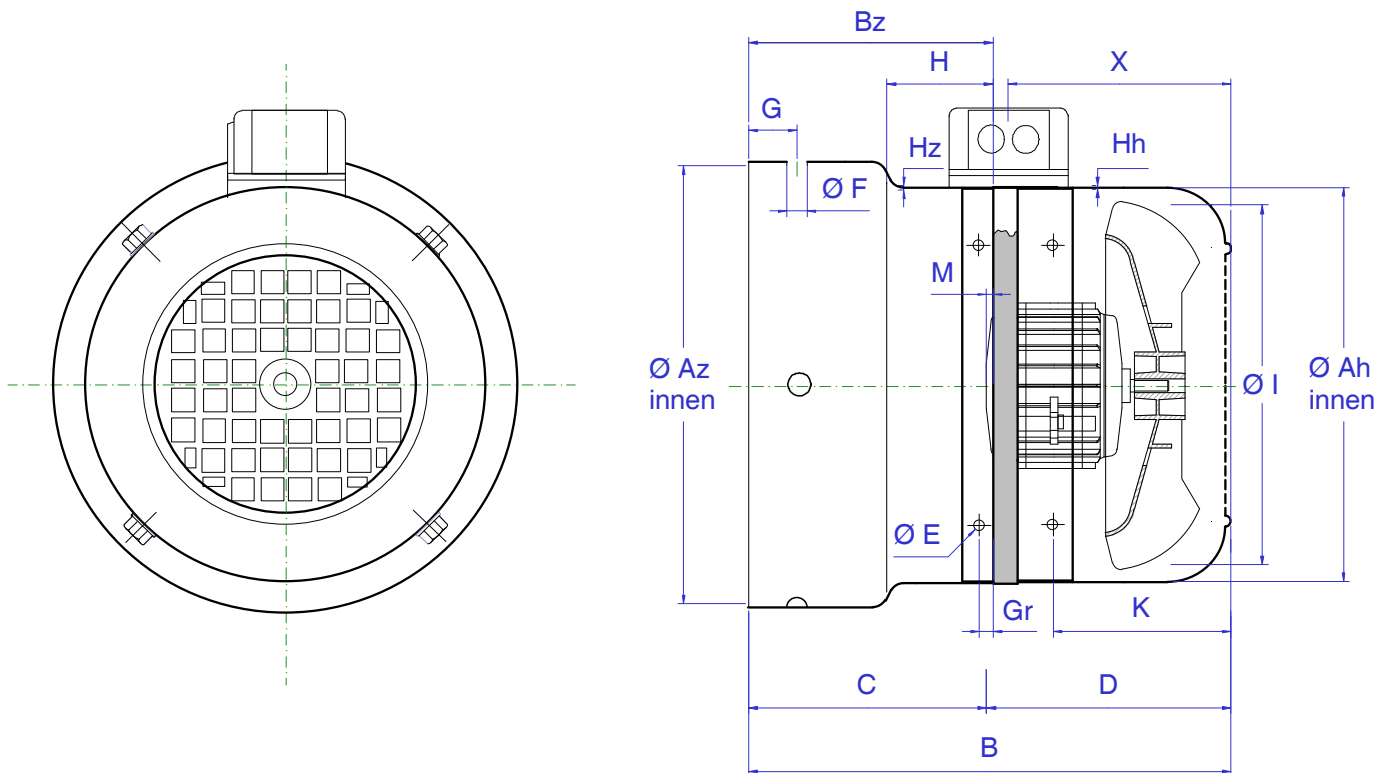
Gruppi per ventilazione assistita FBI, IP 66, disegno 0K kMMp

Grupo de ventilación asistida FBI, IP 66, diseño 0K kMMp



Bg. 56 – 225 S-RBK

Stand: Aug. 2007



Technische Daten / Technical data / Caracteristiques techniques

Baugröße	Luftfördermenge	Leistungsaufnahme	Drehzahl	Stromaufnahme		Geräuschpegel	Gewicht	Artikel-Nr.
Frame size	Air volume	Input	Speed	Current consumpt		Noise level	Weight	Item number
Hauteur d'axe	Débit	Puissance	Vitesse de rotation	Intensité absorbé		Niveau sonore	Poids	Numéro d'article
Grandezza	Coduttura di area	Potenza resa	Velocuta	Ammissione corrente		Pressione sonora	Peso	No. articolo
Modelo	Volumen de area	Absorcion de potencia	Velocidad	Absorcion de corriente		Nivel de ruido	Peso	No. articulo
	50Hz / 60 Hz m³/h	50Hz / 60Hz W	50Hz / 60 Hz U/min	1x230VD / 230VD / 400VY A (50Hz)	A (60Hz)	50Hz / 60Hz dB	kg	
FBI 063 RBK	60 / 72	123 / 103	2930 / 3562	0,63/0,66/0,39	0,49/0,54/0,30	61 / 66	2,60	FF KMM 063 0K--1
FBI 071 RBK	76 / 94	134 / 100	2960 / 3580	0,70/0,71/0,41	0,57/0,59/0,34	64 / 69	2,95	FF KMM 071 0K--1
FBI 080 RBK	148 / 178	132 / 108	2940 / 3540	0,66/0,69/0,40	0,54/0,58/0,33	65 / 70	3,10	FF KMM 080 0K--1
FBI 090 RBK	207 / 247	138 / 122	2895 / 3480	0,65/0,67/0,39	0,54/0,57/0,33	68 / 72	3,40	FF KMM 090 0K--1
FBI 100 RBK	257 / 296	150 / 148	2840 / 3360	0,64/0,66/0,38	0,56/0,57/0,32	70 / 74	3,65	FF KMM 100 0K--1
FBI 112 RBK	405 / 432	172 / 196	2759 / 3201	0,65/0,64/0,37	0,62/0,58/0,33	72 / 76	3,95	FF KMM 112 0K--1
FBI 132 RBK	515 / 561	202 / 222	2619 / 2986	0,68/0,64/0,37	0,67/0,57/0,32	73 / 78	4,15	FF KMM 132 0K--1
(1) FBI 160 S-RBK	851 / 991	156 / 168	2819 / 3307	0,64/0,64/0,37	0,57/0,56/0,32	73 / 76	7,50	FF KMM 160 0K--1
(1) FBI 180 S-RBK	1032 / 1186	182 / 206	2777 / 3200	0,64/0,65/0,37	0,60/0,59/0,34	74 / 76	8,10	FF KMM 180 0K--1
(1) FBI 200 S-RBK	1361 / 1596	162 / 184	2784 / 3245	0,64/0,63/0,36	0,60/0,57/0,33	75 / 78	10,80	FF KMM 200 0K--1
(1) FBI 225 S-RBK	1518 / 1805	166 / 188	2797 / 3257	0,64/0,65/0,37	0,60/0,57/0,33	76 / 79	12,10	FF KMM 225 0K--1

(1) drehrichtungsgebundener Lüfterflügel / unidirectional fan

Kurt Maier Motor-Press GmbH

Birkenweg 18 * DE - 37589 Kalefeld

☎ +49(0)5553 99 01 0 * 📠 +49(0)5553 99 01 88 * ✉ E-mail: info@kmmp.de * <http://www.kmmp.de>



Fremdlüfteraggregat FBI, IP 66, Mb. 1K kMMp

Forced Ventilation Unit FBI, IP 66, drw. 1K kMMp

Ventilation Forcée FBI, IP 66, dessin 1K kMMp

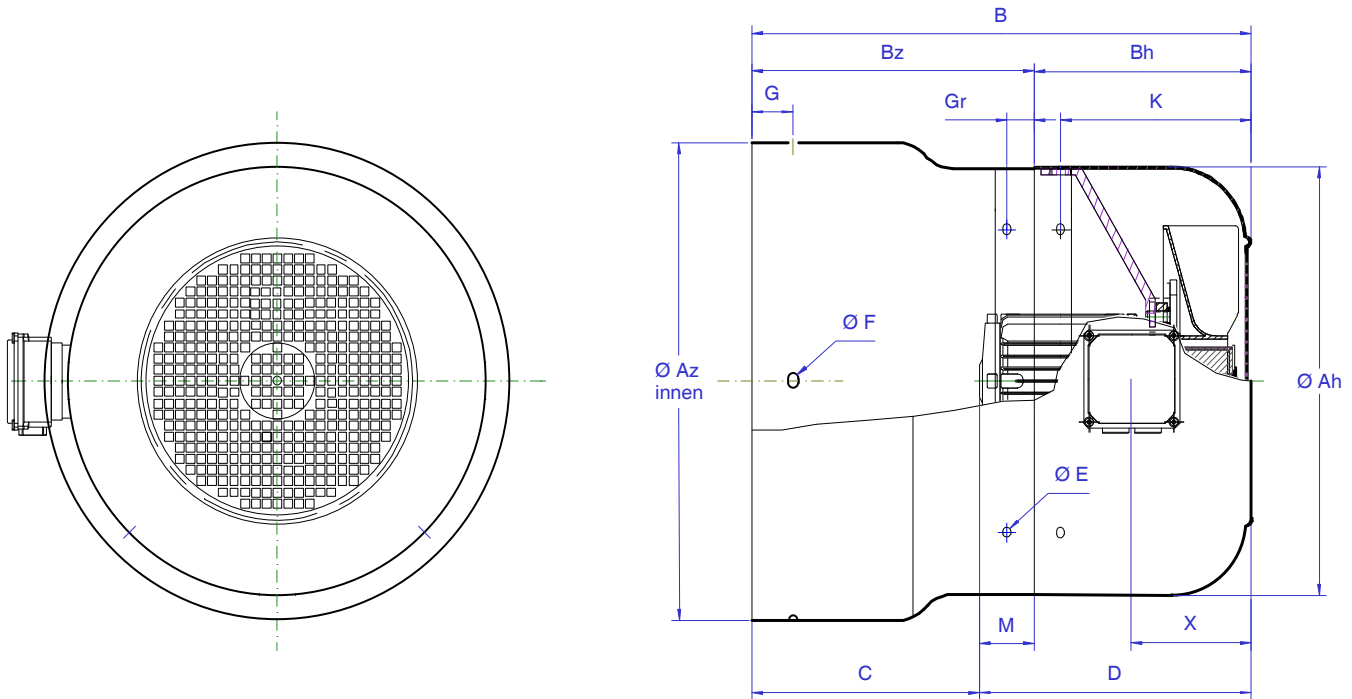
Gruppi per ventilazione assistita FBI, IP 66, disegno 1K kMMp

Grupo de ventilación asistida FBI, IP 66, diseño 1K kMMp



Bg. 160 – 400 RBK

Stand: Aug. 2007



Technische Daten / Technical data / Caracteristiques techniques

Baugröße Frame size Hauteur d'axe Grandezza Modelo	Luftfördermenge Air volume Débit refoulement Coduttura di area Volumen de area	Leistungsaufnahme Input Puissance Potenza resa Absortion de potencia	Drehzahl Speed Vitesse de rotation Velocuta Velocidad	Stromaufnahme Current consupt Intensité absorbé Ammissione corrente Absorcion de corriente		Geräuschpegel Noise level Niveau sonore Pressione sonora Nivel de ruido	Gewicht Weight Poids Peso Peso	Artikel-Nr. Item number Numéro d'article No. articolo No. articulo
				230VD / 400VY A (50Hz)	A (60Hz)			
FBI 160-4 RBK	642 / 767	174 / 210	1461 / 1737	0,95 / 0,55	0,85 / 0,49	69 / 72	13,3	FF KMM 160 1K
FBI 180-4 RBK	865 / 1018	194 / 248	1448 / 1700	0,96 / 0,55	0,87 / 0,50	68 / 72	13,8	FF KMM 180 1K
FBI 200-4 RBK	1125 / 1308	218 / 286	1431 / 1656	0,96 / 0,55	0,90 / 0,51	68 / 72	15	FF KMM 200 1K
FBI 225-4 RBK	1230 / 1439	226 / 304	1420 / 1657	0,96 / 0,55	0,91 / 0,52	68 / 72	16	FF KMM 225 1K
FBI 250-4 RBK	2287 / 2623	590 / 854	1394 / 1525	2,12 / 1,22	2,18 / 1,24	77 / 79	27	FF KMM 250 1K
FBI 280-4 RBK	3161 / 3363	718 / 1006	1355 / 1460	2,21 / 1,27	2,51 / 1,42	77 / 79	30	FF KMM 280 1K
FBI 315-4 RBK	3128 / 3430	704 / 1046	1363 / 1464	2,21 / 1,28	2,53 / 1,49	76 / 78	32,6	FF KMM 315 1K
FBI 355-4 RBK	3500 / 3900	538 / 778	1449 / 1690	1,95 / 1,11	2,04 / 1,17	78 / 82	36,4	FF KMM 355 1K
Zylindrische Hauben-Ausführung								
(1) FBI 315-4 RBK	4800 / 5200	649 / 967	1390 / 1495	2,19 / 1,24	2,25 / 1,28	82 / 86	45	FF KMM 315 1K-A
(1) FBI 355-4 RBK	5000 / 5650	597 / 859	1440 / 1560	2,07 / 1,22	2,38 / 1,34	84 / 88	51	FF KMM 355 1K-A
(1) FBI 400-4 RBK	9300 / 9800	594 / 888	1400 / 1540	2,07 / 1,19	2,42 / 1,37	89 / 94	65	FF KMM 400 1K-A

(1) drehrichtungsgebundener Lüfterflügel / unidirectional fan

Kurt Maier Motor-Press GmbH

Birkenweg 18 * DE - 37589 Kalefeld

☎ +49(0)5553 99 01 0 * 📠 +49(0)5553 99 01 88 * ✉ E-mail: info@kmp.de * <http://www.kmp.de>

