

## Fremdlüfteraggregat FBI, IP 66, Mb. 0K kMMp

Forced Ventilation Unit FBI, IP 66, drw. 0K kMMp

Ventilation Forcée FBI, IP 66, dessin 0K kMMp

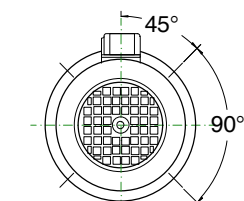
Gruppi per ventilazione assistita FBI, IP 66, disegno 0K kMMp

Grupo de ventilación asistida FBI, IP 66, diseño 0K kMMp

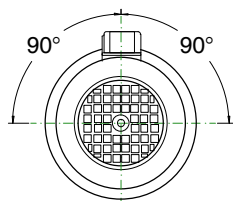


Bg. 56 – 225 RBK

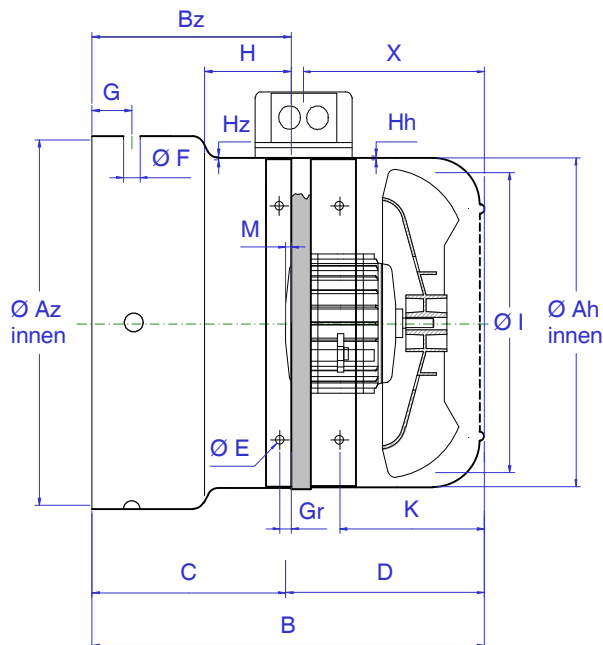
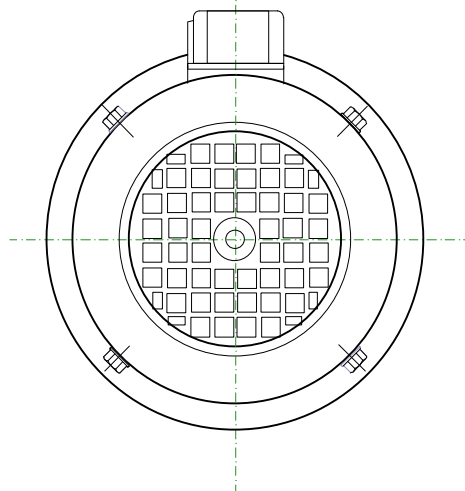
Stand: Aug 07



Bg. 71 - 132



Bg. 160 - 180



### Abmessungen / Dimensions / Côtes / Dimensioni / Cotas

Baugröße Frame size Hauteur d'axe Grandezza Medelo	FBI Type FBI Type FBI Tipo	Az Ø	Ah Ø	B	Bz	C	D	M	E Ø (LL)	F Ø (LL)	G	Hh	H <sub>z</sub>	I Ø	K	X	Gr	Artikel-Nr. Item number Numéro d'article No. articolo No. articula
FBI 056 RBK	63-2 RBK	108,5	121	175	65	59	116	6	M4	4,8x6	10	1,0	1,0	115	57	87	5	FV KMM 056 0K 108 175
FBI 063 RBK	63-2 RBK	121	121	165	55	49	116	6	M4	4,8x6	14	1,0	1,0	115	57	87	5	FV KMM 063 0K 121 165
FBI 071 RBK	71-2 RBK	136	136	165	73	50	115	23	M5	6x9	10	1,0	1,0	130	60,5	68	5	FV KMM 071 0K 136 165
FBI 080 RBK	80-2 RBK	154	154	166	76	53	113	23	M5	6x9	14	1,0	1,0	146	61	72,5	5	FV KMM 080 0K 154 166
FBI 090 RBK	90-2 RBK	174	174	178	78	60	118	18	M5	6x9	16	1,0	1,0	167	70	83,5	5	FV KMM 090 0K 174 178
FBI 100 RBK	100-2 RBK	192	192	188	78	65	123	13	M5	6x9	18	1,0	1,0	185	77	92,5	5	FV KMM 100 0K 192 188
FBI 112 RBK	112-2 RBK	216	216	199	85	70	129	15	M5	6x9	16	1,0	1,0	209	83	96,5	5	FV KMM 112 0K 216 199
FBI 132 RBK	132-2 RBK	255	255	204	72	75	129	-3	M5	6x9	23	1,0	1,0	209	94	114,5	5	FV KMM 132 0K 255 204
FBI 160 RBK	160-2 RBK	307	307	248	112	95	153	17	M6	7x14	25	1,5	1,5	275	111	75	25	FV KMM 160 0K 307 248
FBI 180 RBK	180-2 RBK	345	345	257	102	110	147	-8	M6	7x14	35	1,5	1,5	300	120	85	25	FV KMM 180 0K 345 257
FBI 200 RBK	200-2 RBK	382	382	297	119	150	147	-31	M6	7x14	38	1,5	1,5	300	140	105	25	FV KMM 200 0K 382 297
FBI 225 RBK	225-2 RBK	430	430	346	154	195	151	-41	M6	7x14	42	1,5	1,5	300	150	115	25	FV KMM 225 0K 430 346

Abweichende Abmessungen (A, B, G) sowie Sonderausführungen lieferbar!

Different diameters (A, B, G), special versions available!

Possibilité de livrer différents longueurs (A, B, G) modèles 'hors série'!

Deviazione di misure (B,G) sono disponibili!

Diferencias de cotas (B,G) pueden ser entregadas!

## Kurt Maier Motor-Press GmbH

Birkenweg 18 \* DE - 37589 Kalefeld

☎ +49(0)5553 99 01 0 \* 📠 +49(0)5553 99 01 88 \* ✉ E-mail: info@kmp.de \* <http://www.kmp.de>



# Fremdlüfteraggregat FBI, IP 66, Mb. 1K/1E kMMp

Forced Ventilation Unit FBI, IP 66, drw. 1K/1E kMMp

Ventilation Forcée FBI, IP 66, dessin 1K/1E kMMp

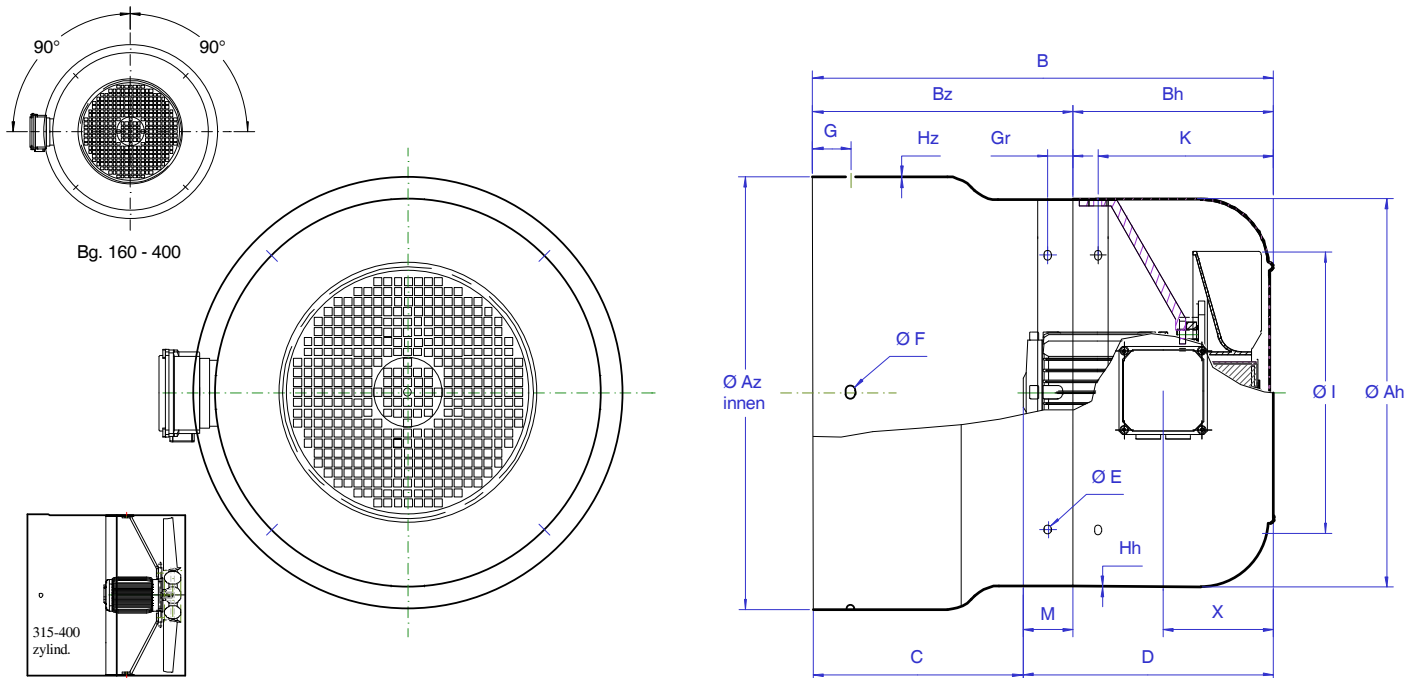
Gruppi per ventilazione assistita FBI, IP 66, disegno 1K/1E kMMp

Grupo de ventilación asistida FBI, IP 66, diseño 1K/1E kMMp



**Bg. 160 – 400 RBK**

Stand: Dez. 2010



## Abmessungen / Dimensions / Côtes / Dimensioni / Cotas

Baugröße Frame size Hauteur d'axe Grandezza Medelo	FBI Type FBI Type FBI Tipo	Az Ø	Ah Ø	B	Bz	C	D	M	E Ø (LL)	F Ø (LL)	G	Gr	Hz	Hh	I Ø	K	X	Artikel-Nr. Item number Numéro d'article No. Articolo No. Articulo
FBI 160	160 -4 RBK	307	307	342	206	95	247	111	7x14	7x14	25	25	1,5	1,5	295	111	75	FV KMM 160 1K 307 342
FBI 180	180 -4 RBK	345	345	357	202	110	247	92	7x14	7x14	35	25	1,5	1,5	295	120	85	FV KMM 180 1K 345 357
FBI 200	200 -4 RBK	382	382	428	250	181	247	69	7x14	7x14	38	25	1,5	1,5	295	140	105	FV KMM 200 1K 382 428
FBI 225	225 -4 RBK	430	430	440	248	196	244	52	7x14	7x14	42	25	1,5	1,5	295	150	115	FV KMM 225 1K 430 440
FBI 250	250 -4 RBK	477	477	529	309	220	309	89	9x16	9x16	46	25	2,0	1,5	400	174	135	FV KMM 250 1K 477 529
FBI 280	280 -4 RBK	533	533	540	302	240	300	62	9x16	9x16	50	25	2,0	1,5	400	189	150	FV KMM 280 1K 533 540
FBI 315	315 -4 RBK	597	597	597	340	300	297	40	9x16	9x16	50	25	2,0	1,5	400	207	170	FV KMM 315 1K 597 597
Zylindrische Hauben-Ausführung																		
FBI 280 (i.P.)	280 -4 RBK	533	533	240	240	240			9x16	9x16	50	25			510			FV KMM 280 1K 533 240
FBI 315	315 -4 RBK	597	597	597	340	270	327	70	9x16	9x16	50	25	2,5	2,5	575	222	145	FV KMM 315 1K 597 597
FBI 355	355 -4 RBK	691	691	683	440	350	333	90	9x16	9x16	50	25	2,5	2,5	650	208	130	FV KMM 355 1K 691 683
FBI 400	400 -4 RBK	781	781	733	490	400	333	90	9x16	9x16	50	25	2,5	2,5	745	208	130	FV KMM 400 1K 781 733
FBI 400 /450	400 -4 RBK	841	841	783	540	400	383	140	9x16	9x16	50	25	2,5	2,5	805	258	130	FV KMM 400 1K 841 783
FBI 450 (i.P.)	450 -4 RBK	890	890	783	540	400	383	140	9x16	9x16	50	25	2,5	2,5	845	258	180	FV KMM 450 1K 890 783

Abweichende Abmessungen (A, B, G) sowie Sonderausführungen lieferbar!

Different diameters (A, B, G), special versions available!

Possibilité de livrer différents longueurs (A, B, G) modèles 'hors série'!

Deviazione di misure (B,G) sono disponibili!

Diferencias de cotas (B,G) pueden ser entregadas!

## Kurt Maier Motor-Press GmbH

Birkenweg 18 \* D-37589 Kalefeld

☎ (05553) 99 01-0 \* 📠 (05553) 49 67 \* ✉ E-mail: wm@kmp.de \* <http://www.kmp.de>

