

Fremdlüfteraggregat FBI, IP 66, Mb. 0K WEG

Forced Ventilation Unit FBI, IP 66, drw. 0K WEG

Ventilation Forcée FBI, IP 66, dessin 0K WEG

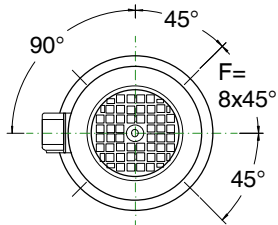
Gruppi per ventilazione assistita FBI, IP 66, disegno 0K WEG

Grupo de ventilación asistida FBI, IP 66, diseño 0K WEG

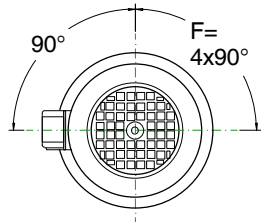
WEG

W21 63 – 180 RBK

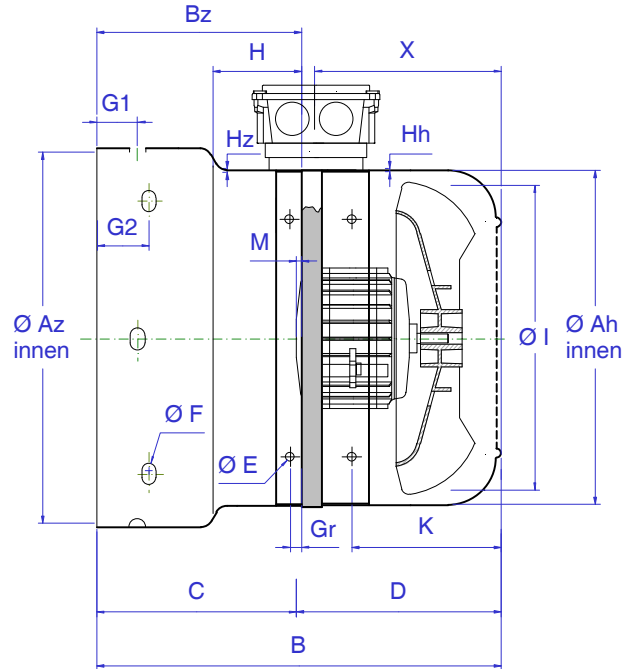
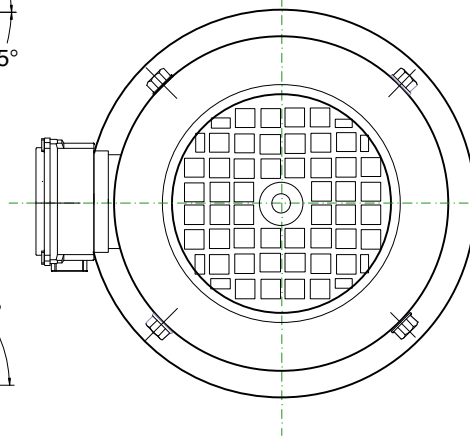
Stand: März 12



Bg. 71 - 112



Bg. 132 - 180



Abmessungen / Dimensions / Côtes / Dimensioni / Cotas

| Baugröße Frame size Hauteur d'axe Grandezza Medelo | FBI Type FBI Type FBI Tipo | Az Ø | Ah Ø | B | Bz | C | D | M | E Ø (LL) | F Ø (LL) | G1 | G2 | Hz / Hz | I Ø | K | X | Gr | So Ø | Sr | UM | Artikel-Nr. Item number Numéro d'article No. articolo No. articola |
|---|----------------------------------|---------|---------|-----|-----|-----|-----|-----|----------------|----------------|----|----|------------|--------|------|-------|----|---------|----|-----|--|
| W21 / 22 063 | 63-2 RBK | 124 | 121 | 179 | 69 | 63 | 116 | 6 | M4 | 4,8x6 | 6 | 14 | 1,0 | 115 | 57 | 87 | 5 | | | | FV WEG 063 0K 124 179 |
| W21 / 22 071 | 71-2 RBK | 138 | 136 | 186 | 94 | 71 | 115 | 23 | M5 | 6x9 | 9 | 9 | 1,0 | 130 | 60,5 | 68 | 5 | | | | FV WEG 071 0K 138 186 |
| W21 / 22 080 | 80-2 RBK | 157 | 154 | 185 | 95 | 72 | 113 | 23 | M5 | 6x9 | 8 | 9 | 1,0 | 146 | 61 | 72,5 | 5 | | | | FV WEG 080 0K 157 185 |
| W21 / 22 090 | 90-2 RBK | 177 | 174 | 210 | 110 | 92 | 118 | 18 | M5 | 6x9 | 9 | 11 | 1,0 | 167 | 70 | 83,5 | 5 | | | | FV WEG 090 0K 177 210 |
| W21 / 22 100 | 100-2 RBK | 198 | 192 | 217 | 107 | 94 | 123 | 13 | M5 | 6x9 | 7 | 11 | 1,0 | 185 | 77 | 92,5 | 5 | | | | FV WEG 100 0K 198 217 |
| W21 / 22 112 | 112-2 RBK | 218 | 216 | 232 | 118 | 103 | 129 | 15 | M5 | 6x9 | 10 | 11 | 1,0 | 209 | 83 | 96,5 | 5 | | | | FV WEG 112 0K 218 232 |
| W21 / 22 132 | 132-2 RBK | 261 | 255 | 244 | 112 | 115 | 129 | -3 | M5 | 6x9 | 12 | - | 1,0 | 209 | 94 | 114,5 | 5 | | | | FV WEG 132 0K 261 244 |
| W21 160-2 | 160-2 S-RBK | 301 | 307 | 293 | 157 | 140 | 153 | 17 | M6 | 10 | 13 | - | 1,5 | 275 | 111 | 75 | 25 | | | | FV WEG 160 0K 301 293 |
| W21 160-2 | 160-2 S-RBK | 307 | 307 | 313 | 177 | 160 | 153 | 17 | M6 | 10 | 23 | - | 1,5 | 275 | 111 | 75 | 25 | | | | FV WEG 160 0K 307 313 |
| W21 180-2 | 180-2 S-RBK | 346 | 345 | 307 | 152 | 160 | 147 | -8 | M6 | 10 | 23 | - | 1,5 | 300 | 120 | 85 | 25 | 20 | 70 | | FV WEG 180 0K 346 307 |
| W21 200-2 | 200-2 S-RBK | 382 | 382 | 328 | 150 | 181 | 147 | -31 | M6 | 10 | 15 | - | 1,5 | 300 | 140 | 105 | 25 | 20 | 83 | | FV WEG 200 0K 382 328 |
| W21 225-2 | 225-2 S-RBK | 476 | 430 | 336 | 144 | 185 | 151 | -41 | M6 | 12 | 25 | - | 1,5 | 300 | 150 | 115 | 25 | 20 | 62 | 218 | FV WEG 225 0K 476 336 |

Abweichende Abmessungen (A, B, G) sowie Sonderausführungen lieferbar!

Different diameters (A, B, G), special versions available!

Possibilità di livrer differenti lunghezze (A, B, G) modelli 'hors série'!

Deviazione di misure (B,G) sono disponibili!

Diferencias de cotas (B,G) pueden ser entregadas!

Kurt Maier Motor-Press GmbH

Birkenweg 18 * DE - 37589 Kalefeld

☎ +49(0)5553 99 01 0 * 📠 +49(0)5553 99 01 88 * ✉ E-mail: info@kmmp.de * <http://www.kmmp.de>



Fremdlüfteraggregat FBI, IP 66, Mb. 0K WEG

Forced Ventilation Unit FBI, IP 66, drw. 0K WEG

Ventilation Forcée FBI, IP 66, dessin 0K WEG

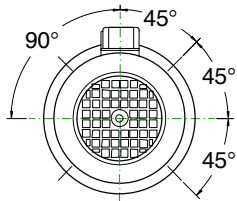
Gruppi per ventilazione assistita FBI, IP 66, disegno 0K WEG

Grupo de ventilación asistida FBI, IP 66, diseño 0K WEG

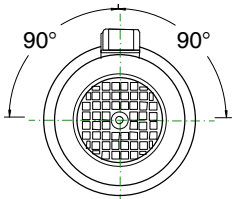
WEG

W22 63 – 225 RBK

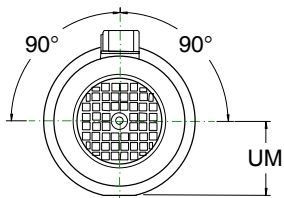
Stand: März 12



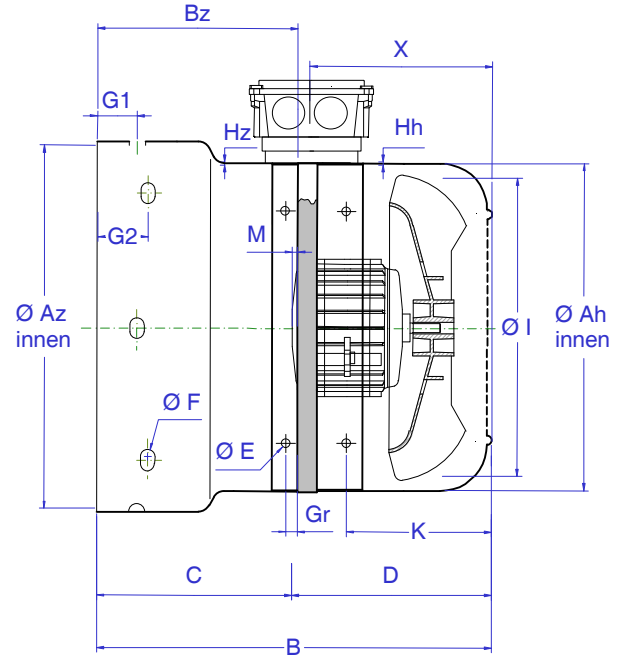
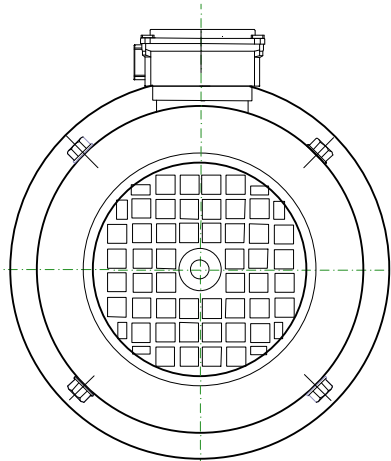
Bg. 63 - 112



Bg. 132 - 200



Bg. 160



Abmessungen / Dimensions / Côtes / Dimensioni / Cotas

| Baugröße Frame size Hauteur d'axe Grandezza Medelo | FBI Type FBI Type FBI Tipo | Az Ø | Ah Ø | B | Bz | C | D | M | E Ø (LL) | F Ø (LL) | G1 | G2 | Hz / Hz | I Ø | K | X | Gr | So Ø | Sr | UM | Artikel-Nr. Item number Numéro d'article No. articolo No. articola |
|---|----------------------------------|---------|---------|-----|-----|-----|-----|-----|----------------|----------------|----|----|------------|--------|------|-------|----|---------|-----|----|--|
| W21 / 22 063 | 63-2 RBK | 124 | 121 | 179 | 69 | 63 | 116 | 6 | M4 | 4,8x6 | 6 | 14 | 1,0 | 115 | 57 | 87 | 5 | | | - | FV WEG 063 0K 124 179 |
| W21 / 22 071 | 71-2 RBK | 138 | 136 | 186 | 94 | 71 | 115 | 23 | M5 | 6x9 | 9 | 9 | 1,0 | 130 | 60,5 | 68 | 5 | | | - | FV WEG 071 0K 138 186 |
| W21 / 22 080 | 80-2 RBK | 157 | 154 | 185 | 95 | 72 | 113 | 23 | M5 | 6x9 | 8 | 9 | 1,0 | 146 | 61 | 72,5 | 5 | | | - | FV WEG 080 0K 157 185 |
| W21 / 22 090 | 90-2 RBK | 177 | 174 | 210 | 110 | 92 | 118 | 18 | M5 | 6x9 | 9 | 11 | 1,0 | 167 | 70 | 83,5 | 5 | | | - | FV WEG 090 0K 177 210 |
| W21 / 22 100 | 100-2 RBK | 198 | 192 | 217 | 107 | 94 | 123 | 13 | M5 | 6x9 | 7 | 11 | 1,0 | 185 | 77 | 92,5 | 5 | | | - | FV WEG 100 0K 198 217 |
| W21 / 22 112 | 112-2 RBK | 218 | 216 | 232 | 118 | 103 | 129 | 15 | M5 | 6x9 | 10 | 11 | 1,0 | 209 | 83 | 96,5 | 5 | | | - | FV WEG 112 0K 218 232 |
| W21 / 22 132 | 132-2 RBK | 261 | 255 | 244 | 112 | 115 | 129 | -3 | M5 | 6x9 | 12 | - | 1,0 | 209 | 94 | 114,5 | 5 | | | - | FV WEG 132 0K 261 244 |
| W22 160 | 160-2 S-RBK | 319 | 307 | 297 | 161 | 144 | 153 | 17 | M6 | 9,5 | 14 | - | 1,5 | 275 | 111 | 75 | 25 | | 155 | - | FV WEG 160 0K 319 297 |
| W22 160 (B5) | 160-2 S-RBK | 319 | 307 | 297 | 161 | 144 | 153 | 17 | M6 | 9,5 | 14 | - | 1,5 | 275 | 111 | 75 | 25 | | | - | FV WEG 160 0K 319 297-A |
| W22 180 | 180-2 S-RBK | 350 | 345 | 308 | 153 | 161 | 147 | -8 | M6 | 9,5 | 15 | - | 1,5 | 300 | 120 | 85 | 25 | | | - | FV WEG 180 0K 350 308 |
| W22 200 | 200-2 S-RBK | 392 | 382 | 330 | 152 | 183 | 147 | -31 | M6 | 9,5 | 15 | - | 1,5 | 300 | 140 | 105 | 25 | | | - | FV WEG 200 0K 392 330 |
| W22 225 | 225-2 S-RBK | 444 | 430 | 351 | 159 | 200 | 151 | -41 | M6 | 12 | 20 | - | 1,5 | 300 | 150 | 115 | 25 | 20 | 37 | - | FV WEG 225 0K 444 351 |

Abweichende Abmessungen (A, B, G) sowie Sonderausführungen lieferbar!

Different diameters (A, B, G), special versions available!

Possibilità de livrer differents longueurs (A, B, G) modèles 'hors série'!

Deviazione di misure (B,G) sono disponibili!

Diferencias de cotas (B,G) pueden ser entregadas!

Kurt Maier Motor-Press GmbH

Birkenweg 18 * DE - 37589 Kalefeld

☎ +49(0)5553 99 01 0 * 📠 +49(0)5553 99 01 88 * ✉ E-mail: info@kmmp.de * <http://www.kmmp.de>



Fremdlüfteraggregat FBI, IP 66, Mb. 1K/1E WEG

Forced Ventilation Unit FBI, IP 66, drw. 1K/1E WEG

Ventilation Forcée FBI, IP 66, dessin 1K/1E WEG

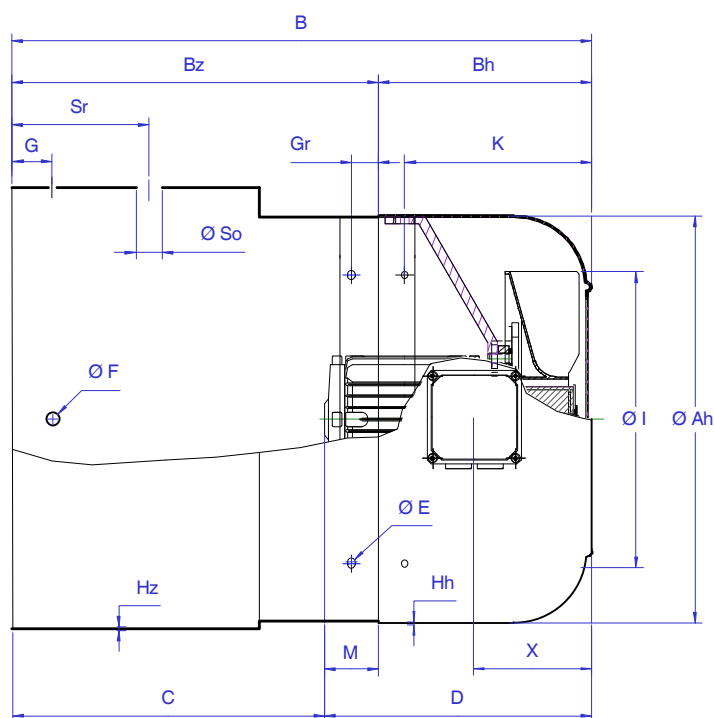
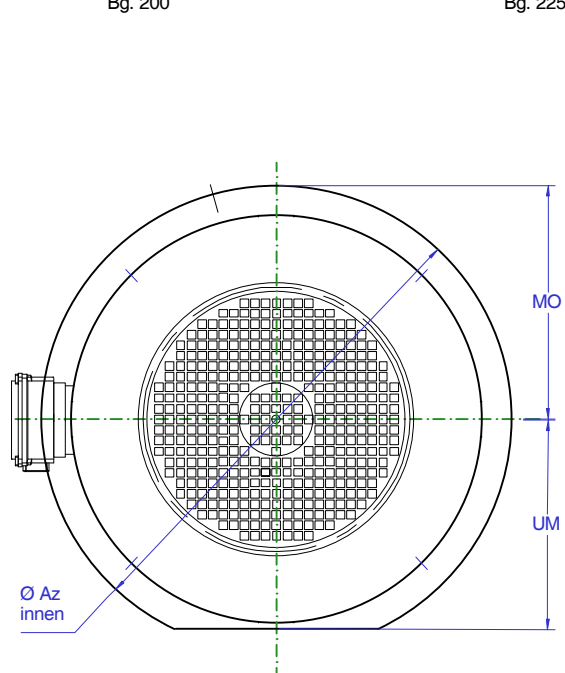
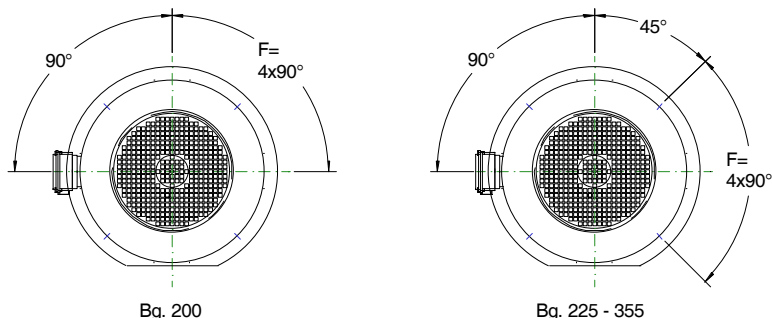
Gruppi per ventilazione assistita FBI, IP 66, disegno 1K/1E WEG

Grupo de ventilación asistida FBI, IP 66, diseño 1K/1E WEG

WEG

W21 200 – 355 RBK

Stand: März 12



Abmessungen / Dimensions / Côtes / Dimensioni / Cotas

| Baugröße Frame size Hauteur d'axe Grandezza Medelo | FBI Type FBI Type FBI Tipo | Az Ø | Ah Ø | UM | B | Bz | C | D | M | F Ø (LL) | G | I Ø | Hz | Hh | K | X | Gr | E Ø (LL) | So Ø | Sr | Artikel-Nr. Item number Numéro d'article No. articolo No. articula |
|---|----------------------------------|---------|---------|-----|-----|-----|-----|-----|----|----------------|----|--------|-----|-----|-----|-----|----|----------------|---------|----|--|
| W21 180 | 180-4 RBK | 346 | 345 | - | 407 | 252 | 160 | 247 | 92 | 10 | 23 | 295 | 1,5 | 1,5 | 120 | 85 | 25 | M6 | 20 | 70 | FV WEG 180 1K 346 407 |
| W21 200 | 200-4 RBK | 382 | 382 | - | 428 | 250 | 181 | 247 | 69 | 10 | 15 | 295 | 1,5 | 1,5 | 140 | 105 | 25 | M6 | 20 | 83 | FV WEG 200 1K 382 428 |
| W21 2225 | 225-4 RBK | 476 | 430 | 218 | 429 | 237 | 185 | 244 | 52 | 12 | 25 | 295 | 1,5 | 1,5 | 150 | 115 | 25 | M6 | 20 | 62 | FV WEG 225 1K 476 429 |
| W21 2831 | 280-4 RBK | 583 | 533 | 274 | 508 | 270 | 208 | 300 | 62 | 14 | 25 | 400 | 2 | 1,5 | 189 | 150 | 25 | M8 | 20 | 87 | FV WEG 280 1K 583 508 |
| W21 355 | 355-4 RBK | 726 | 691 | 342 | 668 | 430 | 360 | 308 | 70 | 14 | 30 | 400 | 2 | 1,5 | 193 | 150 | 25 | M8 | 22 | 72 | FV WEG 355 1K 726 668 |

Abweichende Abmessungen (A, B, G) sowie Sonderausführungen lieferbar! / Different diameters (A, B, G), special versions available!
 Possibilité de livrer différents longueurs (A, B, G) modèles 'hors série! / Deviazione di misure (B,G) sono disponibili!
 Diferencias de cotas (B,G) pueden ser entregadas!

Kurt Maier Motor-Press GmbH

Birkenweg 18 * DE - 37589 Kalefeld

☎ +49(0)5553 99 01 0 * 📠 +49(0)5553 99 01 88 * ✉ E-mail: info@kmmp.de * <http://www.kmmp.de>

