

Fremdlüfteraggregat FBI, IP 66, Mb. 0K DUT

Forced Ventilation Unit FBI, IP 66, drw. 0K DUT

Ventilation Forcée FBI, IP 66, dessin 0K DUT

Gruppi per ventilazione assistita FBI, IP 66, disegno 0K DUT

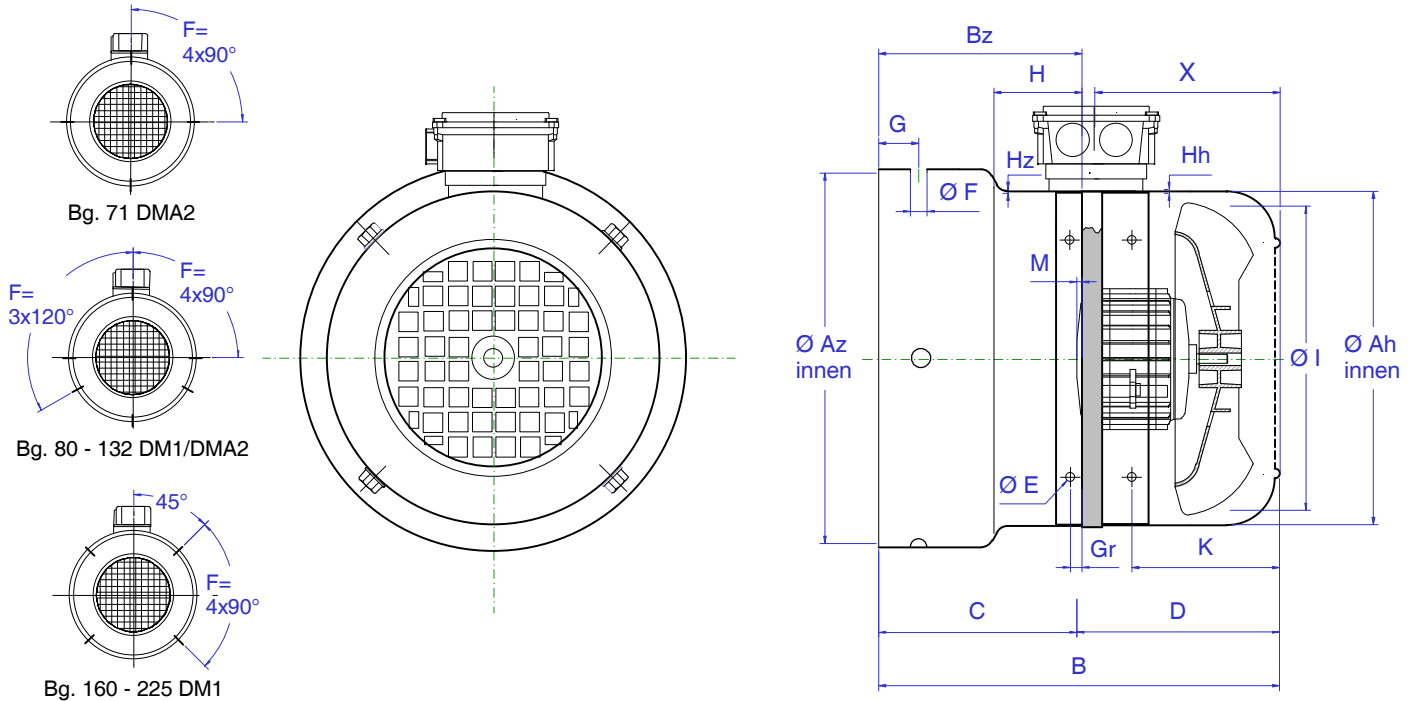
Grupo de ventilación asistida FBI, IP 66, diseño 0K DUT

Dutchi

DMA2 / DM1

Bg. 71 – 225 RBK

Stand: Feb 08



Abmessungen / Dimensions / Côtes / Dimensioni / Cotas

Baugröße Frame size Hauteur d'axe Grandezza Medelo	FBI Type FBI Type FBI Tipo	Az Ø	Ah Ø	B	Bz	C	D	M	E Ø (LL)	F Ø (LL)	G	Hh	Hz	I Ø	K	X	Gr	Artikel-Nr. Item number Numéro d'article No. articolo No. articula
DMA2 071	071-2 RBK	138	136	190	98	75	115	23	M5	6x9	10	1,0	1,0	130	60,5	68	5	FV DUT 071 0K 138 190
DM1 / DMA2 080	080-2 RBK	154	154	188	98	75	113	23	M5	6x9	15	1,0	1,0	146	61	72,5	5	FV DUT 080 0K 154 188
DM1 / DMA2 090	090-2 RBK	174	174	193	93	75	118	18	M5	6x9	10	1,0	1,0	167	70	83,5	5	FV DUT 090 0K 174 193
DM1 / DMA2 100	100-2 RBK	194	192	208	98	85	123	13	M5	6x9	15	1,0	1,0	185	77	92,5	5	FV DUT 100 0K 194 208
DM1 / DMA2 112	112-2 RBK	218	216	219	105	90	129	15	M5	6x9	21	1,0	1,0	209	83	96,5	5	FV DUT 112 0K 218 219
DM1 / DMA2 132	132-2 RBK	258	255	242	110	113	129	-3	M5	6x9	22	1,0	1,0	209	94	114,5	5	FV DUT 132 0K 258 242
DM1 160	160 S-RBK	312	307	301	165	148	153	17	M6	6x9	20	1,5	1,5	275	111	75	25	FV DUT 160 0K 312 301
DM1 180	180 S-RBK	354	345	382	227	235	147	-8	M6	7x14	39	1,5	1,5	300	120	85	25	FV DUT 180 0K 354 382
DM1 200	200 S-RBK	396	382	382	204	235	147	-31	M6	7x14	39	1,5	1,5	300	140	105	25	FV DUT 200 0K 396 382
DM1 225	225 S-RBK	430	430	372	180	221	151	-41	M6	9x14	45	1,5	1,5	300	150	115	25	FV DUT 225 0K 430 372

Abweichende Abmessungen (A, B, G) sowie Sonderausführungen lieferbar!

Different diameters (A, B, G), special versions available!

Possibilité de livrer différents longueurs (A, B, G) modèles 'hors série'!

Deviazione di misure (B,G) sono disponibili!

Diferencias de cotas (B,G) pueden ser entregadas!

Kurt Maier Motor-Press GmbH

Birkenweg 18 * D-37589 Kalefeld

☎ (05553) 99 01-0 * 📠 (05553) 49 67 * ✉ E-mail: wm@kmmp.de * <http://www.kmmp.de>



Fremdlüfteraggregat FBI, IP 66, Mb. 0K DUT

Forced Ventilation Unit FBI, IP 66, drw. 0K DUT

Ventilation Forcée FBI, IP 66, dessin 0K DUT

Gruppi per ventilazione assistita FBI, IP 66, disegno 0K DUT

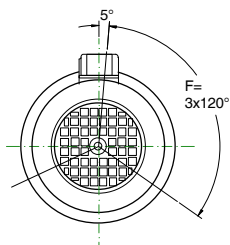
Grupo de ventilación asistida FBI, IP 66, diseño 0K DUT

Dutchi

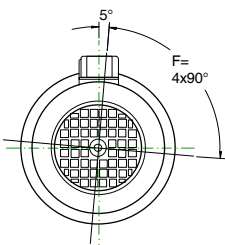
DMA1

Bg. 63 – 132 RBK

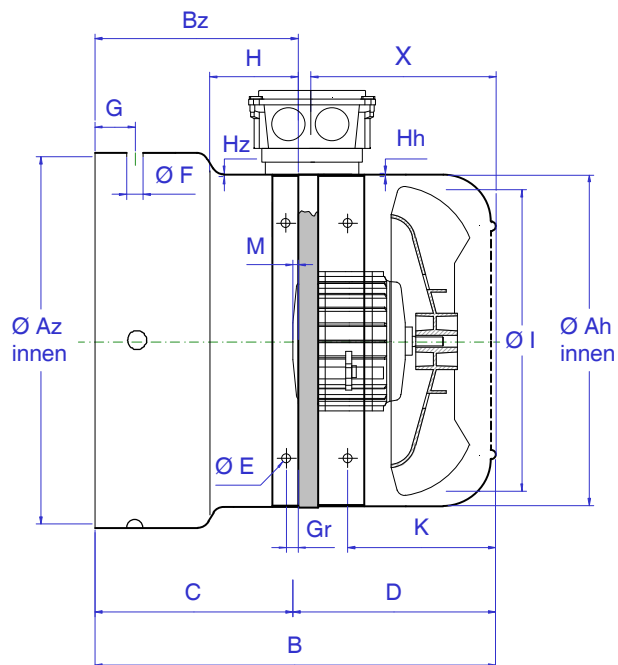
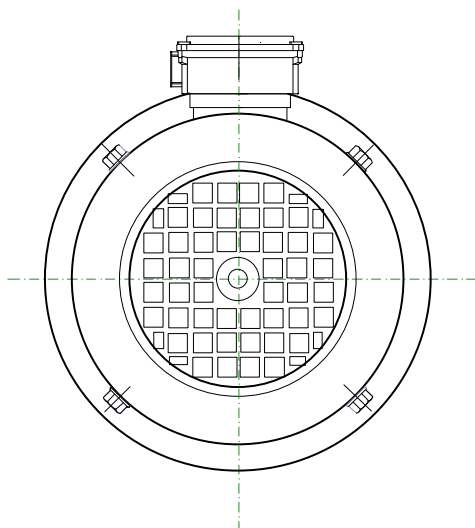
Stand: Feb 08



Bg. 63 - 100 DMA1



Bg. 112 - 132 DMA1



Abmessungen / Dimensions / Côtes / Dimensioni / Cotas

Baugröße Frame size Hauteur d'axe Grandezza Medelo	FBI Type FBI Type FBI Tipo	Az Ø	Ah Ø	B	Bz	C	D	M	E Ø (LL)	F Ø (LL)	G	Hh	H _z	I Ø	K	X	Gr	Artikel-Nr. Item number Numéro d'article No. articolo No. articula
DMA1 063 RBK	063-2 RBK	121	121	181	71	65	116	6	M4	4,8x6	7	1,0	1,0	115	58	85	5	FV DUT 063 0K 121 181
DMA1 071 RBK	063-2 RBK	130	121	181	71	65	116	6	M4	4,8x6	7	1,0	1,0	115	58	85	5	FV DUT 071 0K 130 181
DMA1 080 RBK	071-2 RBK	145	136	200	108	85	115	23	M5	4,8x6	7	1,0	1,0	130	60,5	68	5	FV DUT 080 0K 145 200
DMA1 090 RBK	080-2 RBK	160	154	198	108	85	113	23	M5	6x9	7	1,0	1,0	146	61	72,5	5	FV DUT 090 0K 160 198
DMA1 100 RBK	100-2 RBK	194	192	208	98	85	123	13	M5	6x9	7	1,0	1,0	185	77	92,5	5	FV DUT 100 0K 194 208
DMA1 112 RBK	112-2 RBK	218	216	219	105	90	129	15	M5	6x9	7	1,0	1,0	209	83	96,5	5	FV DUT 112 0K 218 219
DMA1 132 RBK	132-2 RBK	250	255	232	100	103	129	-3	M5	6x9	7	1,0	1,0	209	94	114,5	5	FV DUT 132 0K 250 232

Abweichende Abmessungen (A, B, G) sowie Sonderausführungen lieferbar!

Different diameters (A, B, G), special versions available!

Possibilité de livrer différents longueurs (A, B, G) modèles 'hors série'!

Deviazione di misure (B,G) sono disponibili!

Diferencias de cotas (B,G) pueden ser entregadas!

Kurt Maier Motor-Press GmbH

Birkenweg 18 * D-37589 Kalefeld

☎ (05553) 99 01-0 * 📠 (05553) 49 67 * ✉ E-mail: wm@kmmp.de * <http://www.kmmp.de>



Fremdlüfteraggregat FBI, IP 66, Mb. 1K/1E DUT

Forced Ventilation Unit FBI, IP 66, drw. 1K/1E DUT

Ventilation Forcée FBI, IP 66, dessin 1K/1E DUT

Gruppi per ventilazione assistita FBI, IP 66, disegno 1K/1E DUT

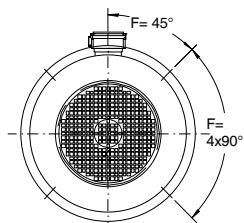
Grupo de ventilación asistida FBI, IP 66, diseño 1K/1E DUT

Dutchi

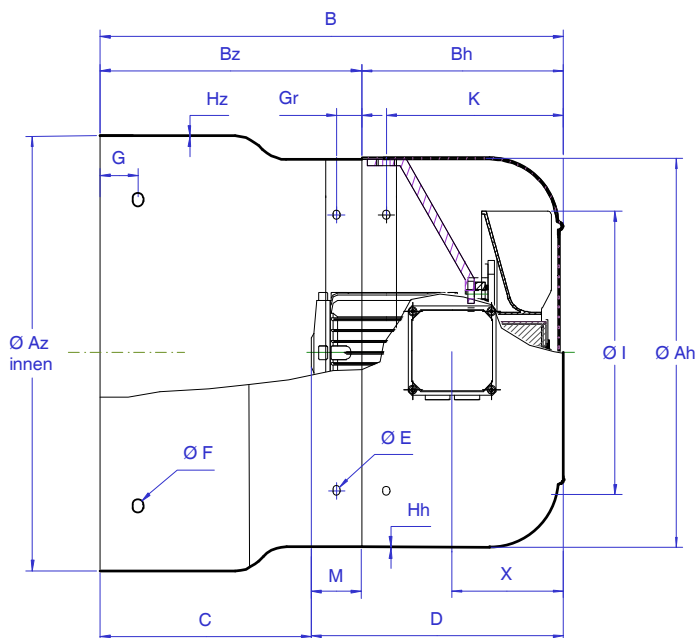
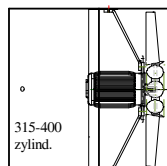
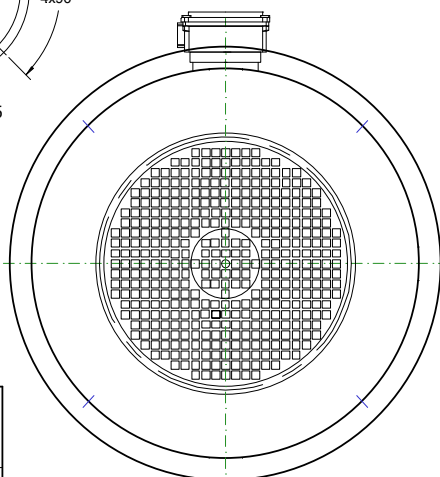
DM1

Bg. 160 – 355 RBK

Stand: Nov. 08



DM1 160 - 355



Abmessungen / Dimensions / Côtes / Dimensioni / Cotas

Baugröße Frame size Hauteur d'axe Grandezza Medelo	FBI Type FBI Type FBI Tipo	Az Ø	Ah Ø	B	Bz	C	D	M	E Ø (LL)	F Ø (LL)	G	Hh	Hz	I Ø	K	X	Gr	Artikel-Nr. Item number Numéro d'article No. articolo No. articula
DM1 160	160-4 RBK	312	307	395	259	148	247	111	M6	6x9	20	1,5	1,5	295	111	75	25	FV DUT 160 1K 312 395
DM1 180	180-4 RBK	354	345	482	327	235	247	92	M6	7x14	39	1,5	1,5	295	120	85	25	FV DUT 180 1K 354 482
DM1 200	200-4 RBK	396	382	482	304	235	247	69	M6	7x14	39	1,5	1,5	295	140	105	25	FV DUT 200 1K 396 482
DM1 225	225-4 RBK	430	430	465	273	221	244	52	M6	9x16	45	1,5	1,5	295	150	115	25	FV DUT 225 1K 430 465
DM1 250	250-4 RBK	477	477	559	339	250	309	89	M8	9x16	55	1,5	2	400	174	135	25	FV DUT 250 1K 477 559
DM1 280	280-4 RBK	533	533	560	322	260	300	62	M8	9x16	69	1,5	2	400	189	150	25	FV DUT 280 1K 533 560
DM1 315	315-4 RBK	597	597	637	380	340	297	40	M8	12	75	1,5	2	400	207	170	25	FV DUT 315 1K 597 637
	Zylindrische Hauben-Ausführung																	
DM1 315	315-4 RBK	597	597	667	410	340	327	70	M8	12	75	2,5	2,5	575	222	145	25	FV DUT 315 1K 597 667
DM1 355	355-4 RBK	694	691	714	471	381	333	90	M8	14	114	2,5	2,5	660	208	130	25	FV DUT 355 1K 694 714
	400-4 RBK	781					333	90	M8			2,5	2,5	740	208	130	25	

Abweichende Abmessungen (A, B, G) sowie Sonderausführungen lieferbar!

Different diameters (A, B, G), special versions available!

Possibilità de livrer differents longueurs (A, B, G) modèles 'hors série'!

Deviazione di misure (B,G) sono disponibili!

Diferencias de cotas (B,G) pueden ser entregadas!

Kurt Maier Motor-Press GmbH

Birkenweg 18 * D-37589 Kalefeld

☎ (05553) 99 01-0 * 📠 (05553) 49 67 * ✉ E-mail: wm@kmmp.de * <http://www.kmmp.de>



Fremdlüfteraggregat FBI, IP 66, Mb. 1K/1E DUT

Forced Ventilation Unit FBI, IP 66, drw. 1K/1E DUT

Ventilation Forcée FBI, IP 66, dessin 1K/1E DUT

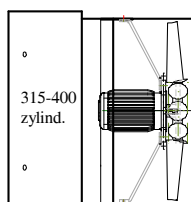
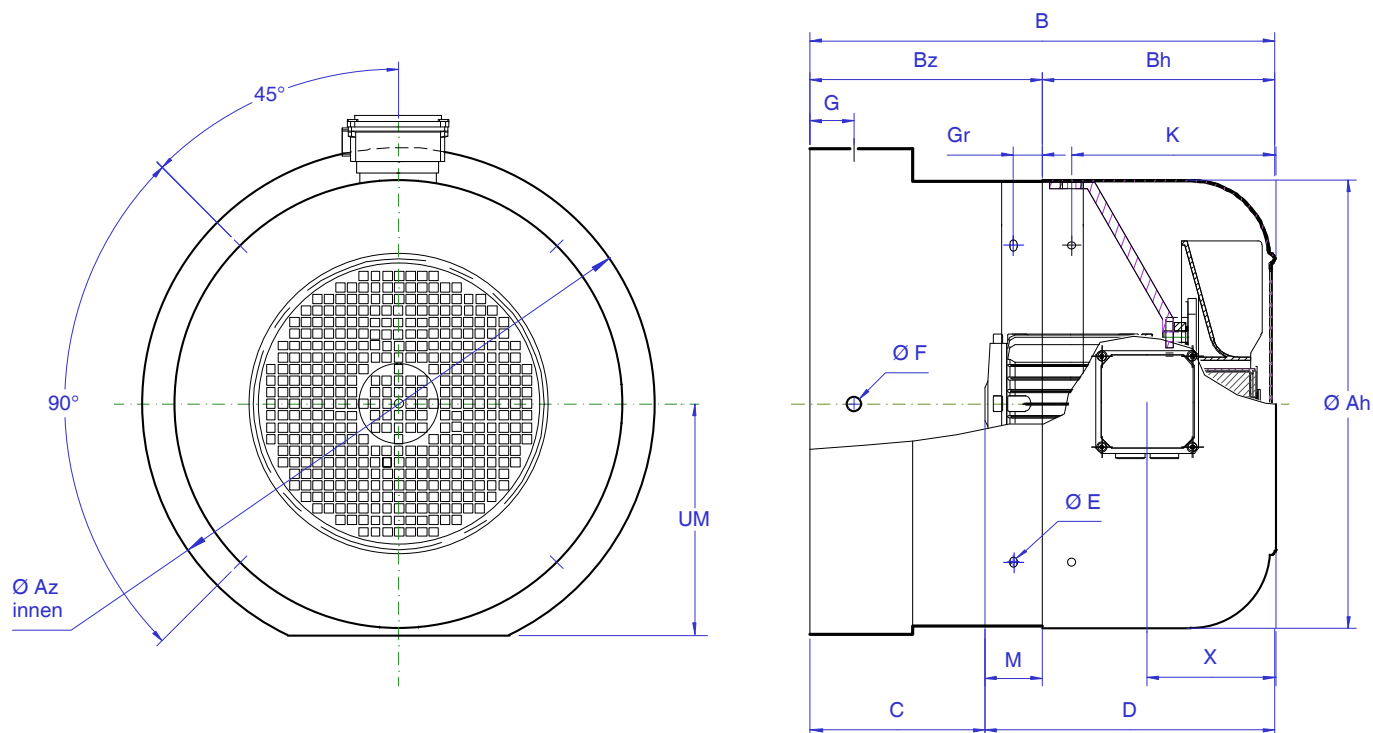
Gruppi per ventilazione assistita FBI, IP 66, disegno 1K/1E DUT

Grupo de ventilación asistida FBI, IP 66, diseño 1K/1E DUT

Dutchi

DM1-G Bg. 160 – 355 RBK

Stand: Juli 09



Abmessungen / Dimensions / Côtes / Dimensioni / Cotas

Baugröße Frame size Hauteur d'axe Grandezza Medelo	FBI Type FBI Type FBI Tipo	Az Ø	Ah Ø	UM	B	Bz	C	D	M	E Ø (LL)	F Ø (LL)	G	Gr	K	I Ø	Artikel-Nr. Item number Numéro d'article No. Articolo No. Articola
DM1G 160	160 RBK	352	307	156	397	261	150	247	111	M6	6x9	10	25	111	295	FV DUT 160 1K 352 397
DM1G 200	200 RBK	430	382	196	432	254	185	247	69	M6	7x14	20	25	140	295	FV DUT 200 1K 430 432
DM1G 225	225 RBK	470	430	218	449	257	205	244	52	M6	9x16	30	25	150	295	FV DUT 225 1K 470 449
DM1G 250	250 RBK	513	477	238	534	314	225	309	89	M8	9x16	40	25	174	400	FV DUT 250 1K 513 534
DM1G 280	280 RBK	583	533	270	580	342	280	300	62	M8	9x16	45	25	189	400	FV DUT 280 1K 583 580
DM1G 315	315 RBK	665	597	308	637	380	340	297	40	M8	12x20	75	25	207	400	FV DUT 315 1K 665 637
Zylindrische Hauben-Ausführung																
DM1G 315	315 RBK	665	597	308	667	410	340	327	70	M8	12x20	75	25	222	575	FV DUT 315 1K 665 667
DM1G 355	355 RBK	692	691	-	713	470	380	333	90	M8	14	114	25	208	660	FV DUT 355 1K 692 713
DM1G																

Abweichende Abmessungen (A, B, G) sowie Sonderausführungen lieferbar!

Different diameters (A, B, G), special versions available!

Possibilité de livrer différents longueurs (A, B, G) modèles 'hors série'!

Deviazione di misure (B,G) sono disponibili!

Diferencias de cotas (B,G) pueden ser entregadas!

Kurt Maier Motor-Press GmbH

Birkenweg 18 * D-37589 Kalefeld

☎ (05553) 99 01-0 * 📠 (05553) 49 67 * ✉ E-mail: wm@kmmp.de * <http://www.kmmp.de>

