

Fremdlüfteraggregat FBI, IP 66, Mb. 0K BAU

Forced Ventilation Unit FBI, IP 66, drw. 0K BAU

Ventilation Forcée FBI, IP 66, dessin 0K BAU

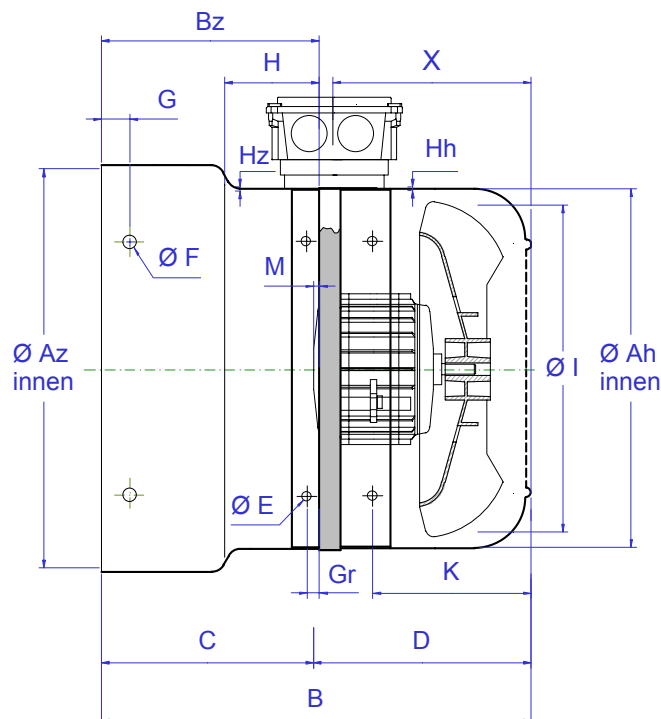
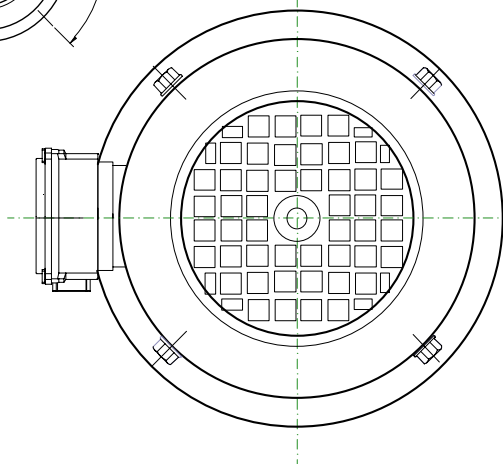
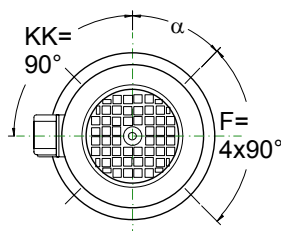
Gruppi per ventilazione assistita FBI, IP 66, disegno 0K BAU

Grupo de ventilación asistida FBI, IP 66, diseño 0K BAU

Bauer

D09 FB – D18 FB

Stand: Aug 04



Abmessungen / Dimensions / Côtes / Dimensioni / Cotas

Baugröße Frame size Hauteur d'axe Grandezza Medelo	FBI Type FBI Type FBI Tipo	Az Ø	Ah Ø	B	Bz	C	D	M	E Ø (LL)	F Ø (LL)	G	Hh	Hz	I Ø	K	X	Gr	α in°	Artikel-Nr. Item number Numéro d'article No. articolo No. articola
D 09 - FB	90-2 RBK	174	174	178	78	60	118	18	M5	6x9	16	1,0	1,0	167	70	83,5	5	53	FV BAU 090 0K 174 178
D 09 - Br - FB	90-2 RBK	174	174	278	178	160	118	18	M5	6x9	16	1,0	1,0	167	70	83,5	5	53	FV BAU 090 0K 174 278
D 11 - Br	112-2 RBK	216	216	189	75	60	129	15	M5	8,8	18	1,0	1,0	209	83	96,5	5	52	FV BAU 112 0K 216 189
D 09 - Br - FB	112-2 RBK	216	216	331	217	202	129	15	M5	8,8	18	1,0	1,0	209	83	96,5	5	52	FV BAU 112 0K 216 331
D 13 - Br	132-2 RBK	255	255	213	81	84	129	-3	M5	7x14	34	1,0	1,0	209	94	114,5	5	52	FV BAU 132 0K 255 213
D 13 - Br - FB	132-2 RBK	255	255	373	241	244	129	-3	M5	8,8	37	1,0	1,0	209	94	114,5	5	52	FV BAU 132 0K 255 373
D 16 - Br	160-2 S-RBK	307	307	247	111	94	153	17	M6	8,8	23	1,5	1,5	275	111	75	25	50	FV BAU 160 0K 307 247
D 16 - Br - FB	160-2 S-RBK	307	307	426	290	273	153	17	M6	8,8	25	1,5	1,5	275	111	75	25	50	FV BAU 160 0K 307 426
D 18 - Br	180-2 S-RBK	345	345	284	129	137	147	-8	M6	8,8	62	1,5	1,5	300	120	85	25	50	FV BAU 180 0K 345 284
D 18 - Br - FB	180-2 S-RBK	345	345	462	307	315	147	-8	M6	8,8	64	1,5	1,5	300	120	85	25	50	FV BAU 180 0K 345 462

Abweichende Abmessungen (A, B, G) sowie Sonderausführungen lieferbar!

Different diameters (A, B, G), special versions available!

Possibilité de livrer différents longueurs (A, B, G) modèles 'hors série'!

Deviazione di misure (B,G) sono disponibili!

Diferencias de cotas (B,G) pueden ser entregadas!

Kurt Maier Motor-Press GmbH

Birkenweg 18 * D-37589 Kalefeld

☎ (05553) 99 01-0 * 📠 (05553) 49 67 * ✉ E-mail: wm@kmmp.de * <http://www.kmmp.de>

