

Fremdlüfteraggregat FBI, IP 66, Mb. 0K AEG

Forced Ventilation Unit FBI, IP 66, drw. 0K AEG

Ventilation Forcée FBI, IP 66, dessin 0K AEG

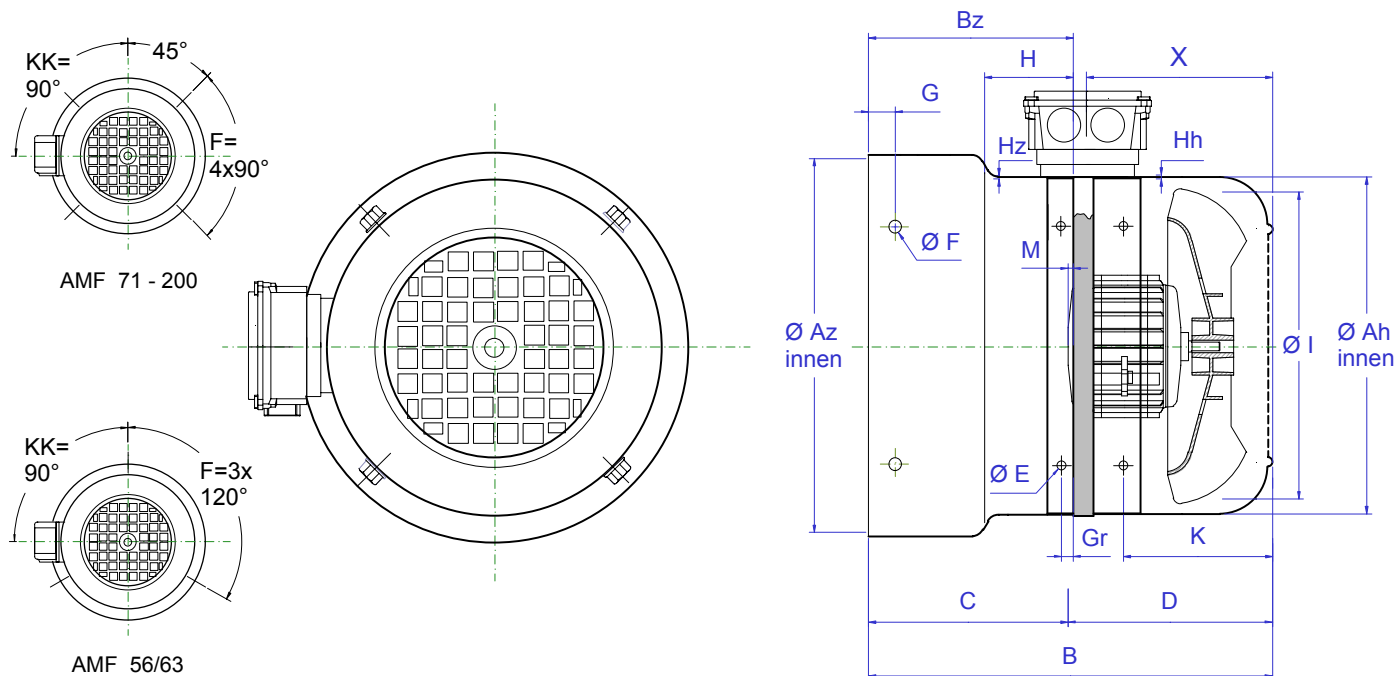
Gruppi per ventilazione assistita FBI, IP 66, disegno 0K AEG

Grupo de ventilación asistida FBI, IP 66, diseño 0K AEG

AEG

Bg. 56 – 200 RBK

Stand: Mai 04



Abmessungen / Dimensions / Côtes / Dimensioni / Cotas

Baugröße Frame size Hauteur d'axe Grandezza Medelo	FBI Type FBI Type FBI Tipo	Az Ø	Ah Ø	B	Bz	C	D	M	E Ø (LL)	F Ø (LL)	G	Hh	H _z	I Ø	K	X	Gr	Artikel-Nr. Item number Numéro d'article No. articolo No. articula
AMF 56/63	56 RiK-2	108,5	108,5	135	67	45	90	22	M4	4,0	4	1,0	1,0	100	43,5	49	5	FV AEG 056 0A 108 135
AMF 071	71-2 RBK	135	136	174	82	59	115	23	M5	4,8x6	4	1,0	1,0	130	60,5	68	5	FV AEG 071 0K 135 174
AMF 080	80-2 RBK	156	154	187	97	74	113	23	M5	4,8x6	5	1,0	1,0	146	61	72,5	5	FV AEG 080 0K 156 187
AMF 090 S/L	90-2 RBK	180	174	196	96	78	118	18	M5	4,8x6	8	1,0	1,0	167	70	83,5	5	FV AEG 090 0K 180 196
AMF 100 L	100-2 RBK	196	192	211	101	88	123	13	M5	4,8x6	9	1,0	1,0	185	77	92,5	5	FV AEG 100 0K 196 211
AMF 112 M	112-2 RBK	219	216	229	115	100	129	15	M5	4,8x6	10	1,0	1,0	209	83	96,5	5	FV AEG 112 0K 219 229
AMF 132/160 S/M	132-2 RBK	257	255	244	112	115	129	-3	M5	7x14	17	1,0	1,0	209	94	114,5	5	FV AEG 132 0K 257 244
AMF 160 L	160-2 S-RBK	322	307	318	182	165	153	17	M6	7x14	27	1,5	1,5	275	111	75	25	FV AEG 160 0K 322 318
AMF 180	180-2 S-RBK	352	345	347	192	200	147	-8	M6	7x14	32	1,5	1,5	300	120	85	25	FV AEG 180 0K 352 347
AMF 200 L	180-2 S-RBK	377	345	352	197	205	147	-8	M6	7x14	27	1,5	1,5	300	120	85	25	FV AEG 200 0K 377 352

Abweichende Abmessungen (A, B, G) sowie Sonderausführungen lieferbar!

Different diameters (A, B, G), special versions available!

Possibilité de livrer différents longueurs (A, B, G) modèles 'hors série'!

Deviazione di misure (B,G) sono disponibili!

Diferencias de cotas (B,G) pueden ser entregadas!

Kurt Maier Motor-Press GmbH

Birkenweg 18 * D-37589 Kalefeld

☎ (05553) 99 01-0 * 📠 (05553) 49 67 * ✉ E-mail: wm@kmmp.de * <http://www.kmmp.de>



Fremdlüfteraggregat FBI, IP 66, Mb. 1K AEG

Forced Ventilation Unit FBI, IP 66, drw. 1K AEG

Ventilation Forcée FBI, IP 66, dessin 1K AEG

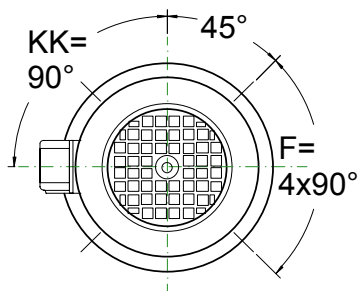
Gruppi per ventilazione assistita FBI, IP 66, disegno 1K AEG

Grupo de ventilación asistida FBI, IP 66, diseño 1K AEG

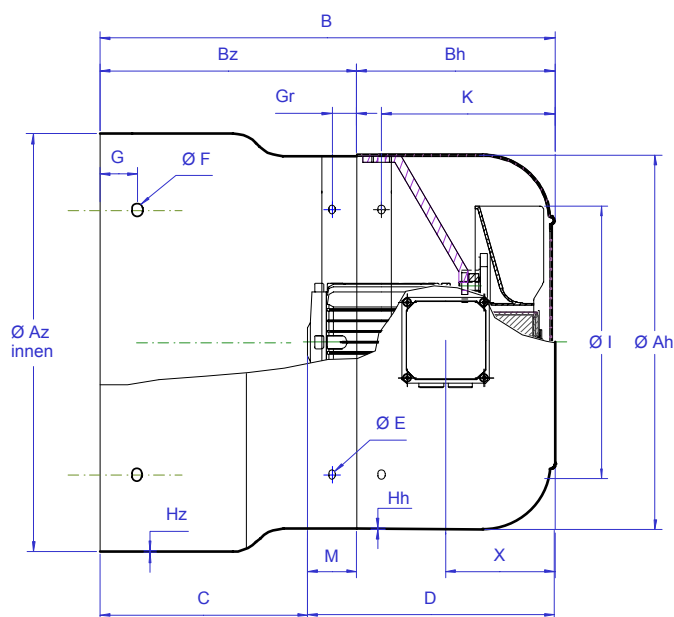
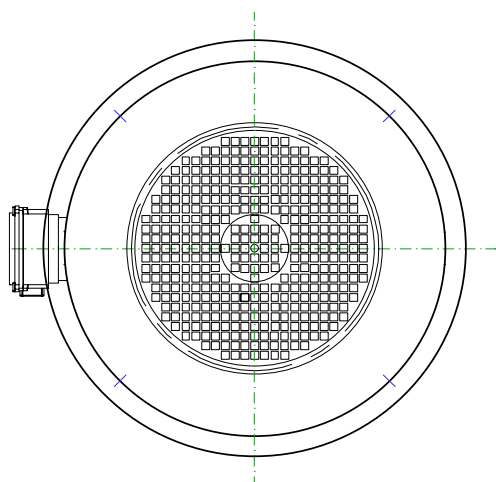
AEG

Bg. 224 – 315 RBK

Stand: Mai 04



AMF 224 - 315



Abmessungen / Dimensions / Côtes / Dimensioni / Cotas

Baugröße Frame size Hauteur d'axe Grandezza Medelo	FBI Type FBI Type FBI Tipo	Az Ø	Ah Ø	B	Bz	C	D	M	F Ø (LL)	G	E Ø	I Ø	Hz	Hh	K	X	Gr (LL)	Artikel-Nr. Item number Numéro d'article No. articolo No. articula
AMF 225 S	200-4 RBK	399	382	475	297	228	247	69	12	17,5	M6	295	1,5	1,5	140	105	25	FV AEG 225 1K 399 475
AMF 250	225-4 RBK	440	430	425	233	181	244	52	7	13	M6	295	1,5	1,5	150	115	25	FV AEG 250 1K 440 425
AMF 280	250-4 RBK	490	477	521	301	212	309	89	10	15	M8	400	2	1,5	174	135	25	FV AEG 280 1K 490 521
AMF 315	315-4 RBK	610	597	493	236	196	297	40	15	30	M8	400	2	1,5	207	170	25	FV AEG 315 1K 610 493

Abweichende Abmessungen (A, B, G) sowie Sonderausführungen lieferbar!

Different diameters (A, B, G), special versions available!

Possibilité de livrer différents longueurs (A, B, G) modèles 'hors série'!

Deviazione di misure (B,G) sono disponibili!

Diferencias de cotas (B,G) pueden ser entregadas!

Kurt Maier Motor-Press GmbH

Birkenweg 18 * D-37589 Kalefeld

☎ (05553) 99 01-0 * 📠 (05553) 49 67 * ✉ E-mail: wm@kmmp.de * <http://www.kmmp.de>

