

# Avtron XT45

## Magnetischer Hohlwellen-Drehimpulsgeber

### FÜR HÖCHSTE LANGELEBIGKEIT

- für harte und schwere Anforderungen
- Einsatz im Off Shore Bereich
- Hochsichere Wellenbefestigung
- widersteht extreme Belastung durch Schock und Vibration
- bis zu 5000 PPR
- Magnet Technologie: keine optische Glas-Disk keine Messfehler
- vergossene Elektronik
- Selbstdiagnose mit Alarmausgabe
- universelle Betriebsspannung 5-24V
- komplett geschützt vor Verdrahtungs-Problemen & Überspannungen
- 3 Jahre Garantie

**XT45** magnetischer Hohlwellen Drehgeber für schwere Anwendungen können auf Wellen bis Ø 30mm montiert werden. Für größere Wellendurchmesser bis 60mm kann hier der AVTRON M6 eingesetzt werden. Der XT45 ist für extreme Bedingungen gebaut und widersteht Kälte, Hitze, Schock, Vibrationen, Öl, Salzwasser und elektrische Überlastungen. XT45 ist ideal für den nicht gefährdeten Bereich (nicht Ex-Bereich) von Erdöl-Bohranwendungen wie Top Drives. Ausgestattet mit AVTRON's magne-

tischem Sensor System "Wide Gap", vergossen zum Schutz gegen Schmutz und Wasser.

Die universelle 5-24V Ausführung erlaubt einen Betrieb bei langen Anschlussleitungen und ist gegen Anschlussfehler sowie Überspannungen geschützt.

Es ist eine extrem stabile Wellenbaugruppe mit großen Lagern zum Einsatz gekommen. Der Klemmring mit einer Klemmkraft von 900kg sichert problemlos eine feste Verbindung auch unter Einwirkung von Schock und

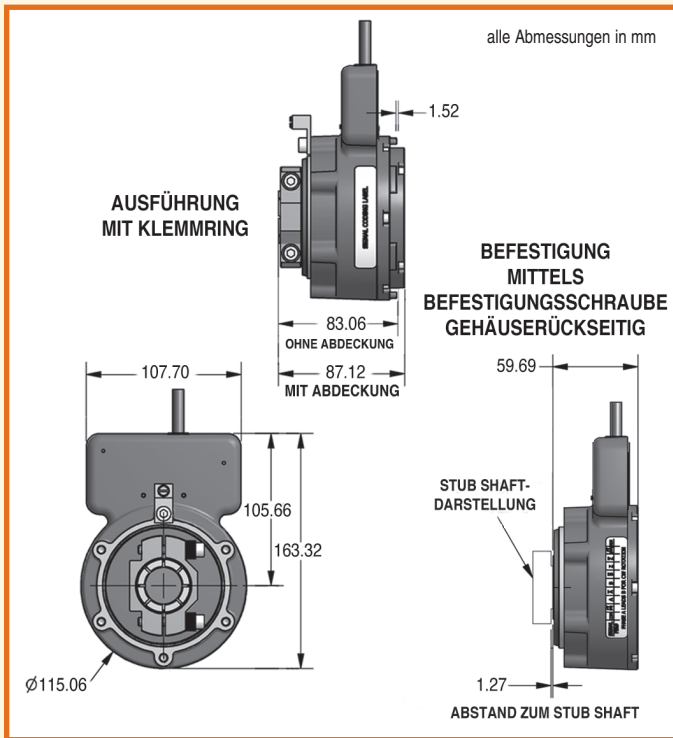
Vibrationen.

Dieses außergewöhnliche mechanische und elektronische Gerät wird durch ein Gussaluminiumgehäuse und berührungsfreien Labyrinthdichtungen geschützt, die in jeder möglichen Lagebestimmung sicher funktioniert. Natürlich ist der XT45 mit einem Diagnose und einem Fehleralarmierungskontakt ausgestattet, welches die Übertragung von qualitativ hochwertigen Signalen sicherstellt.

XT45 hält Ihre Ölbohrplattformen am fördern und Ihre Maschinen am laufen!

# XT45 magnetischer Hohlwellendrehgeber 19mm - 30mm

## Zeichnungsdarstellung



## Weitere Besonderheiten des XT45

- Ersetzt BEI HS35, Dynapar EN42 & EN44
- Ideal für Top Drives und Bohr-Anwendungen
- keine Probleme bei Schmutz, Öl und Wasser
- komplett elektrisch isoliert von der Motorwelle
- Extreme Klemmkraft für eine sichere Befestigung auf der Motorwelle
- Korrosionsresistente Beschichtung an allen Metalloberflächen, korrosionsbeständige Welle
- Drei Anbau-Optionen: Klemmbefestigung Wellenende, Klemmbefestigung auf der Welle, Mittige Befestigungsschraube Gehäuserückseitig
- für Wellendurchmesser von 19mm - 30mm

## Ausführung XT45

**Betriebsspannung:** 5 - 24 VDC Stromaufnahme ohne Last: 100mA

**Ausgangssignale:** Zwei um 90° versetzte Rechtecksignale mit Nullimpuls und invertierten Signalen (A,A, B,B, Z,Z)

**Frequenzbereich:** 0 bis 165,000 KHz

**max. kurzzeitige Stromleistung:** 3000 mA<sup><</sup>

**PPR Impulse:** 8 - 5000

**maximale Drehzahl:** 5000 U/min, höhere Drehzahlen auf Anfrage

**Elektronik:** komplett vergossen, IP67<sup><<</sup>

**Temperaturbereich:** -40°C bis 100°C

**Schwingungsfestigkeit:** 20 G's (jede Ausrichtung)

**Schockfestigkeit:** 300 G's

**Polyurethane Lackierung:** chemische Resistenz gegen Salz-Sprühwasser, leichte Säuren und Basen

Weitere Informationen und Anbauanleitungen finden Sie unter:  
[www.avtronencoders.com](http://www.avtronencoders.com)

## Auswahl-Tabelle

€ in Bearbeitung

< Ausgangsoption 8, Details siehe Bedienungsanleitung  
<< Steckeroptionen können die Schutzart verringern

XT45 Artikelnummern und Lieferbare Optionen einschließlich AV5 Sensor										
Modell	Hohlwellen-Durchmesser		linker Ausgang PPR		rechter Ausgang PPR	Betriebsspannung	Stecker Optionen	Drehmomentstütze	Channels	Modifikationen
XT45	Klemmring-Befestigung D- 3/4" E- 7/8" F- 1" G- 1 1/8"	Montage Wellenende über Zentrierbohrung* J- 30mm* (no stub) K- passend für GE B20	AF-60 AG-100 AH-120 AA-128 AL-240 AN-256 AE-360 AQ-500 AR-512 AS-600 AV-900	AJ-960 AW-1000 AY-1024 AZ-1200 A3-2000 A4-2048 A5-2500 AD-4096 A8-4800 A9-5000	XX-keine	8- 5-24V in, 5-15 out hi-power	W- 18" flexiblen Kabel Y- 10 pin MS mit Stecker on 12" Kabel N- Condulet with leads	X- keine G- Drehmomentstütze	A- alle	000- keine 001- ohne rückseitige Wellenabdeckung 9xx- Sonderkabellänge xx= Längenangabe in feet (use w/ Option "W")
	Klemmring-Befestigung metrisch L- 20mm M- 25mm N- 30mm	* 30mm x 25mm Stub Shaft zur Montage erforderlich + doppelter Ausgang lieferbar 4Q2010								



Wide-Gap™ ist ein eingetragenes Warenzeichen von AVTRON  
Alle Abmessungen in mm  
Technische Änderungen vorbehalten