

Avtron M3 Hohlwelle

Optischer Hohlwellen-Drehimpulsgeber, 12mm bis 60mm



Der stabilste und haltbarste optische Drehimpulsgeber!

- für typische industrielle Anwendungen; nicht für dauerhaft nasse Umgebung und starke Temperaturschwankungen (Kondenswasserbildung)
- „Wide-Gap Technology“, bis zu 8 x größerem Luftspalt zwischen Sensor und Rotor
- bis zu 2500 Impulse / Umdrehung (PPR)
- es wird keine Kupplung benötigt
- stabile Lagerung und hochwertige Dichtungen
- robustes Gehäuse
- staub- und flüssigkeitsgeschützt
- direkter Aufbau auf die Motorwelle
- optional mit Wellen-Erdung
- optional doppelt isolierter Ausgang
- erhältlich für Anbaumöglichkeit auf Welle oder Wellenende

Der Avtron M3 Mill Duty optischer Hohlwellen-Drehimpulsgeber kann an viele Elektromotoren mit Wellendurchmesser von 15.8mm bis 60.3mm direkt auf die Welle aufgebaut werden. Weitere Modelle für direkte Anflanschung (M3-1) oder Befestigung über zusätzliche Füße (M3-2) sind erhältlich.

Vergessen Sie winzige Hohlwellen-Drehimpulsgeber die eine Wellenreduzierung sowie besonderen Schutz gegen Beschädigung

benötigen. Der M3 Drehgeber kann für Wellen bis 60.3mm angepasst werden und wird direkt aufgebaut. Mit seinem robusten Gehäuse ist er für grobe Anwendungsgebiete konzipiert.

Der M3 Encoder ist mit stärkeren und größeren Lagern als die Ausführungen für die „Light Duty“ Anwendung (kommerzielle industrielle Anwendungen in trockener Umgebung) ausgestattet. Hierdurch ist er geeignet für höhere Vibrationen und Beanspruchungen. Die stabilen

und hochwertigen Dichtungen gewähren eine sichere Abdichtung des M3-Gebers und sorgen für einen sicheren Betrieb Ihrer Maschine.

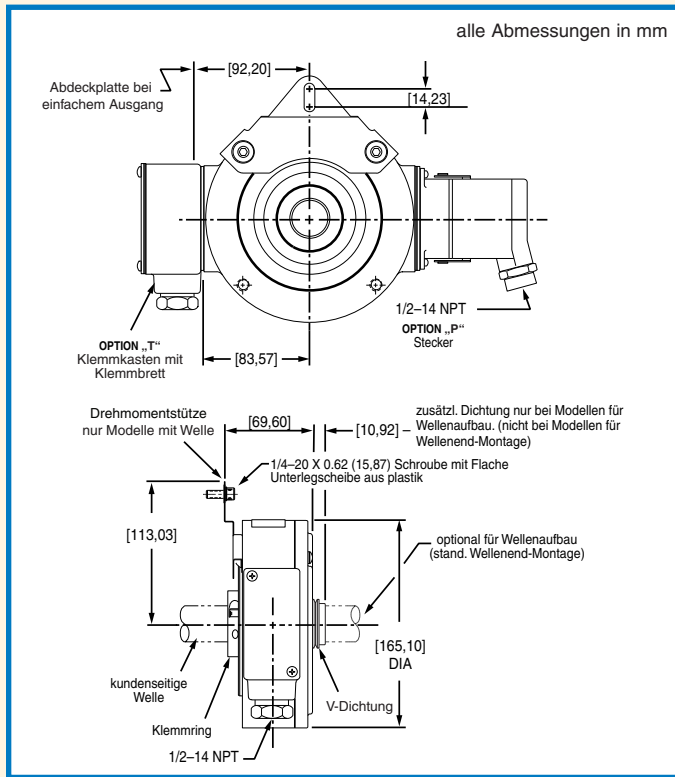
M3 Drehimpulsgeber bieten eine Vielzahl an unterschiedlichen Varianten, die einen Austausch zu vorhandenen anderen Gebern unproblematisch machen. Mit dem Aufbau eines Avtron M3 erhalten Sie den stabilsten und haltbarsten optischen Drehimpulsgeber für Ihre Anlage.



QUALITY SYSTEM CERTIFIED TO ISO 9001
www.avtronencoders.com

M3 Optischer Hohlwellen-Drehimpulsgeber (12mm bis 60mm)

Zeichnungsdarstellung



Weitere Informationen und Anbauanleitungen finden Sie unter:
<http://www.avtronencoders.com>

Weitere Besonderheiten des M3

- hohe Resistenz gegen elektrische und magnetische Störungen von Motor und Bremsen
- Hilfskanal liefert separaten Niedrigimpuls (1/4 PPR) ohne Aufpreis
- mit Nullimpuls
- mit elektrisch isolierter Welle lieferbar
- optional mit Wellenreduzierungs-Adapter für GE Motors, 180-6000 Frame
- lieferbare C-Face (B14) Anbauadapter 4,5" bis 16"
- verstellbare Drehmomentstütze (Gewindestange)
- optional mit OSHA Fingerschutz

Ausführung M3

Betriebsspannung: 5-24VDC

Stromaufnahme ohne Last: 120mA

Zwei um 90° versetzte Rechtecksignale mit Nullimpuls und invertierten Signalen (A, \bar{A} , B, \bar{B} , Z, \bar{Z})

Frequenzbereich: 0 bis 150 KHz

PPR Impulse: 240-2500

maximale Drehzahl: 5000 U/min (max.

Wellendurchmesser 15.3mm bis 41.2mm)

3600 U/min (max. Wellendurchmesser 50.8mm bis 60.3mm)
 (höhere Drehzahlen auf Anfrage)

Temperaturbereich: -40°C* bis 85°C (*Standard -20°C)

Polyurethane Lackierung: chemische Resistenz gegen Salz-Sprühwasser, leichte Säuren und Basen

Gewicht: 3200 g

Auswahl-Tabelle

Modell	Wellendurchmesser	Anbau Option	Betriebsspannung	Ausgangs Optionen	Impulse PPR	Stecker Optionen	Modifikationen*	
M3-	0-Keine-Standard 3- 5/8" B-12mm A- 3/4" C-16mm 4- 1" F-25mm 5- 1 1/8" G-48mm 8- 1 1/2" D-52mm 9- 1 5/8" E-58mm 6- 2" H-60mm 7- 2 3/8"	S- Wellenende auf Welle T- auf Welle G- Wellenende mit Erdung R- auf Welle mit Erdung	1- 5-24 VDC 2- 5-18 VDC 3- 18-24 VDC 4- 5-24 V Eingang, 5 V Ausgang	L- einfacher Ausgang links R- einfacher Ausgang rechts D- Doppelter Ausgang	240 600 256 1024 360 1200 480 2048 500 2500 512		000- Keine 003- Drehmomentstütze 005- -40° C 008- 4.5" oder 6.75" NEMA C-Face (B14) 009- Northstar Pinout 015- Edelstahl-Welle 016- 8.5" NEMA C-Face Mount (B14)	023- Dynapar Pinout (MS) 028- 12.5" NEMA C-Face (B14) 035- Isolierte Welle 038- Lüfterhaube * siehe Installationsanleitung für gesamte Liste

Stecker Optionen

10 Pin Stecker				6 Pin MS	5 Pin MS	Klemmkasten	3 ft. flexibles Kabel
MS		MS mini	EPIC	M940 Ersatz	M737A Ersatz	N-	W-
A- ohne Stecker ^S	K- mit flexiblen Isolierrohr-Adapter ^b	S- Baldor Stecker [915mm] flexibles kabel	P- mit Stecker	D- mit Stecker ^b	E- ohne Stecker ^S	T- mit Klemmblock	X- Kabel
B- mit flexiblen Isolierrohr-Adapter ^S	L- mit Winkeladapter		V- V-ohne Stecker		F- mit Stecker ^S		Z- Industriestecker mit Gegenstecker
C- mit Stecker ^S	M- ohne Stecker ^b				M727A Ersatz		
					H- ohne Stecker ^S		
					J- mit Stecker ^S		

^S Seitlicher Ausgang ^b Ausgang Unterseite

alle Abmessungen in mm
 Technische Änderungen vorbehalten

