

Avtron Modell HS35A

Optischer Hohlwellen- Drehimpulsgeber



Robust und kompakt!

- Anbau auf 12 mm bis 20 mm Wellen
- einfache Montage
- unzerbrechliche optische Scheibe
- bis 5.000 Impulse / Umdrehung (PPR)
- „Wide-Gap Technology“, Bis zu 8 x größerer Luftspalt zwischen Sensor und Rotor
- Anbaumöglichkeit auf Welle und Wellenende
- Schutzart IP 65 / staub- und flüssigkeitsdicht
- Betriebspunkt bei -20 °C bis + 100 °C
- 2-Jahre-Garantie

Einfacher Anbau des HS35A-Encoders auf Wellen von 12 mm bis 20 mm und 1/2" bis 1" durch einen stabilen Welleneinsatz. Für Wellendurchmesser von 12 mm bis 20 mm (1/2" bis 7/8") können die Welleneinsätze (Adapter) einfach ausgetauscht werden. Die verschiedenen Welleneinsätze ermöglichen die Anpassung auf den entsprechenden Wellendurchmesser und dienen als elektrischer Isolator von Motorwelle und Drehimpulsgeber. Durch die einfache Adaptierbarkeit der Welleneinsätze erübrigt sich eine teure Lagerhaltung unterschiedlicher Durchmesservarianten.

AVTRON- Drehimpulsgeber verfügen über eine hochwertige Wellendichtung, die das Eindringen von Schmutz und Wasser verhindert. Die stabilen Lager sind für eine lange Lebensdauer mit synthetischen Schmiermitteln ausgestattet.

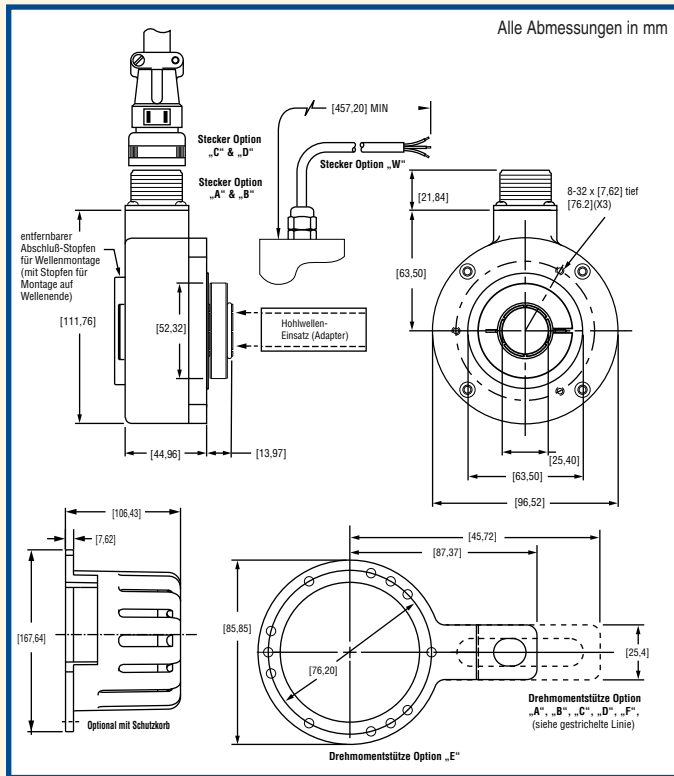
Der HS35A verfügt gegenüber vielen anderen optischen Drehimpulsgeber über eine unzerbrechliche optische Scheibe (disk). Viele Drehimpulsgeber sind mit einer dünnen Glasscheibe ausgestattet die bei Stößen und Erschütterungen zerbrechen kann.

Die optischen Drehimpulsgeber von Avtron haben einen 8 x größeren Luftspalt zwischen Scheibe und Sensor als viele auf dem Markt befindliche Wettbewerbstypen. Somit werden Lesefehler auch bei Vibrationen und Erschütterungen vermieden.

Unser optischer Drehimpulsgeber HS35A verfügt über bessere Sensoren, Scheiben, Lager und Abdichtungen für eine Höchstleistung unter industriellen Bedingungen. Entscheiden Sie sich für einen Drehimpulsgeber von Avtron um Ihre Anlage zu optimieren.

HS35A Optischer Hohlwellen- Drehimpulsgeber [12mm bis 25mm]

Zeichnungsdarstellung



Weitere Informationen und Anbauanleitungen finden Sie unter:
www.avtronencoders.com

Auswahl-Tabelle

| HS35A Artikelnummer und verfügbare Optionen | | | | | | | | | |
|---|---|--|---|---|--|---|------------------------------|---|--|
| Modell | Impulse PPR | Betriebs-Spannung | Wellen-durchmesser | Stecker Optionen | Anbau Optionen | Schutzkorb | Drehmoment-sätze | Signale | Besonder-heiten |
| HS35A | G- 100 K- 200 L- 240 M- 250 Q- 500 R- 512 S- 600 W- 1000 | Y- 1024 Z- 1200 3- 2000 4- 2048 8- 4000 D- 4096 9- 5000 0*Spezial | 1- 5-28V (7272) 2- 5-28V, open collector (7273) 4- 5-24VDC Eingang, 5V Ausgang (7272) | O- kein Standard. P- 12mm R- 15mm S- 16mm W- 20mm U- universal 1/2" to 7/8" (alle Wellen-Einsätze) Z- Universal 12mm to 20mm (Alle metrischen Einsätze) | A- 10 pin MS ohne Stecker (Standard) B- 10 pin MS ohne Stecker (Dynapar HS35 phasing) C- 10 pin MS mit Stecker (Standard) D- 10 pin MS mit Stecker (Dynapar HS35 phasing) W- 457mm Kabel | U- universal Montage auf Welle & Wellenende | 0- kein 1- mit Schutzkorb | X- Kein A- Lüfterhaube, ¼-20 B- Lüfterhaube, 5/16-18 C- Lüfterhaube, 3/8-16 D- Lüfterhaube, Alle E- 4.5" oder 6.75" NEMA C-Face F- 8.5" NEMA C-Face M- 4.5" NEMA C-Face oder Lüfterhaube U- universal (alle angegebenen Optionen) | A- A, \bar{A} , B, \bar{B} , Z, \bar{Z} 000- Kein 9xx- Specify cable length xx=feet (use w/ option "W") |

* bis 5000 PPR lieferbar

Alle Abmessungen in mm
Technische Änderungen vorbehalten

Weitere Besonderheiten des HS35A

- digitaler Encoder
- keine Potentiometer zur Justierung
- unverlierbarer Klemmring (durch O-Ring gesichert)
- hoch entwickelte Sensortechnik
- stabil ausgelegte Kugellager mit synthetischem Lagerfett für lange Lebensdauer
- keine zusätzlichen Kosten für invertierte Signale (A, \bar{A} , B, \bar{B} , Z, \bar{Z})
- komplett elektrisch isoliert von der Motorwelle
- für Wellen von 12mm – 20mm mit austauschbarem Welleneinsatz (Adapter)
- Optional mit Schutzkorb (erhöhte Sicherheit gegen Beschädigungen)

Ausführungen HS35A

Betriebsspannung: 5-28 VDC;

Stromaufnahme ohne Last: 50 mA

zwei um 90° versetzt Rechtecksignale mit Nullimpuls und invertierten Signalen (A, \bar{A} , B, \bar{B} , Z, \bar{Z}) Frequenzbereich: 0 bis 125 KHz

PPR Impulse: Standard 100 – 5000

maximale Drehzahl: 6000 U/min, höhere auf Anfrage

Temperaturbereich: -20 bis 100°C

Schwingungsfestigkeit: 5-2000 Hz

Schutzart: IP65; Nema 4, 13

Schockfestigkeit: 50G, 11ms Dauer

Gewicht: 730g



8901 E. PLEASANT VALLEY RD., INDEPENDENCE, OH 44131, U.S.A. • (1) 216-642-1230 • FAX (1) 216-642-6037 • www.avtronencoders.com