

Avtron Modell HS25A

Optischer Hohlwellen- Drehimpulsgeber



Robust und kompakt!

- Anbau auf 6 mm bis 16 mm Wellen
- einfache Montage
- unzerbrechliche optische Scheibe
- bis 8.192 Impulse / Umdrehung (PPR)
- „Wide-Gap Technology“, Bis zu 8 x größerer Luftspalt zwischen Sensor und Rotor
- Anbaumöglichkeit auf Wellenende
- Schutzart IP 65 / staub- und flüssigkeitsdicht
- Betriebspunkt bei -20 °C bis + 100 °C
- 2-Jahre-Garantie

Einfacher Anbau des HS25A-Encoders auf Wellen von 6 mm bis 16 mm und 3/8" bis 3/4" durch einen stabilen Welleneinsatz. Für Wellendurchmesser von 6 mm bis 16 mm (3/8" bis 5/8") können die Welleneinsätze (Adapter) einfach ausgetauscht werden. Die verschiedenen Welleneinsätze ermöglichen die Anpassung auf den entsprechenden Wellendurchmesser und dienen als elektrischer Isolator von Motorwelle und Drehimpulsgeber. Durch die einfache Adaptierbarkeit der Welleneinsätze erübrigt sich eine teure Lagerhaltung unterschiedlicher Durchmesservarianten.

AVTRON- Drehimpulsgeber verfügen über eine hochwertige Wellendichtung die das Eindringen von Schmutz und Wasser verhindert. Die stabilen Lager sind für eine lange Lebensdauer mit synthetischen Schmiermitteln ausgestattet.

Der HS25A verfügt gegenüber vielen anderen optischen Drehimpulsgeber über eine unzerbrechliche optische Scheibe (disk). Viele Drehimpulsgeber sind mit einer dünnen Glasscheibe ausgestattet, die bei Stürzen und Erschütterungen zerbrechen kann.

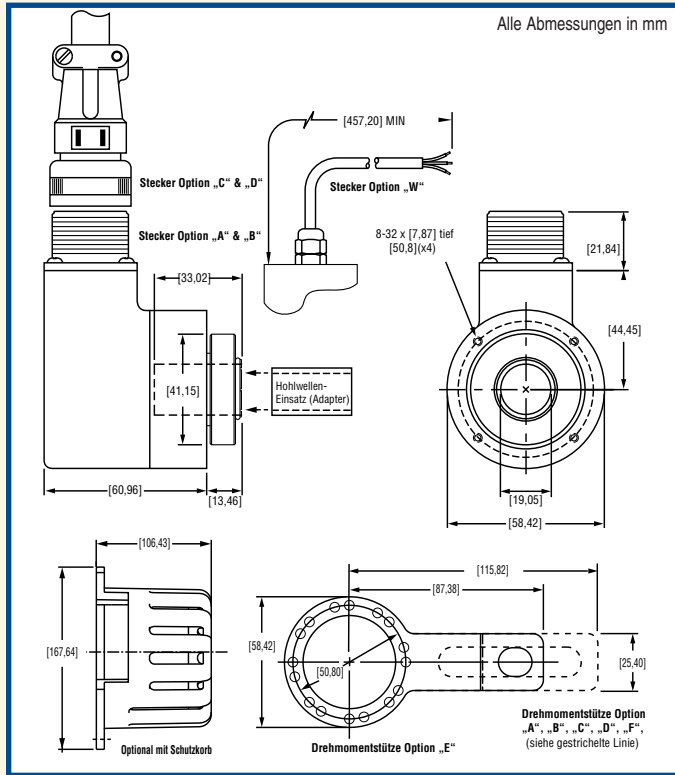
Die optischen Drehimpulsgeber von Avtron haben einen 8 x größeren

Luftspalt zwischen Scheibe und Sensor als viele auf den Markt befindliche Wettbewerbstypen. Somit werden Lesefehler auch bei Vibrationen und Erschütterungen vermieden.

Unser optischer Drehimpulsgeber HS25A verfügt über bessere Sensoren, Scheiben, Lager und Abdichtungen für eine Höchstleistung unter industriellen Bedingungen. Entscheiden Sie sich für einen Drehimpulsgeber von Avtron um Ihre Anlage zu optimieren.

HS25A Optischer Hohlwellen- Drehimpulsgeber [6mm bis 19mm]

Zeichnungsdarstellung



Weitere Informationen und Anbauanleitungen finden Sie unter:
www.avtronencoders.com

Weitere Besonderheiten des HS25A

- digitaler Encoder
- keine Potentiometer zur Justierung
- unverlierbarer Klemmring (durch O-Ring gesichert)
- hoch entwickelte Sensortechnik
- stabil ausgelegte Kugellager mit synthetischem Lagerfett für lange Lebensdauer
- keine zusätzlichen Kosten für invertierte Signale (A, \bar{A} , B, \bar{B} , Z, \bar{Z})
- komplett elektrisch isoliert von der Motorwelle
- für Wellen von 6mm – 16mm mit austauschbarem Welleneinsatz (Adapter)
- Optional mit Schutzkorb (erhöhte Sicherheit gegen Beschädigungen)

Ausführungen HS25A

Betriebsspannung: 5-28 VDC;

Stromaufnahme ohne Last: 50 mA

zwei um 90° versetzt Rechtecksignale mit Nullimpuls und invertierten Signalen (A, \bar{A} , B, \bar{B} , Z, \bar{Z})

Frequenzbereich: 0 bis 125 KHz

PPR Impulse: Standard 1 – 3600, andere bis 8192 auf Anfrage

maximale Drehzahl: 6000 U/min, höhere auf Anfrage

Temperaturbereich: -20 bis 100°C

Schwingungsfestigkeit: 5-2000 Hz

Schutzart: IP65; Nema 4, 13

Schockfestigkeit: 50G, 11mS Dauer

Gewicht: 431g

Auswahl-Tabelle

HS25A Artikelnummer und verfügbare Optionen

Modell	Impulse PPR	Betriebs-Spannung	Wellen-durchmesser	Stecker Optionen	Anbau Optionen	Schutzkorb	Drehmoment-sütze	Signale	Besonder-heiten	
HS25A	A- 1 C- 25 F- 60 G- 100 H- 120 K- 200 L- 240 M- 250 N- 256 P- 300 E- 360 Q- 500 R- 512 S- 600	T- 625 U- 720 V- 900 W- 1000 Y- 1024 Z- 1200 1- 1250 2- 1440 3- 2000 4- 2048 5- 2500 6- 2540 7- 3600 0*-Spezial	1- 5-28V 2- 5-28V, open collector (7273) 4- 5-28V Eingang, 5V Ausgang (7272)	0-Kein Standard L- 6mm M- 8mm N- 10mm P- 12mm Q- 14mm S- 16mm U- universal 3/8" to 3/4" (alle Wellen- Einsätze) Z- metrisch 6mm bis 16mm (alle Wellen- Einsätze)	A- 10 pin MS ohne Stecker (Standard) B- 10 pin MS ohne Stecker (Dynapar HS35 phasing) C- 10 pin MS mit Stecker (Standard) D- 10 pin MS mit Stecker (Dynapar HS35 phasing) W- 457mm Kabel	E-Montage auf Wellenende	0-Kein 1-mit Schutzkorb	X- Kein A- Lüfterhaube, 1/4-20 B- Lüfterhaube, 5/16-18 C- Lüfterhaube, 3/8-16 D- Lüfterhaube, Alle E- 4,5" oder 6,75" NEMA C-Face F- 8,5" NEMA C-Face M- 4,5" NEMA C-Face oder Lüfterhaube U- universal (alle angegebenen Optionen)	A- A, \bar{A} , B, \bar{B} , Z, \bar{Z}	000- Kein 9xx- Sonderkabelänge xx=feet (unter Besonderheiten) in Verbindung mit Stecker-Option „W“

* bis 8192 PPR lieferbar

Alle Abmessungen in mm
Technische Änderungen vorbehalten

